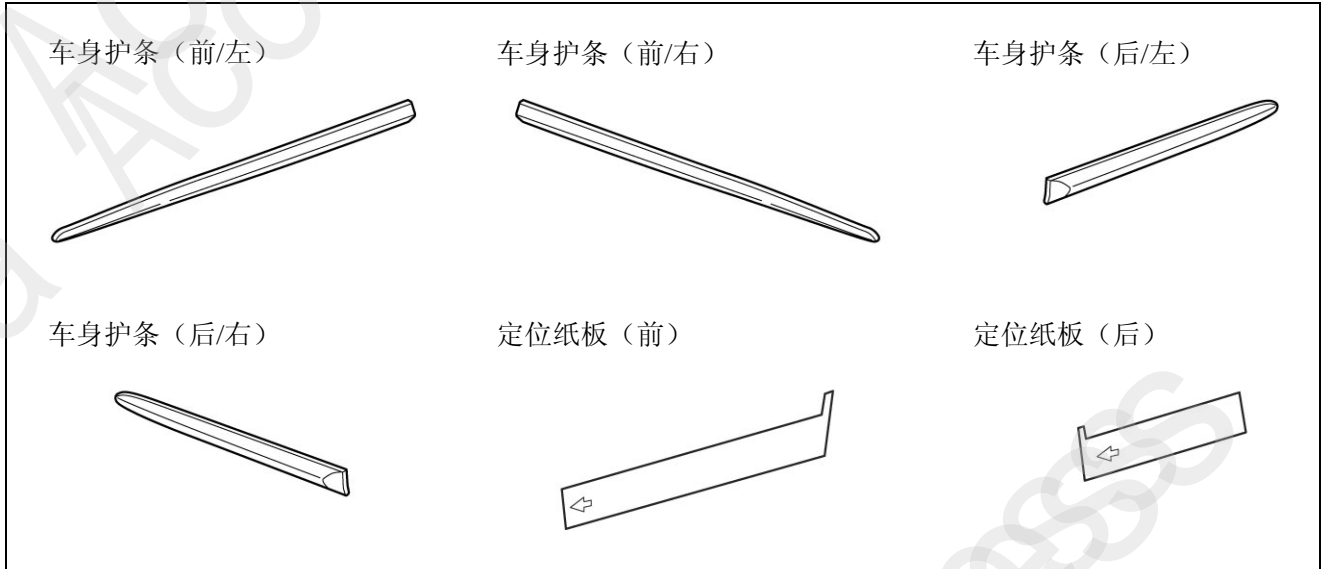


Honda Access

<p>安 装 说 明 书</p>	<p><商 品 名> 车身护条</p>	<p><机 种 名> SPIRIOR</p>	<p><发行年月> 2009. 9</p>
------------------	-------------------------------	----------------------------------	---------------------------------

组成配件



必要工具/用具

- 遮蔽胶带
- 脱脂洗涤剂
- 棉布

安装前

警告标识的说明

记载有关安装的事项或其他建议时使用以下标记。

请仔细阅读。

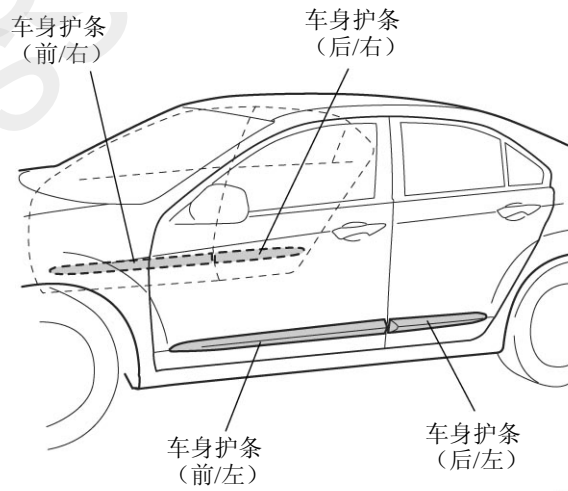
建议

- 记载防止故障、破损的建议。
- 了解记载的事项有助于方便地使用。

操作方面的注意事项

- 安装用品时注意不要损坏车辆及各部件。
- 粘贴密封件或双面胶等时，请用蘸过**脱脂洗涤剂**的抹布把粘贴面的油、杂质、脏污等擦拭干净，充分干燥后再粘贴。**脱脂洗涤剂**不要直接洒在粘贴面上使用。
- 进行粘贴作业时，请严格保持车辆粘贴面的温度在 15~40℃。特别是冬季低温时期，双面胶的粘附性降低，因此请把车辆粘贴面加温后再粘贴。
- 粘贴后，24 小时内请不要进行洗车等，以免沾湿粘贴部。
- 粘贴时，小心不要损坏用品及车辆零件并充分压紧。
- 进行粘贴作业时，注意不要重贴。如果重贴的话，有时会损坏或者不能充分发挥双面胶的性能。
- 安装方法是用车辆左侧说明的。右侧也同样进行作业。

安装位置图

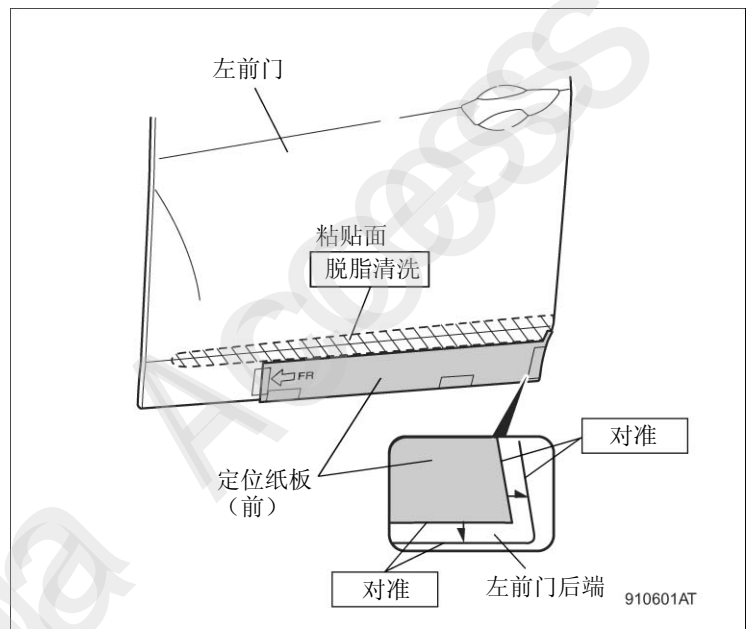


790201AT

安装方法和顺序

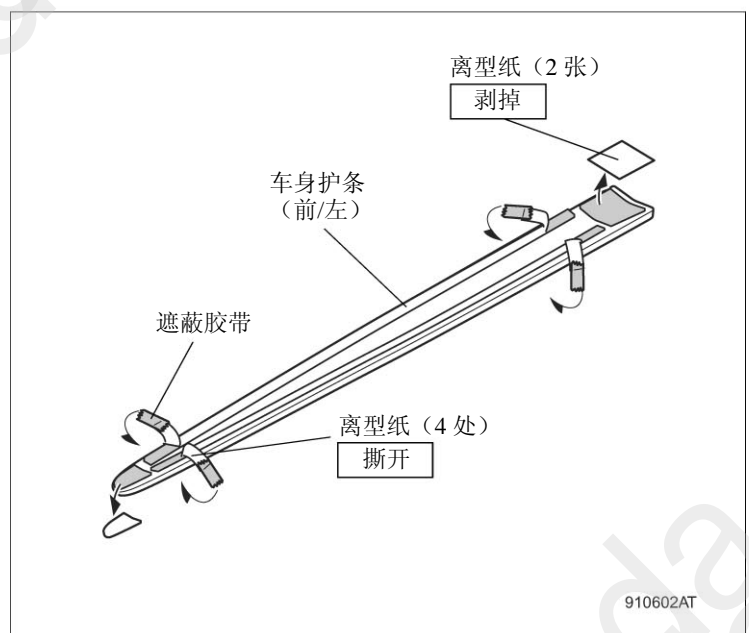
防撞杆饰条（前）的安装

1. 把定位纸板（前）对准左前门图示位置，用遮蔽胶带固定。
2. 确认车身护条（前/左）的粘贴面，用脱脂洗涤剂清洁。



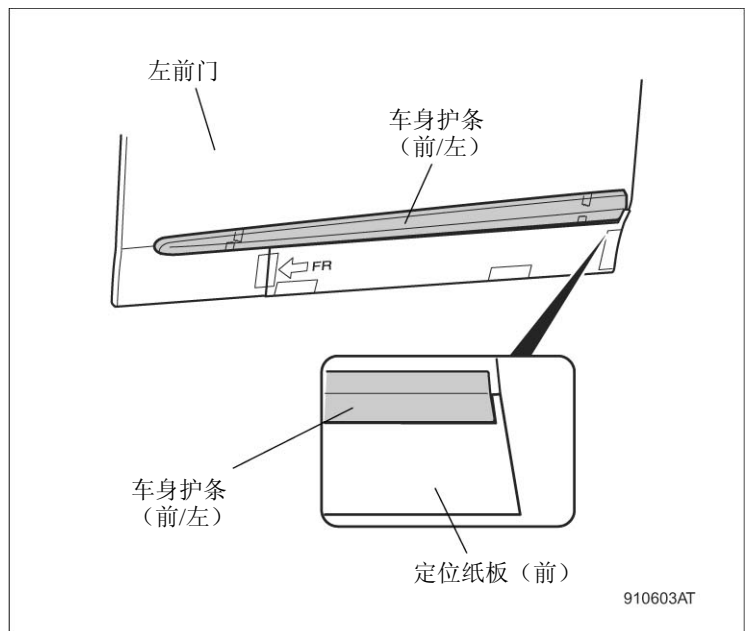
910601AT

3. 撕开车身护条（前/左）背面的4处离型纸，用遮蔽胶带暂时固定在表面。
4. 剥掉剩余的离型纸。



910602AT

5. 把车身护条（前/左）对准定位纸板（前），暂时固定在左前门上。

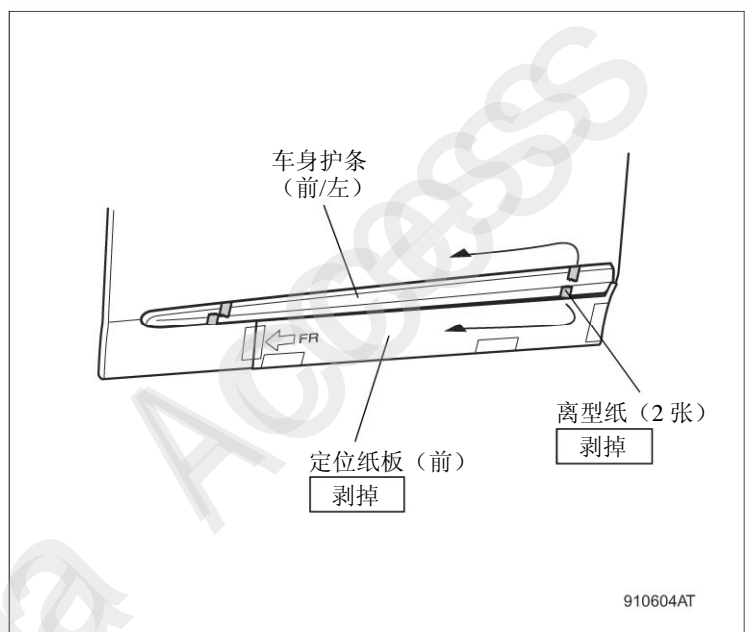


6. 剥掉 2 张离型纸，把车身护条（前/左）全体充分压紧。

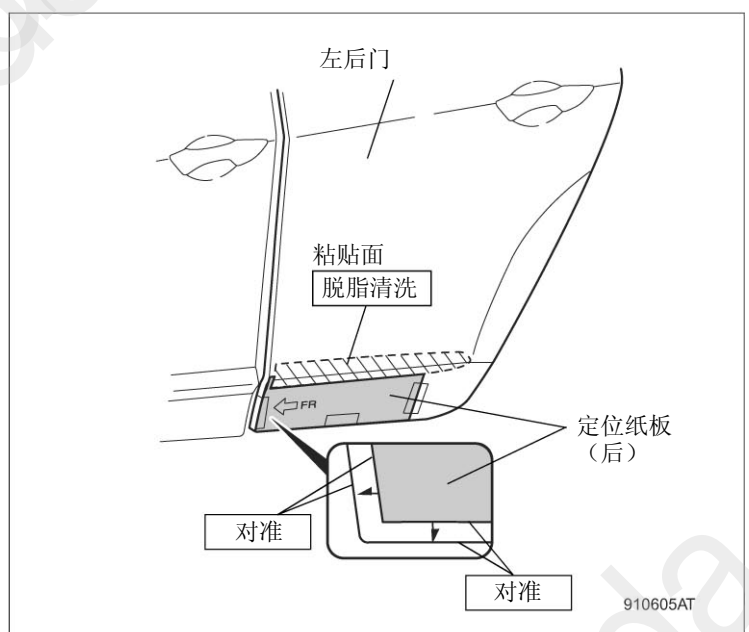
建议

- 端部要仔细压紧。

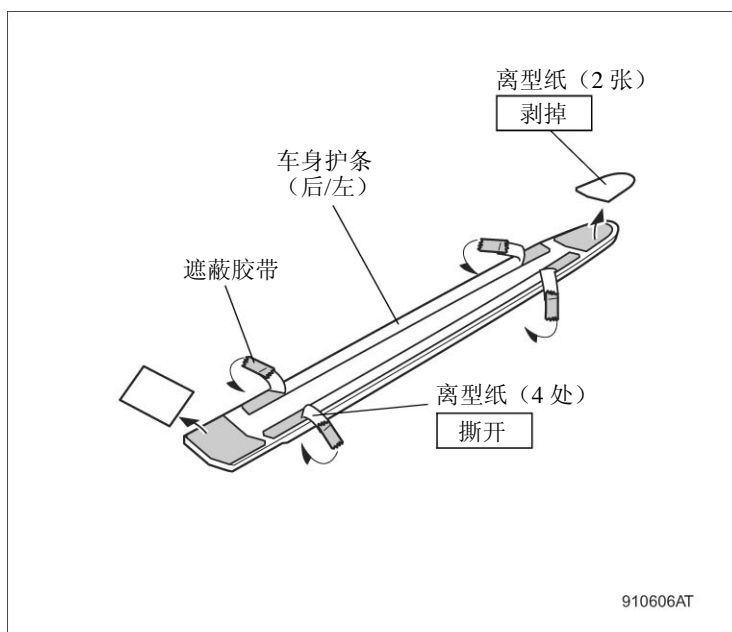
7. 剥掉定位纸板（前），保留定位纸板。
8. 翻转位纸板（前）用于另一侧车身护条，与步骤 1~7 同样作业。



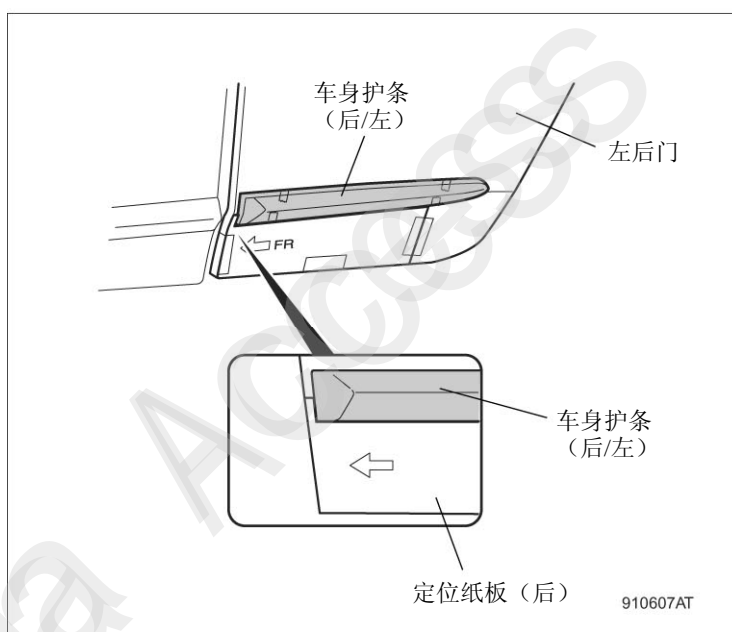
9. 把定位纸板（后）对准左后门图示位置，用遮蔽胶带固定。
10. 确认车身护条（后/左）的粘贴面，用脱脂洗涤剂清洁。



11. 撕开车身护条（后/左）背面的 4 处离型纸，用遮蔽胶带暂时固定在表面。
12. 剥掉剩余的离型纸。



13. 把车身护条（后/左）对准定位纸板（后），固定在左后门上。



14. 剥掉 2 张离型纸，把车身护条（后/左）全体充分压紧。

建议

- 端部要仔细压紧。

15. 剥掉定位纸板（后），保留定位纸板。
16. 翻转定位纸板（前）用于另一侧车身护条，与步骤 9~15 同样作业。（安装完毕）

