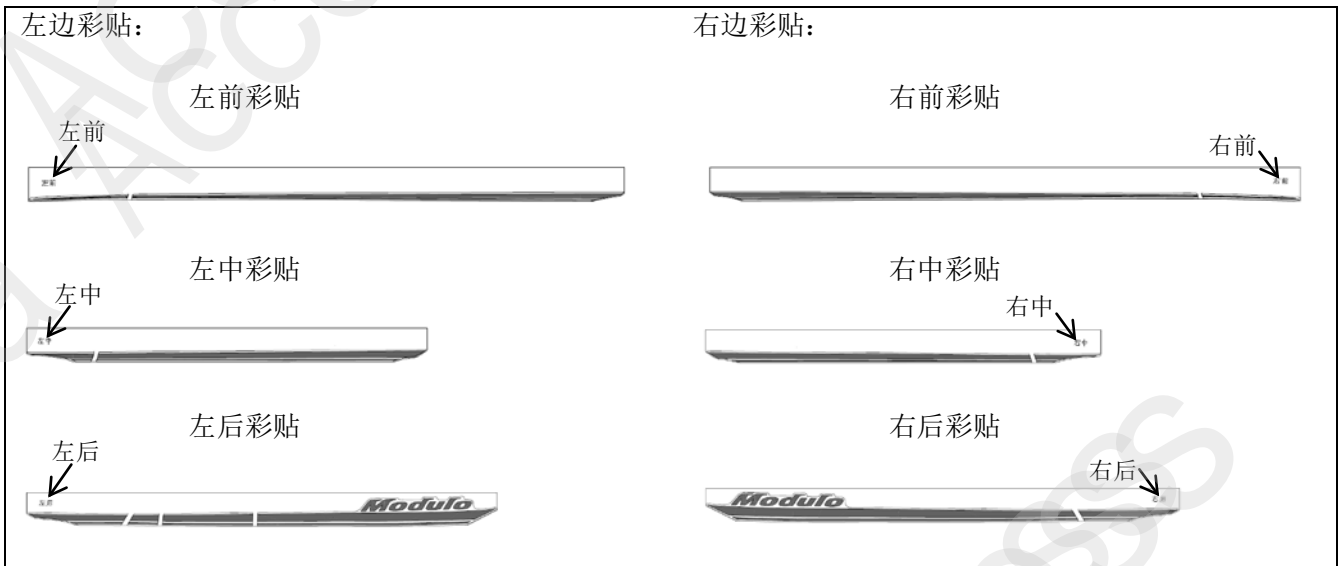


车身彩贴

**SPIRIOR**

车身彩贴组件



必要工具/用具

- 中性洗涤剂
- 刮板（树脂制）
- 大头针
- 无尘布
- 喷水壶

安装前：

- 请把粘贴面的油、杂质、脏污等用中性洗涤剂擦拭干净。如若车身表面有脏污或油分残留时会产生气泡，导致剥落。
- 用中性洗涤剂和水在喷水壶中调配施工液并确保水温在 17℃ 以上。  
(浓度为 0.05~1%) 调配比率为 水 1L(升)：中性洗涤剂 2 滴 (浓度尽量以淡为佳)。
- 安装方法以车辆左侧安装作说明，右侧同样手法作业。

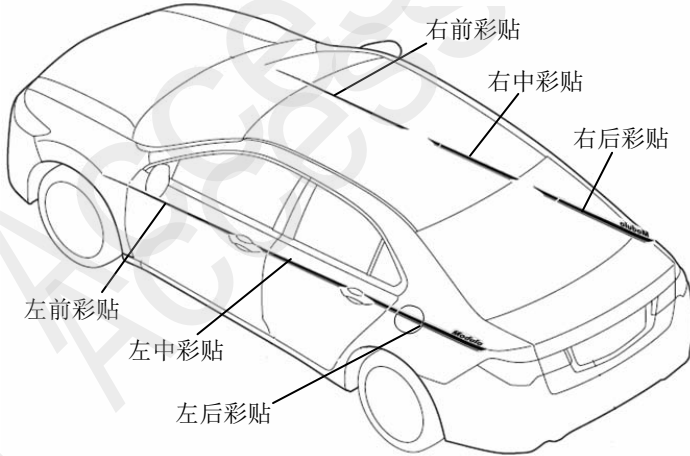
注意事项：

- 安装前，请务必不要沾湿彩贴的离型纸。
- 用纸板刮出溶液时注意以下事项：
  - ① 使用 3M 标准硬度刮板；
  - ② 刮板用无尘布包裹至少一层，防止刮伤车身；
  - ③ 刮板贴合时不要留有缝隙和气泡，请注意彩贴边缘部位要用力压紧贴合好；
  - ④ 刮液的力度以轻但能刮出液体为宜，防止彩贴在刮液的时候移位。

温馨提示：

- 低温会导致彩贴粘力下降，致使粘贴不牢，请将安装环境温度保证在 15℃ 以上。
- 粘贴较大或较长彩贴时，建议增多加一人或二人进行辅助作业。

## 安装位置



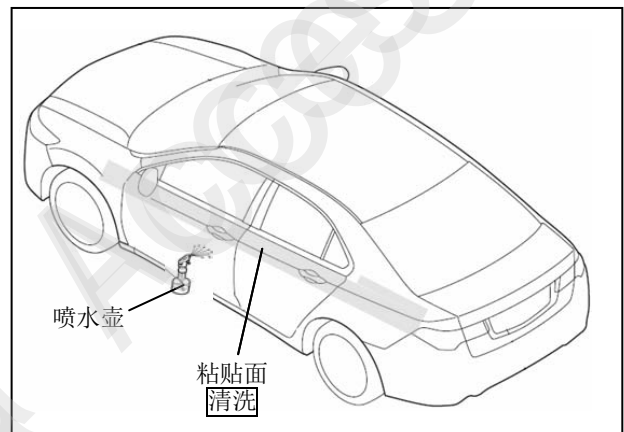
## 安装顺序和方法

### 安装顺序:

左前彩贴→左中彩贴→左后彩贴

### 彩贴的粘贴（左侧）

1、确认车身的粘贴面，用中性洗涤液擦拭干净。

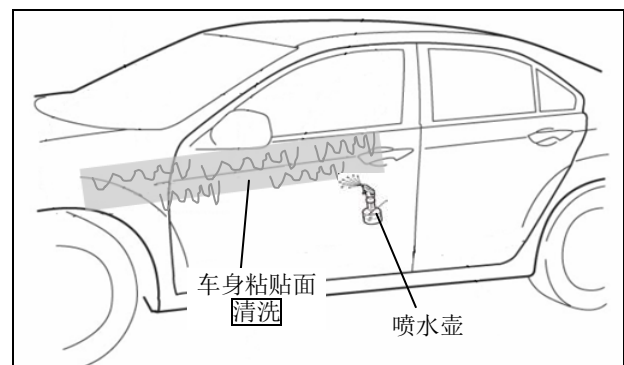


### 安装左前彩贴

2、充分干燥后，用中性洗涤液喷湿车身的粘贴面。

#### 注意

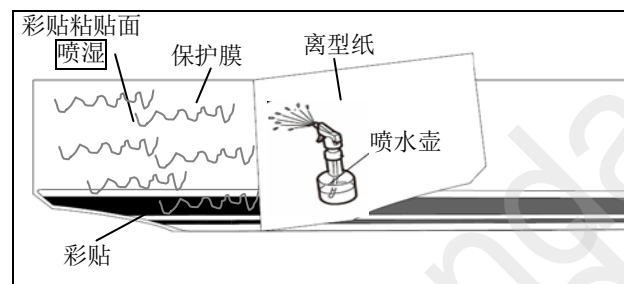
- 不要一次喷湿所有粘贴面，根据需要粘贴的彩贴依次喷湿相应的粘贴面。



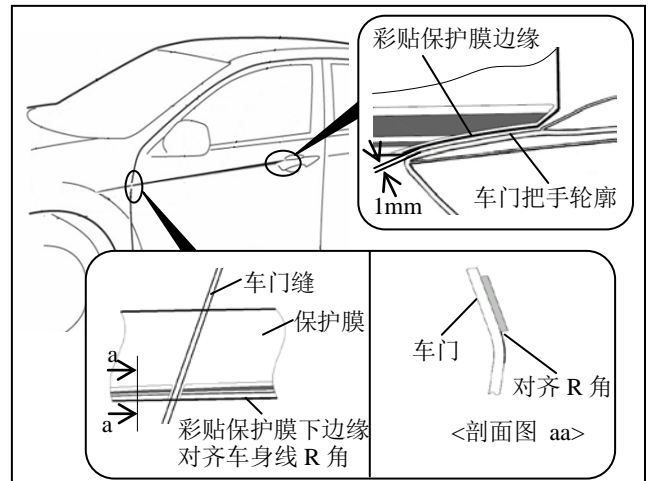
3、一面剥掉要粘贴的彩贴的离型纸，一面喷湿彩贴的粘贴面。

#### 注意

- 请不要把正面的保护膜撕掉。撕开离型纸后产品和保护膜还连在一起，请不要撕错。
- 请不要触摸彩贴的粘贴面。
- 作业过程请勿中断。



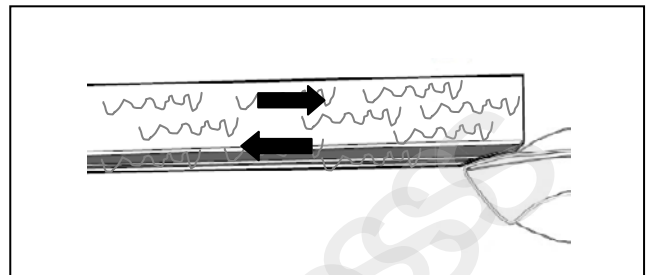
4、按右图所示粘贴彩贴。



5、彩贴固定好位置后，用刮板左右来回刮出液体。

### 注意

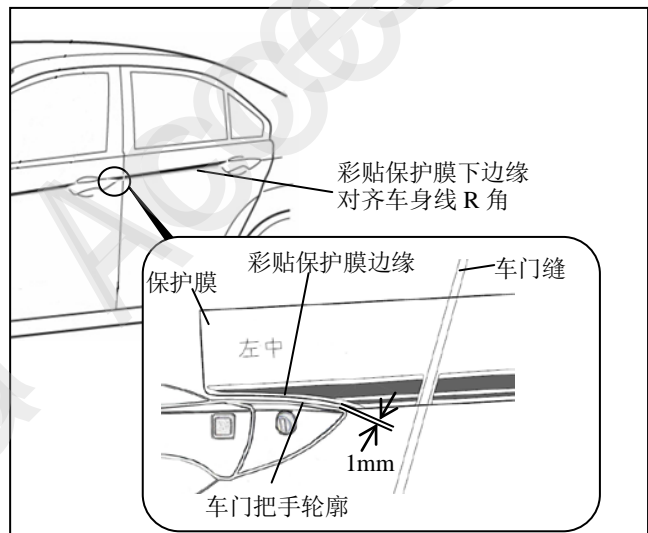
- 刮液力度以轻但能刮出液体为宜，力度过大有可能使彩贴移位，影响彩贴的安装效果。
- 请确认边界位置的液体完全刮出。



### 安装左中彩贴

6、重复步骤 2 - 步骤 3。

7、按右图所示粘贴彩贴。

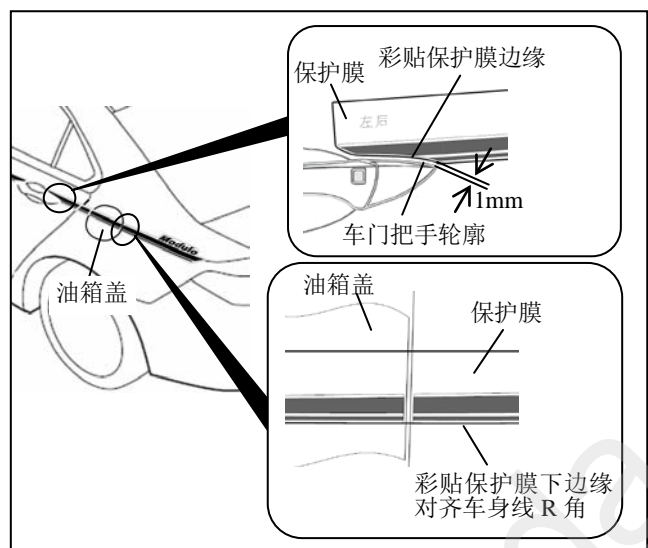


8、彩贴固定好位置后，用刮板左右来回刮出液体。  
(参照步骤 5)

### 安装左后彩贴

9、重复步骤 2 - 步骤 3。

10、按右图所示粘贴彩贴。

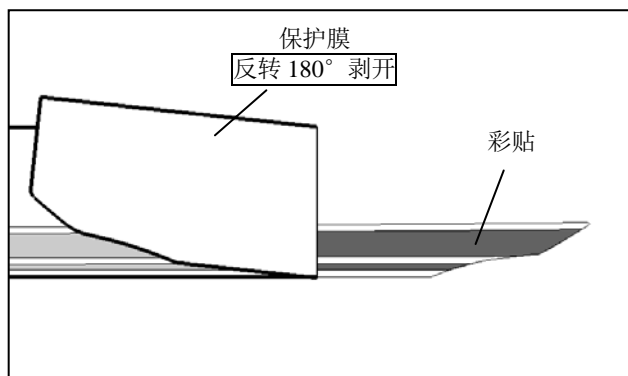


11、彩贴固定好位置后，用刮板左右来回刮出液体。  
(参照步骤 5)

12、所有彩贴充分压紧后用反转 180 度的角度缓慢剥开保护膜

### 建议

- 剥开后,请确认彩贴是否是完全贴附的状态。若有彩贴的浮起时,请在彩贴的上部用刮板再次压好。
- 剥开保护膜后若有细小气泡则不用理会,几个小时之后会自动消失。但若气泡直径 $\geq \phi 5\text{mm}$ ,则需要用大头针沿气泡边缘将气泡刺破。
- 重点确认彩贴边缘部位要完全贴附。



13、右侧同样作业。

14、安装完成。

### 注意:

- 安装后必须在 15℃ 以上的环境中放置 12 小时以上。
- 安装车身彩贴后 48 小时内,请不要洗车。
- 一次粘贴后再揭落会降低伸展力、粘着力,所以贴牢后请绝对不要揭起。
- 必须严格按照安装说明书要求作业,否则有发生脱落、降低使用期限等问题发生。