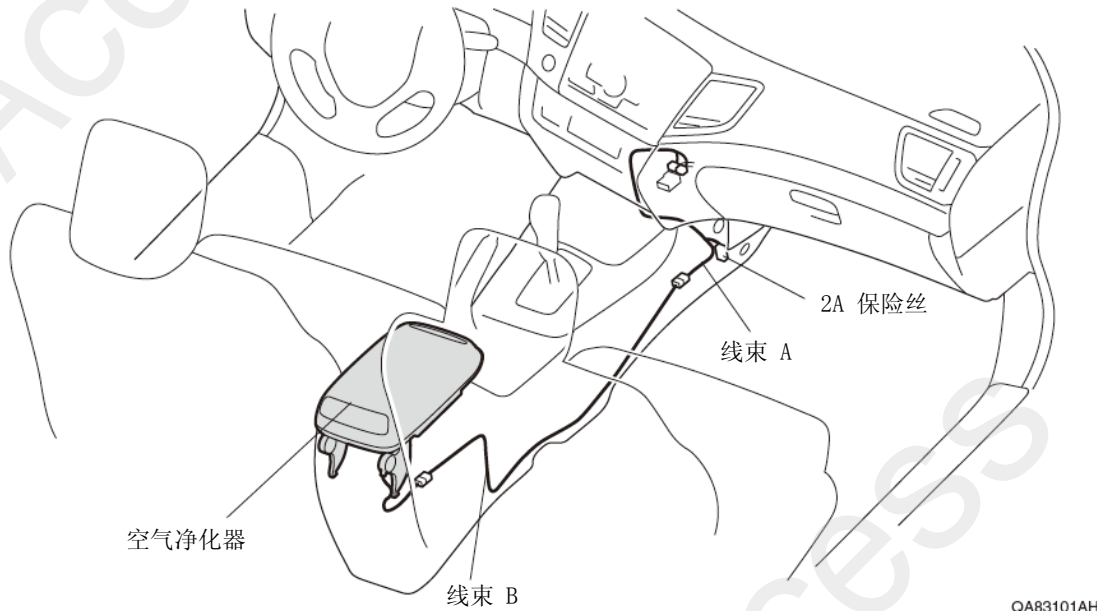


| | |
|-------|-------|
| 空气净化器 | CIVIC |
|-------|-------|

安装位置图



为确保安装的安全（务必仔细阅读）

警告标志的说明

- 本书中使用以下标志来标明有可能造成操作人员或其他人受伤害的操作，以及有关安装的建议。



不遵从该指示，将导致死亡或者其他严重伤害



不遵从该指示，有可能导致死亡或者其他严重伤害



不遵从该指示，有可能导致受伤



防止导致故障、破损的建议



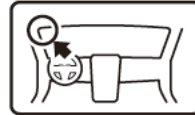
禁止事项

关于图标

- 使用下列图标来标明安装的位置和操作人员的视线角度。



车身对应位置



仪表盘对应位置

- 使用下列图标来标明操作中必须遵守的事项。



佩戴防护眼镜



双人作业



除去毛刺



保管好零件（还给客户）



使用规定扭力上紧螺丝



使用脱脂洗洁剂清洗



带皮手套



放置于纸皮箱或毛毯上



涂抹修补漆后充分干燥

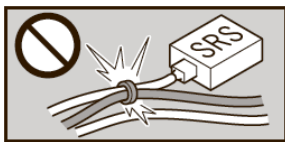


用力压紧粘贴面



垂直安装面操作

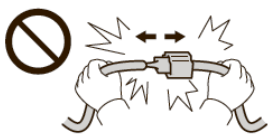
线束操作注意事项



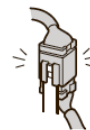
请不要把用品线束与 SRS 线束扣夹在一起。



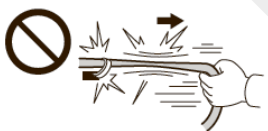
接线器、端子类的接线请用力插入，直到锁紧为止。



拆卸接线器、端子之类的接线时，请不要用力拉拽线束。



从支撑杆拆下的接线器必须接回原位。



请不要用力拉拽线束。



用品线束要扣在指定场所，不能松垮。



线束不要夹压在零件中间。



切断线束胶带的剩余部分。

一般的注意事项

- 请按照安装说明书的记载事项及服务手册中的相关事项和信息进行操作。特别要注意安全方面。
- 不要划伤、损坏车辆及相关零件。
- 特别要注意夹扣和爪扣的操作。
- 拆卸前应考虑如何装回原样，先确认安装时的状态后才开始拆卸零件。

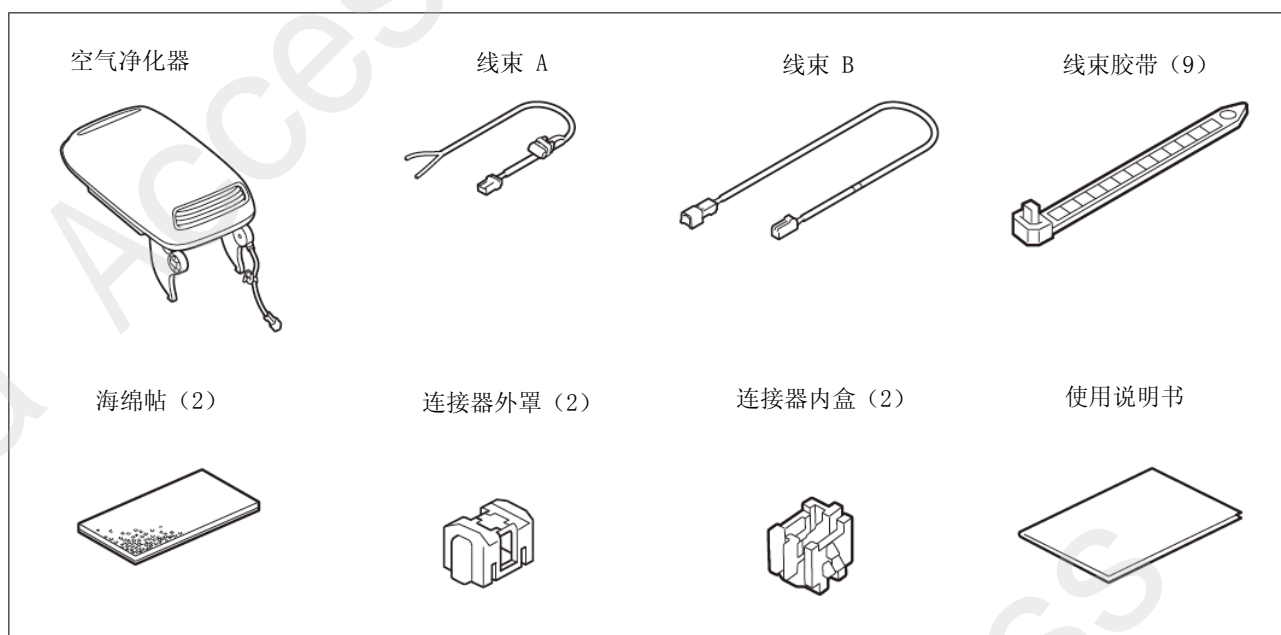
安装电装零件的注意事项

- 进行安装操作时必须请先断开车辆电瓶的负极端子 (-)。

关于本用品的注意事项

- 螺栓、螺丝等零件必须使用本说明书指定的用品。随意使用其他零件有可能导致故障产生。

组成配件 空气净化器套件



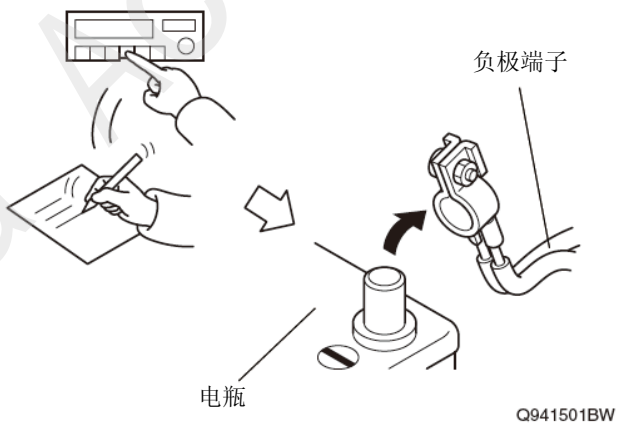
必要工具/用具

- 十字螺丝刀
- 棘轮
- 套筒
- 夹钳
- 镊子
- 直尺
- 绝缘胶布
- 便携式拔取器
- 胶布
- 剪刀

安装方法与顺序

电瓶负极端子 (-) 的拆卸

1. 记录车辆各电子单元的设置。
2. 拆开电瓶的负极端子 (-)。

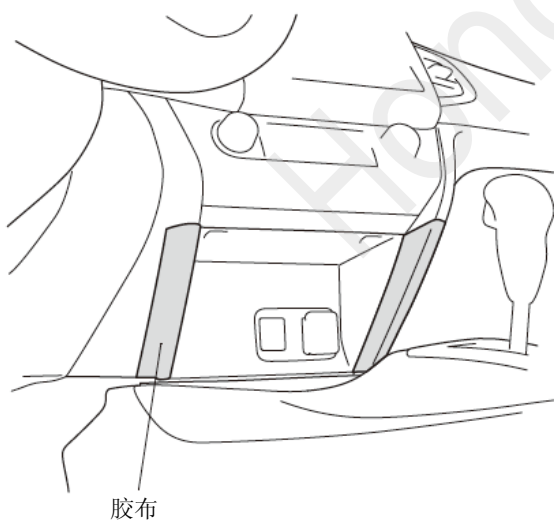
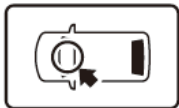


车辆零件的拆卸

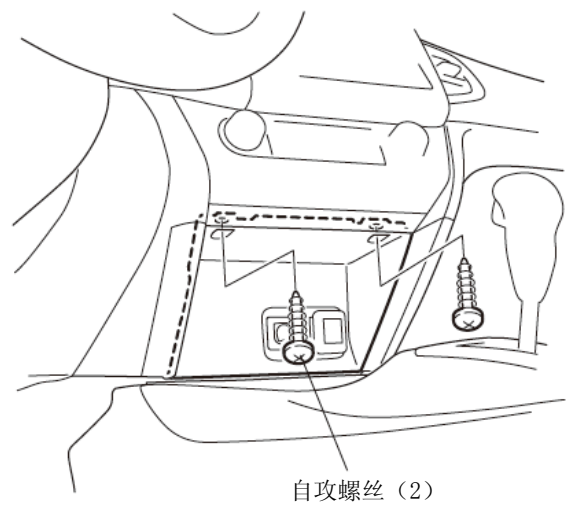
3. 粘贴胶布保护车辆。

建议

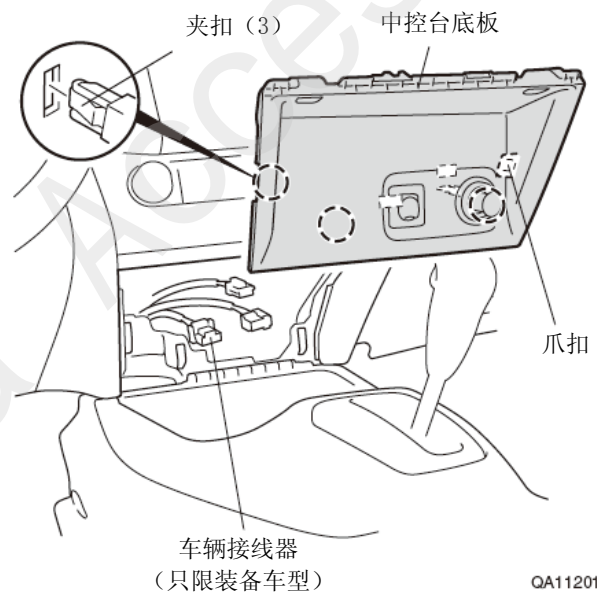
- 完成复原安装后才能撕掉胶布。



4. 拆出自攻螺丝。



5. 拆出中控台底板。

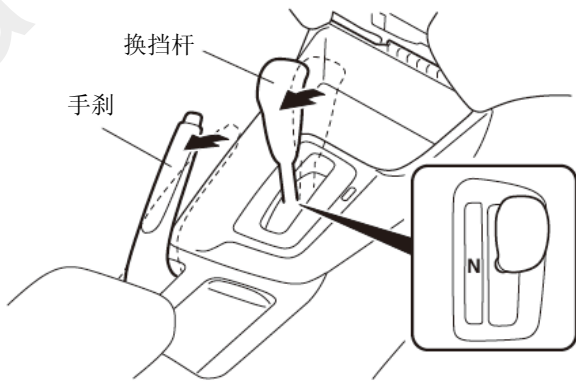


- AT 车型
- MT 车型

顺序 6
转顺序 9

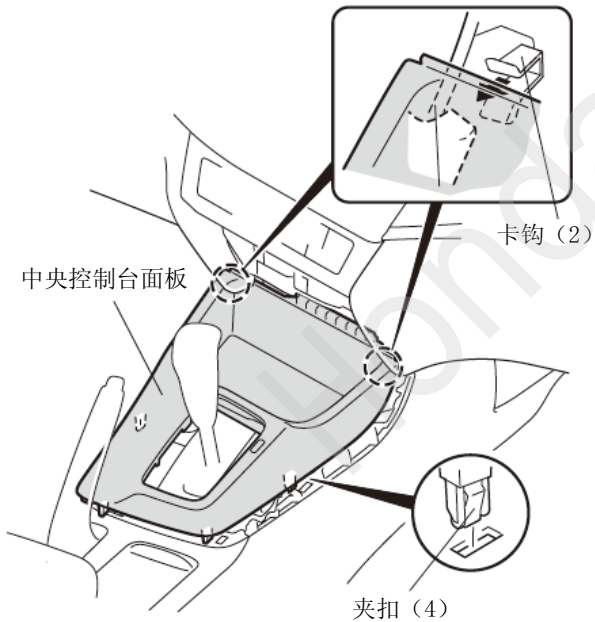
<AT 车型>

6. 拉起手刹。
7. 移动换挡杆。



QA83102BH

8. 拆出中央控制台面板。

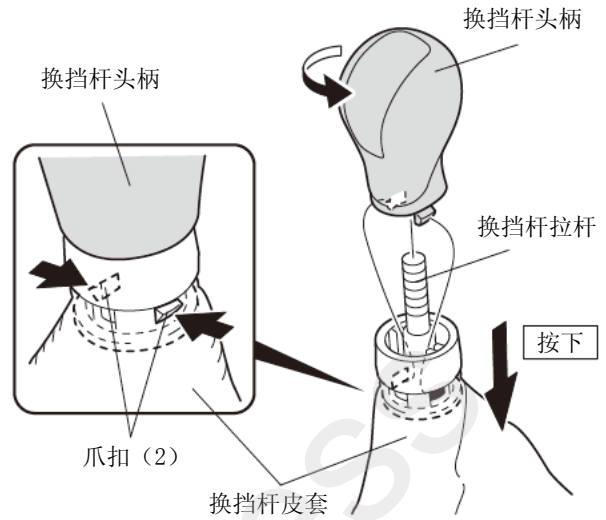
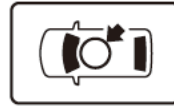


QA83103BH

转顺序11

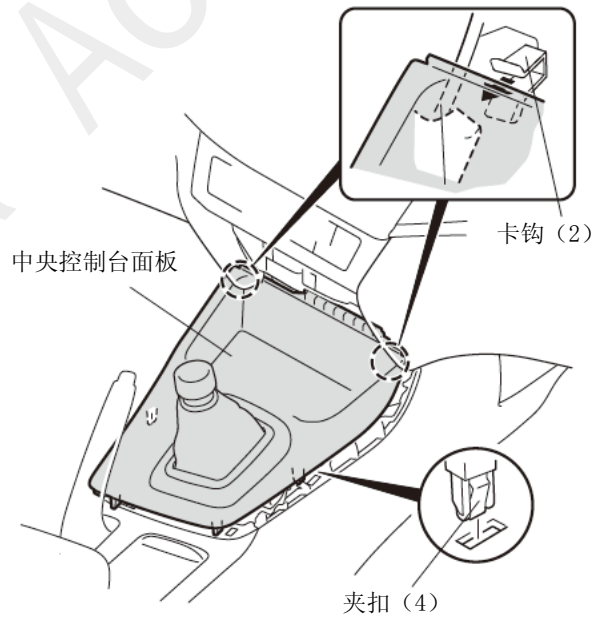
<MT 车型>

9. 拆出换挡杆头柄。



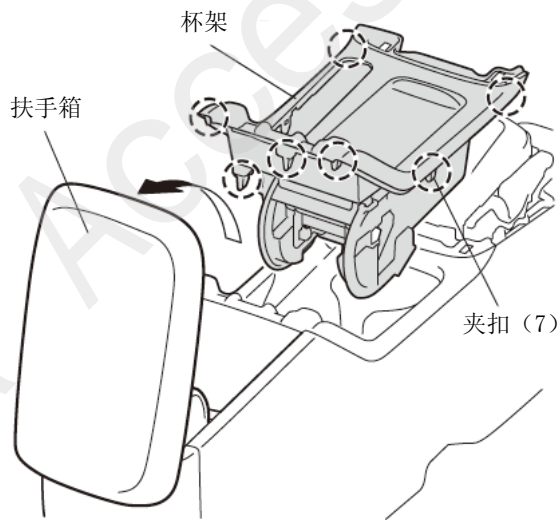
QA91850AH

10. 拆出中央控制台面板。



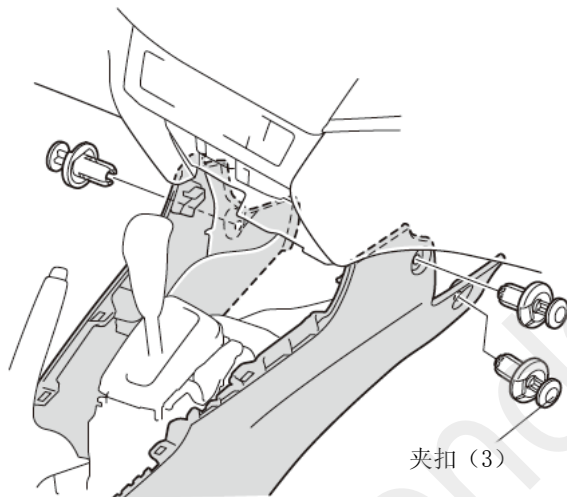
QA91851AH

11. 打开扶手箱。
12. 拆出杯架。



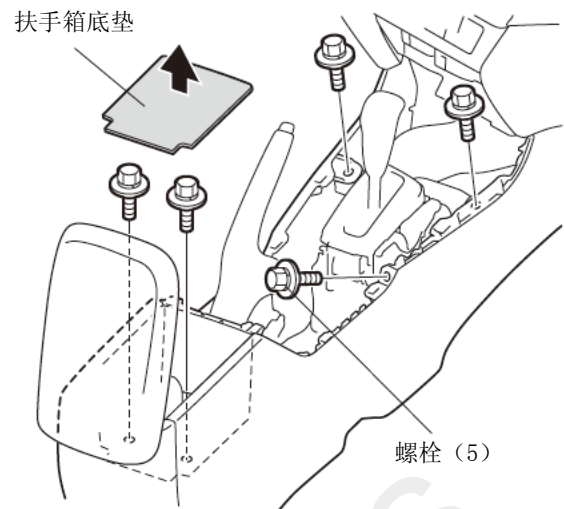
QA83104BH

13. 拆出爪扣。



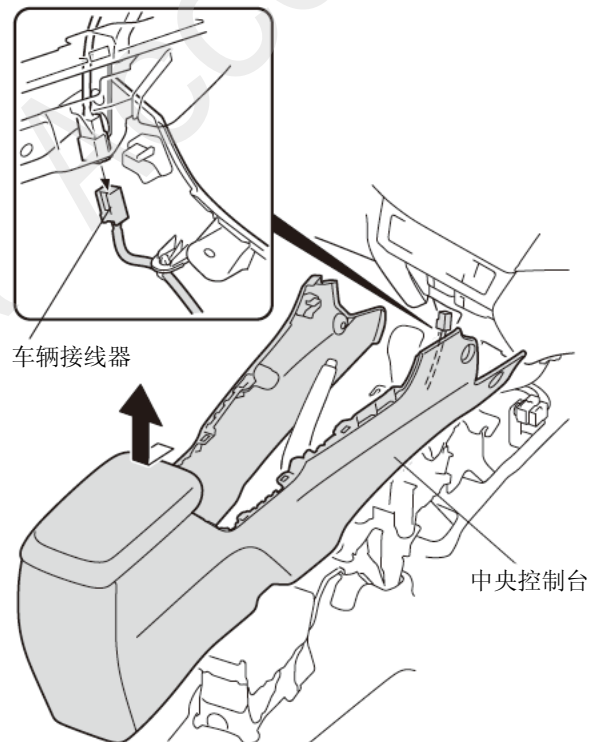
QA83105AH

14. 取出扶手箱底垫。
15. 拆出螺栓。



QA83106AH

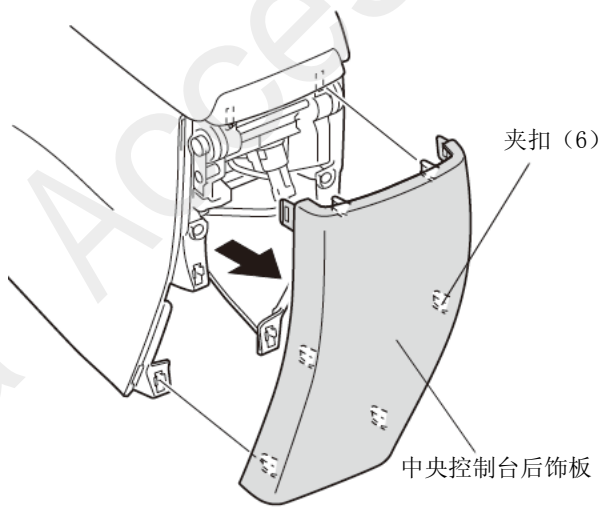
16. 拆开车辆接线器的接线。
17. 取出中央控制台。



QA83107AH

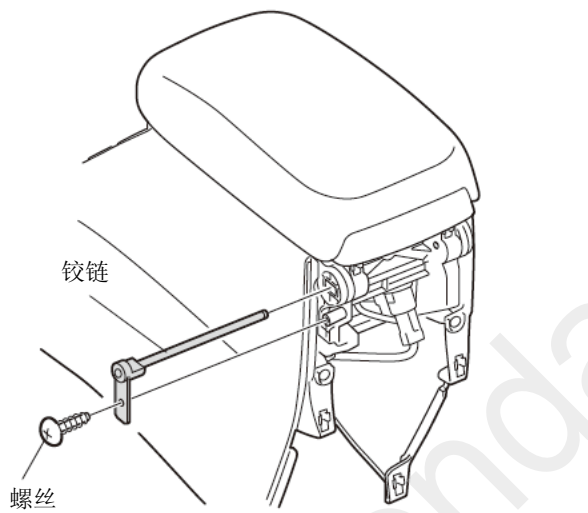
空气净化器的安装

18. 拆出中央控制台后饰板。



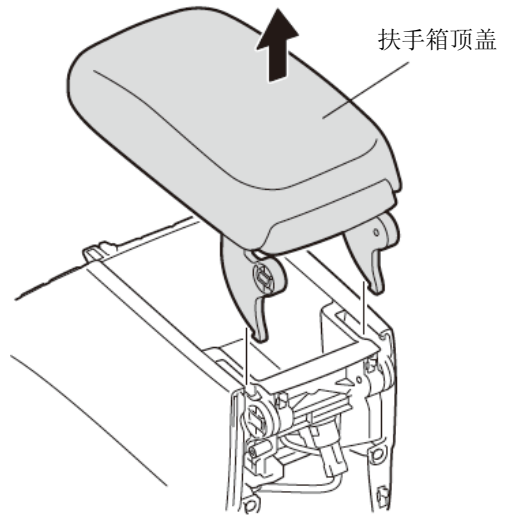
QA83108AH

19. 拆出铰链。



QA83109AH

20. 拆出扶手箱顶盖。



QA83110AH

21. 安装空气净化器。



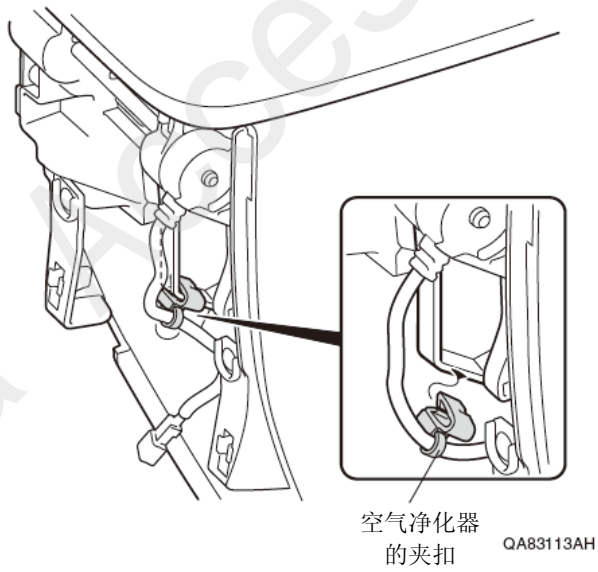
QA83111AH

22. 安装铰链。



QA83112AH

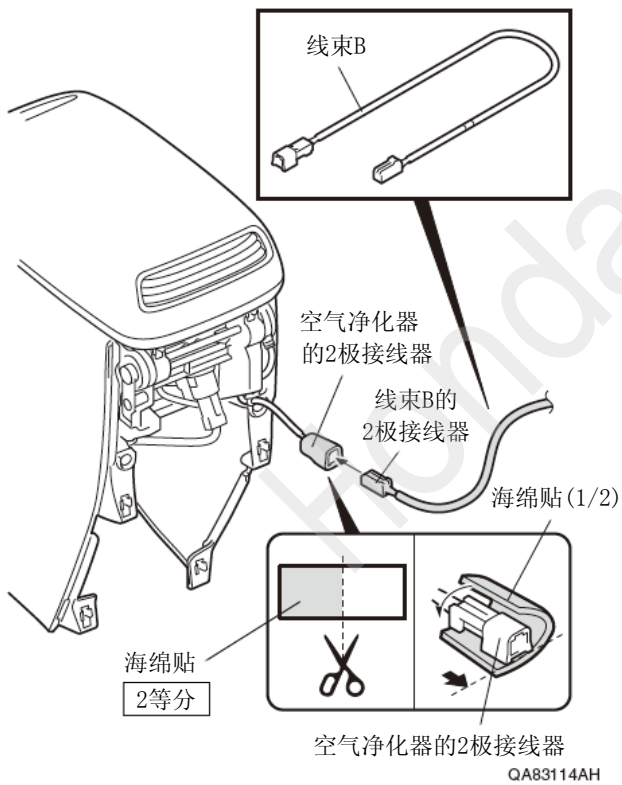
23. 固定空气净化器的夹扣。



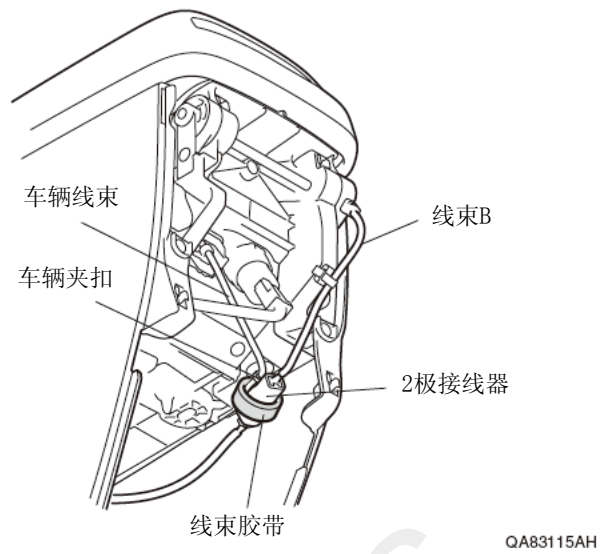
线束 B 的拉线

24. 包裹海绵贴。

25. 连接线束 B 的接线器。

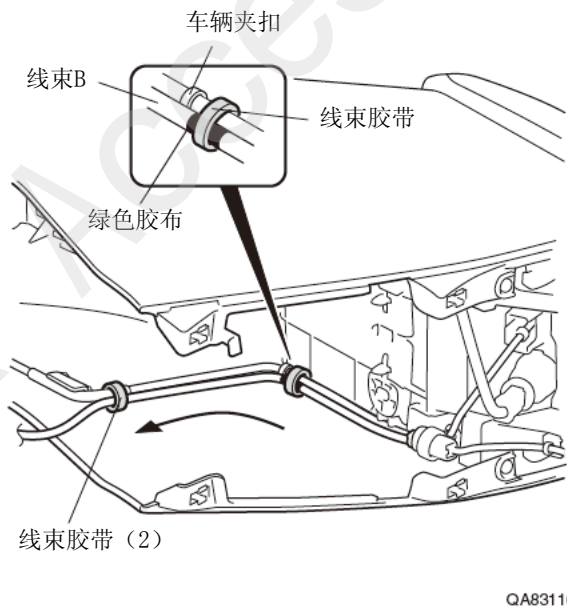


26. 固定线束 B 。



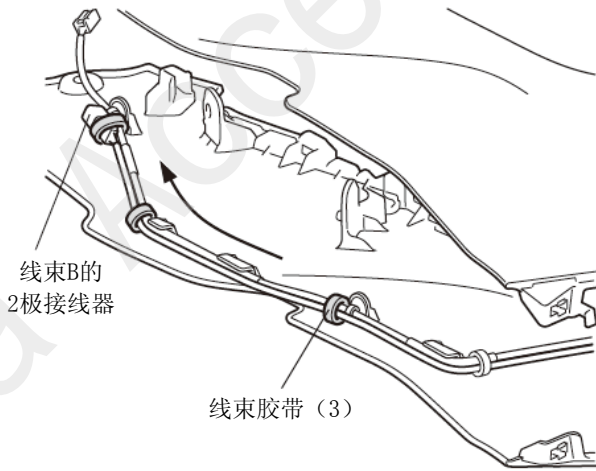
27. 放置线束 B 的导线。

28. 固定线束 B 。



29. 放置线束 B 的导线。

30. 固定线束 B。



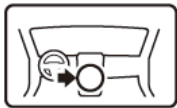
QA83117AH

线束 A 的拉线

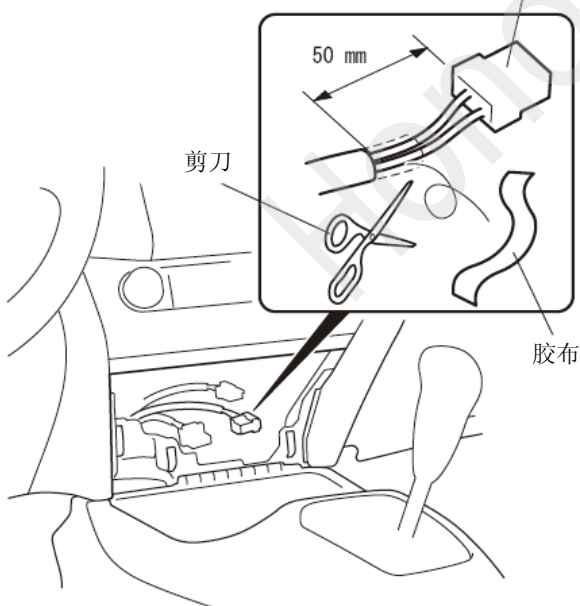
31. 撕掉胶布。

建议

• 撕掉胶布时要小心，避免损伤车辆线束。



车辆2极接线器

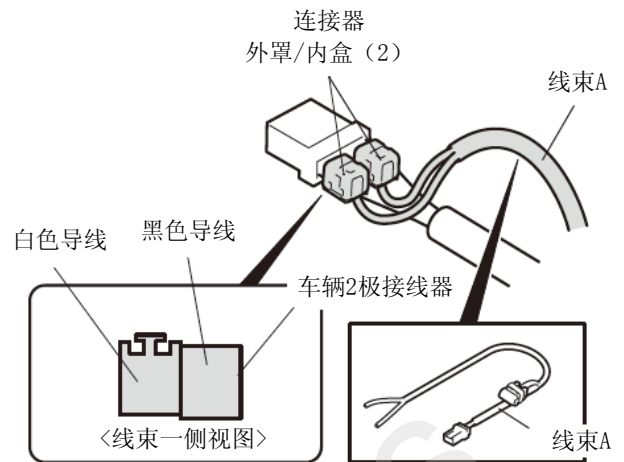


QA83118AH

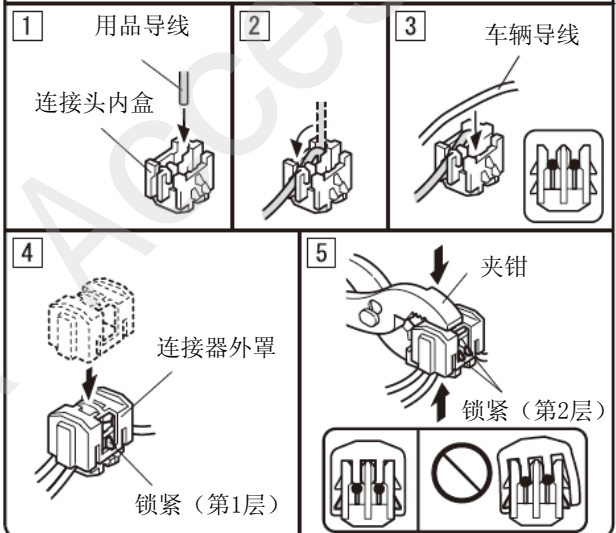
32. 连接线束 A 的导线。

建议

• 注意不要弄错导线的接线位置。

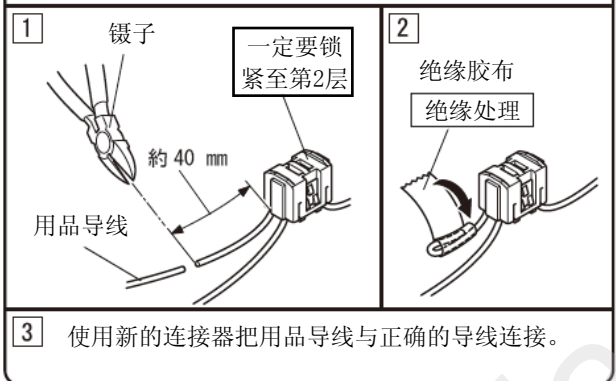


连接器的安装方法



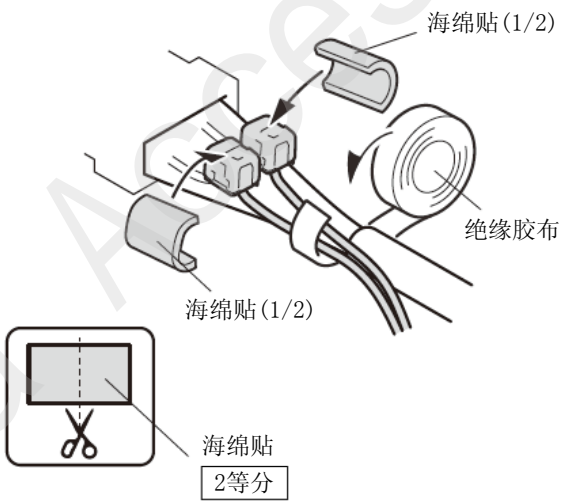
连接错误时的处置方法

不要把已经安装好的连接器拆开。

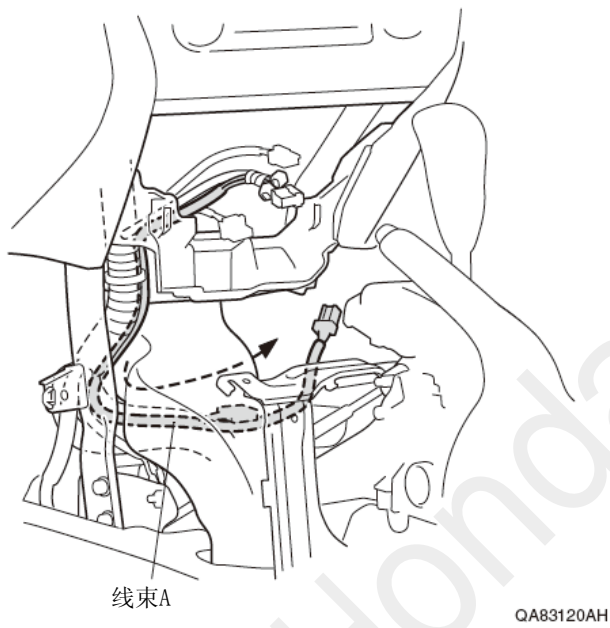


QA83119AH

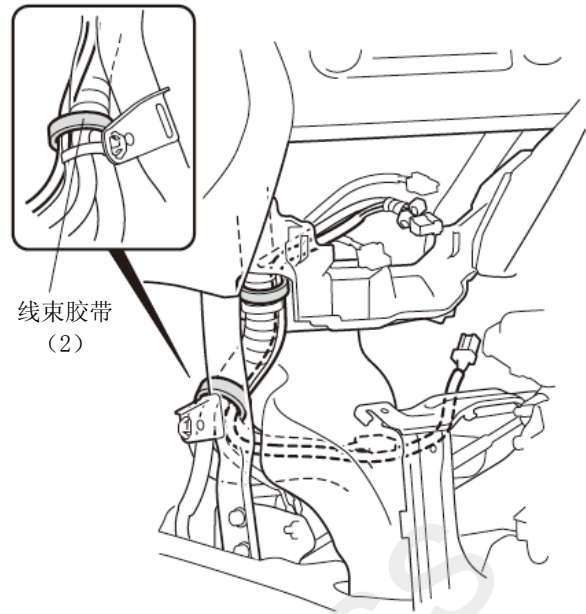
- 33. 包裹海绵贴。
- 34. 固定线束 A 的导线。



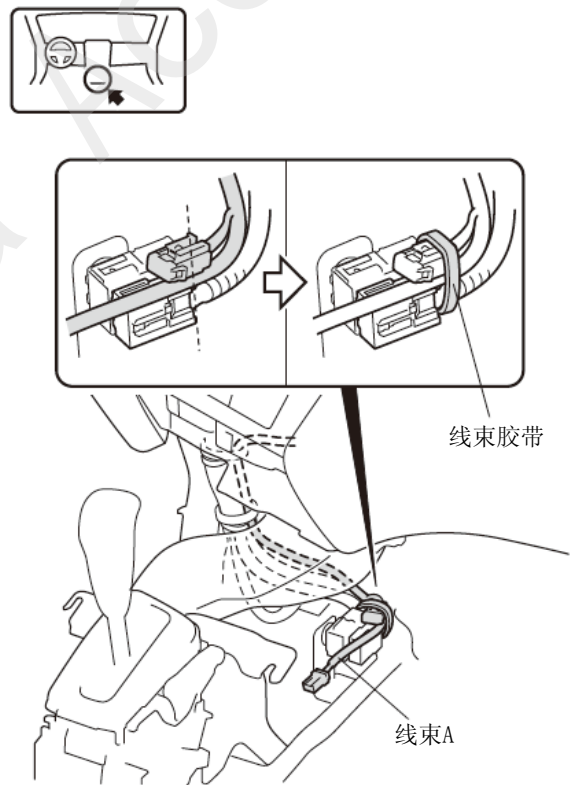
- 35. 放置线束 A 的导线。



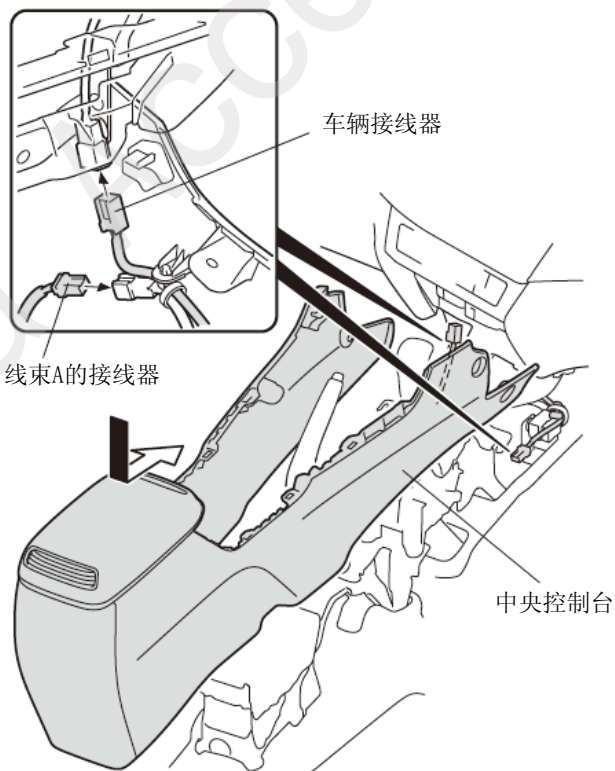
- 36. 固定线束 A 。



- 37. 放置线束 A 的导线。
- 38. 固定线束 A 。



39. 连接线束 A 的接线器。
40. 连接车辆接线器
41. 把中央控制台按原样装好。



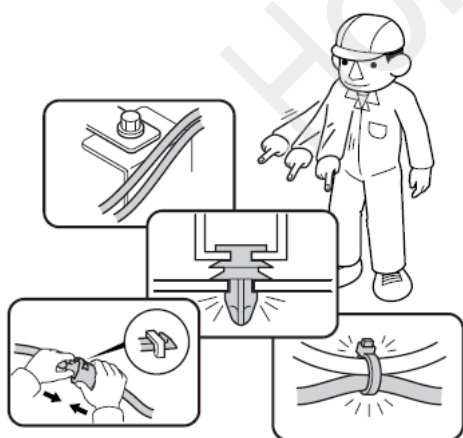
QA83123AH

安装确认

42. 确认配线没有异常。

建议

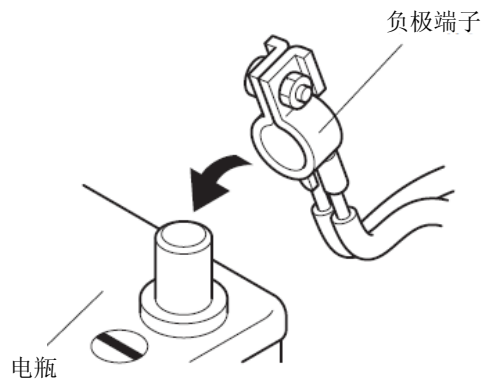
- 确认没有强行拉拽、夹塞、夹住线束。
- 确认夹扣和线束胶带安装牢固，没有遗漏。



Q060706BM

动作确认

43. 把电瓶的负极端子重新接回。
44. 参照使用说明书进行动作确认。



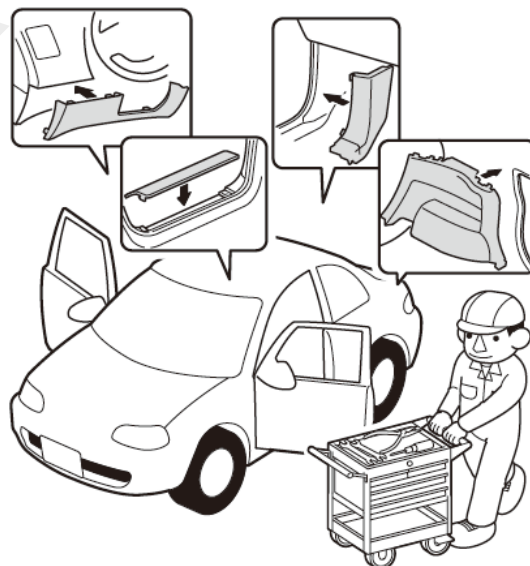
Q060702AM

复原作业

45. 把拆卸下来的车辆零件按原样装回。

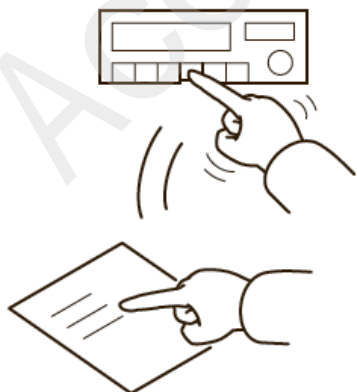
建议

- 连接线束接线器时，必须断开电瓶的负极端子。
- 注意不要损伤车辆零件，夹住线束。
- 必须牢固安装夹扣、爪扣等，不能凸起。



Q060703AM

46. 确认电装产品及电子系统的运转正常。
47. 长按音响电源键 2 秒，或者输入音响/导航系统的防盗密码。
48. 恢复各单元的安装前的设置状态。



维修保养

Q060704AM

保险丝的位置

- 2A 保险丝的位置请参照“安装位置图”。

请将以下物品交付客户

- 使用说明书