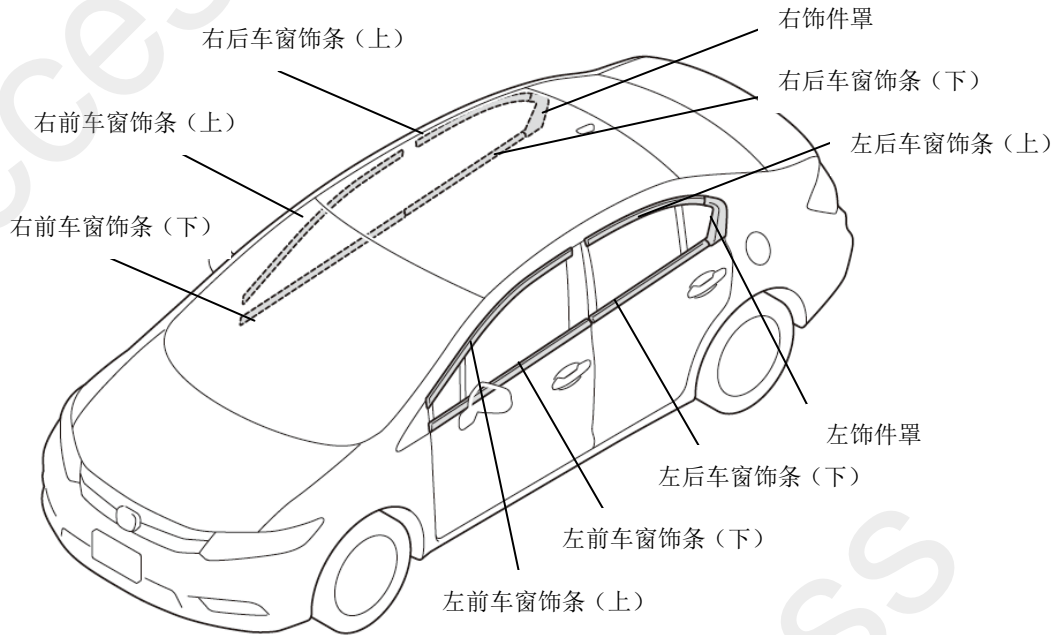


车窗饰条	CIVIC
------	--------------

安装位置图



Q0N2301AJ

为确保安装的安全（务必仔细阅读）

警告标志的说明

- 本书中使用以下标志来标明有可能造成操作人员或其他人受伤害的操作，以及有关安装的建议。



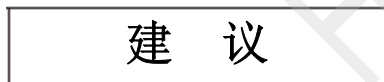
不遵从该指示，将导致死亡或者其他严重伤害



不遵从该指示，有可能导致死亡或者其他严重伤害



不遵从该指示，有可能导致受伤



防止导致故障、破损的建议

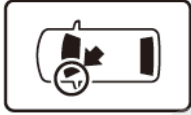


禁止事项

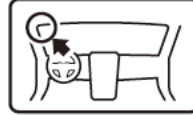
关于图标

- 使用下列图标来标明安装位置。

(○：部位/箭头：视线角度)



车身对应位置



仪表板对应位置

- 使用下列图标来标明操作中必须遵守的事项。



佩戴防护眼镜



带皮手套



双人作业



放置于擦布或毛毯上



除去毛刺



涂抹修补漆后充分干燥



保管好零件（还给客户）



用力压紧粘贴面



使用规定扭力上紧螺丝



垂直安装面操作



使用脱脂洗洁剂清洗

一般的注意事项

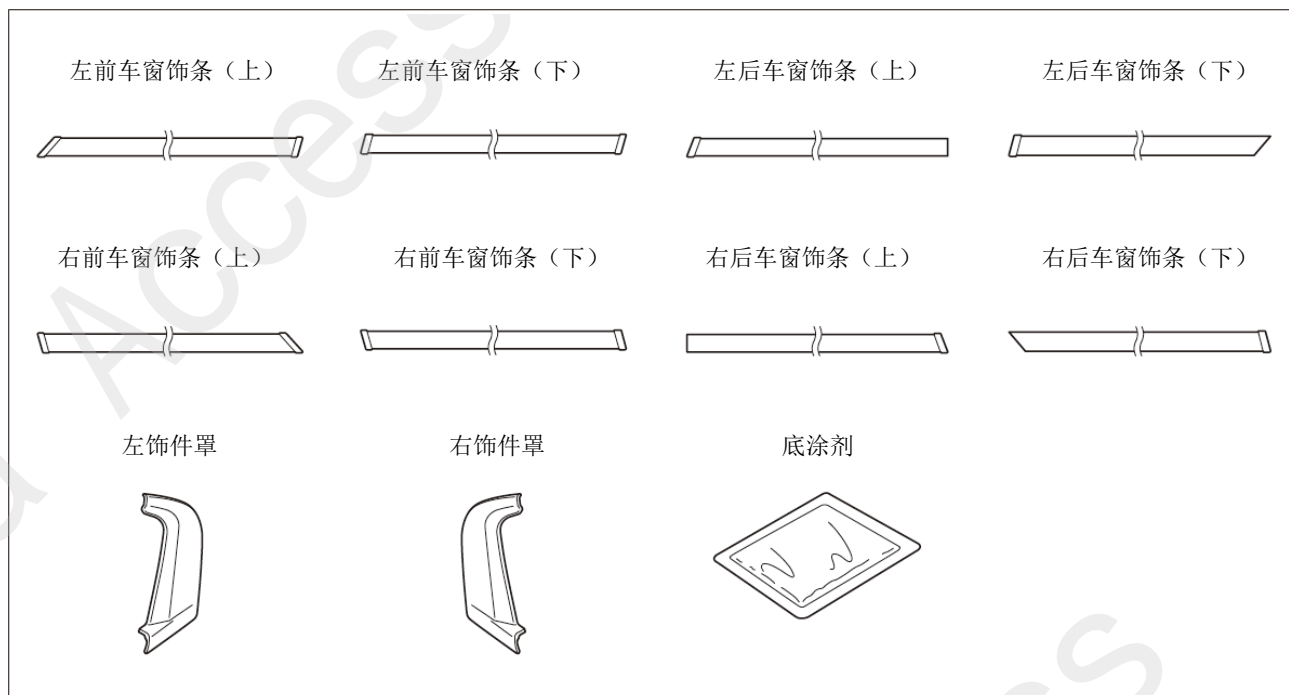
- 请按照安装说明书的记载事项及服务手册中的相关事项和信息进行操作。特别要注意安全方面。
- 不要划伤、损坏车辆及相关零件。
- 特别要注意夹扣和爪扣的操作。
- 拆卸前应考虑如何装回原样，先确认安装时的状态后才开始拆卸零件。

关于本用品的注意事项

- 螺栓、螺丝等必须使用本说明书的指定零件。否则，有可能导致故障发生。
- 安装以及粘贴操作请不要在太阳直射的地方，多尘的地方进行。
- 粘贴时必须保证粘贴面的温度在 15~40℃。
- 特别是低温时会导致双面胶带粘性降低，此时必须先加热粘贴面。
- 粘贴时用力压紧，但是要避免损坏用品以及车辆零件。
- 请不要拔出双面胶重新再贴。否则会造成破损，或着双面胶和贴膜不能充分粘紧。
- 安装后 24 小时之内请不要让安装位置沾水。

组成配件

车窗饰条套件 08P20-TS6-900



必要工具/用具

- 直尺
- 包封胶布
- 脱脂洗洁剂
- 擦布
- 十字螺丝刀
- 电吹风

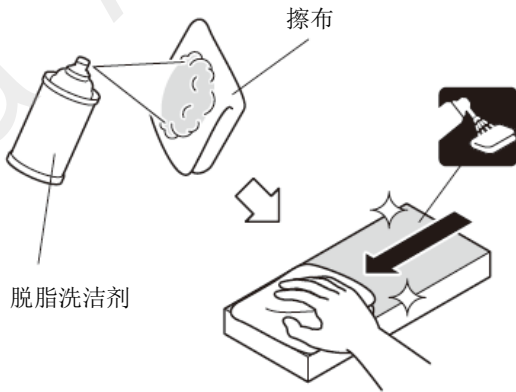
安装方法和顺序

脱脂洗洁剂的清洗方法

- 把脱脂洗洁剂涂抹在擦布上，把安装面上的油脂、垃圾、污垢全部擦拭干净。

建议

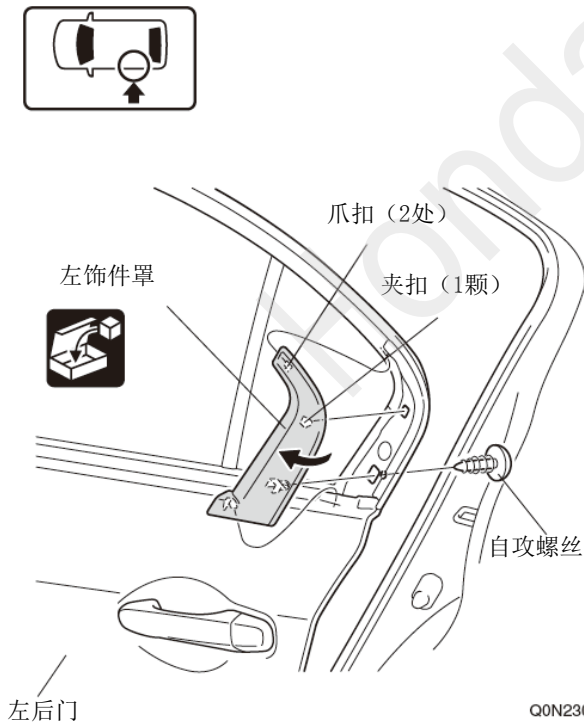
- 请不要把脱脂洗洁剂直接涂抹在安装面。
- 请充分干燥后才进行粘贴操作。



Q931901BW

后饰件罩的拆卸

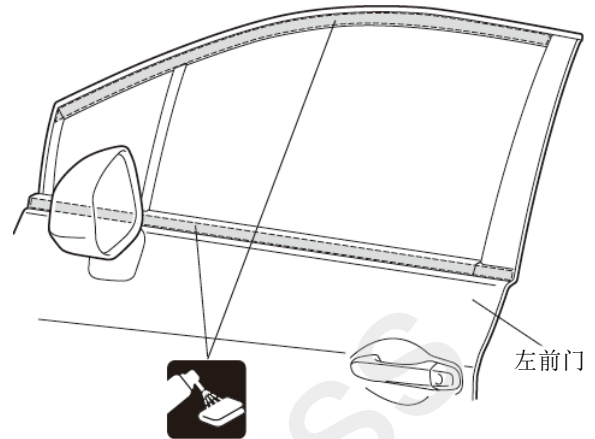
1. 打开左后门。
2. 拆出左饰件罩。



Q0N2302AJ

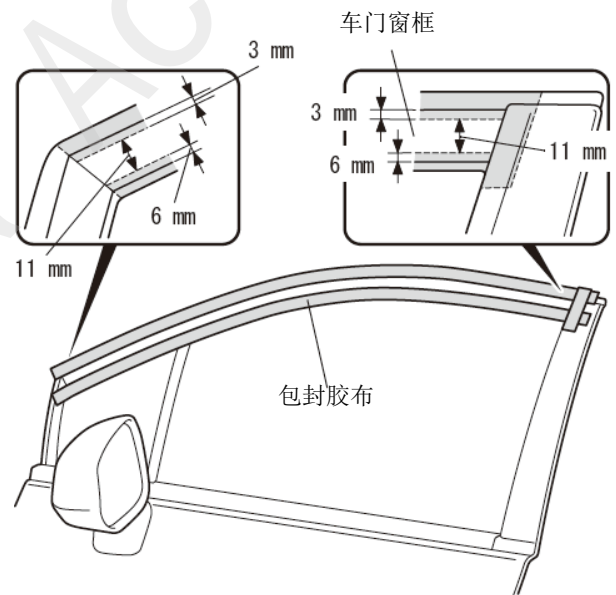
底涂剂的涂抹

3. 把粘贴面脱脂清洗干净。



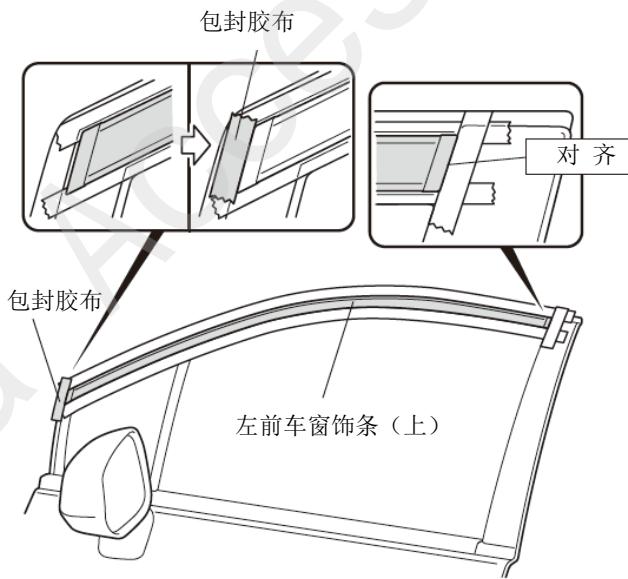
Q0N2303AJ

4. 粘贴包封胶布。



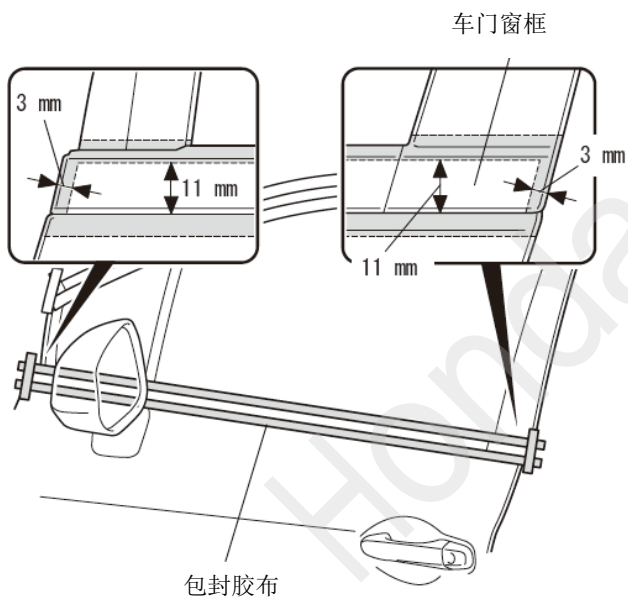
Q0N2304AJ

5. 对齐左前车窗饰条（上）。
6. 粘贴包封胶布。
7. 拆出左前车窗饰条（上）。



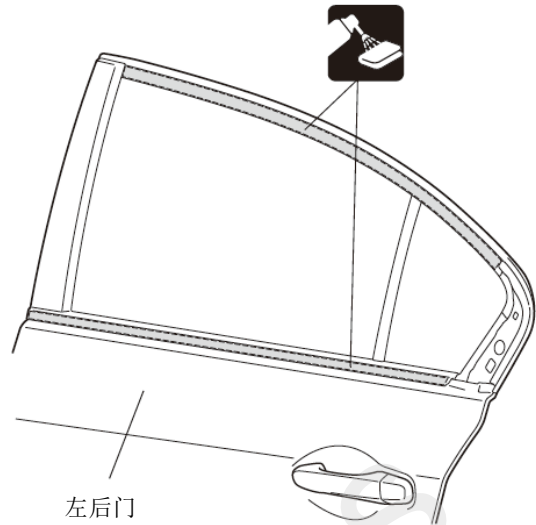
Q0N2305AJ

8. 粘贴包封胶布。



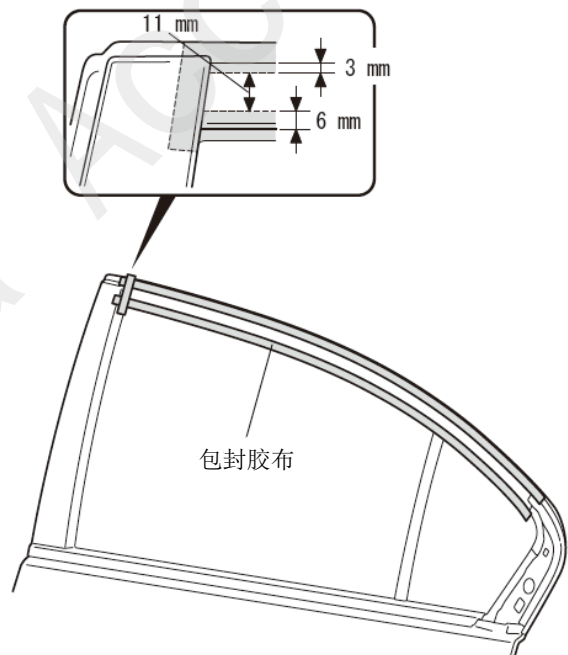
Q0N2306AJ

9. 把粘贴面脱脂清洗干净。



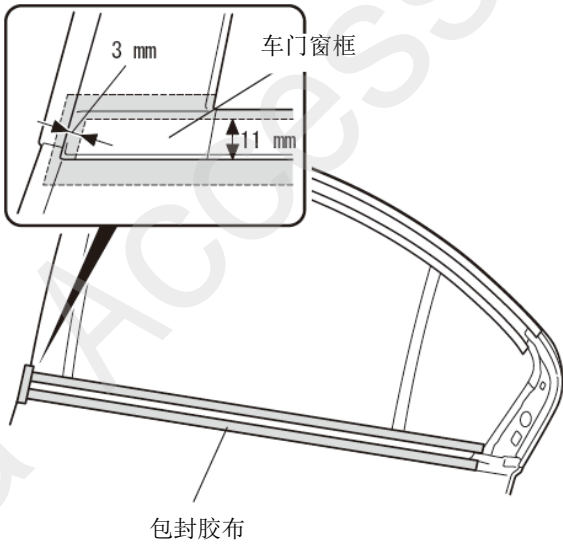
Q0N2307AJ

10. 粘贴包封胶布。



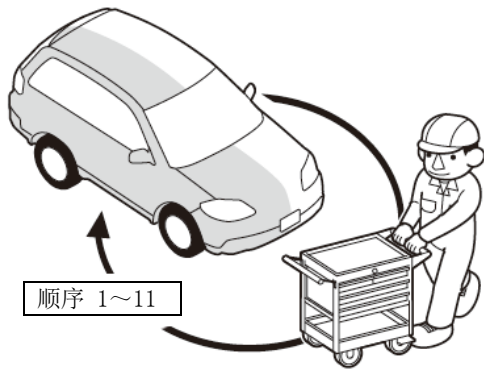
Q0N2308AJ

11. 粘贴包封胶布。



Q0N2309AJ

12. 另一侧也进行相同操作。

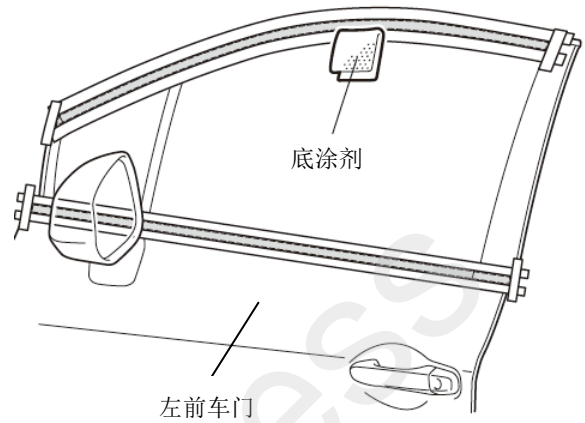


Q9D1014AM

13. 涂抹底涂剂。

建议

- 为防止粘着能力降低，涂抹底涂剂后请用电吹风烘干 1 分钟。

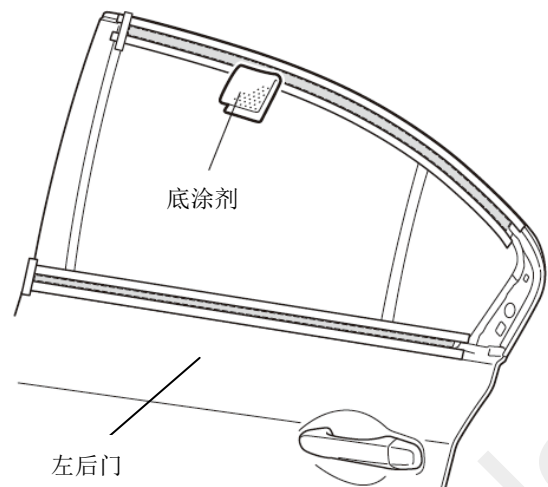
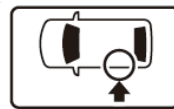


Q0N2310AJ

14. 涂抹底涂剂。

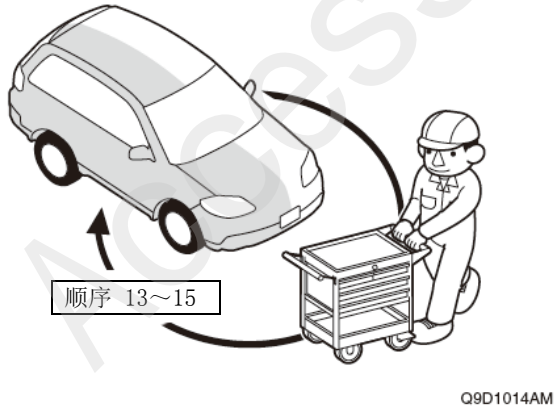
建议

- 为防止粘着能力降低，涂抹底涂剂后请用电吹风烘干 1 分钟。



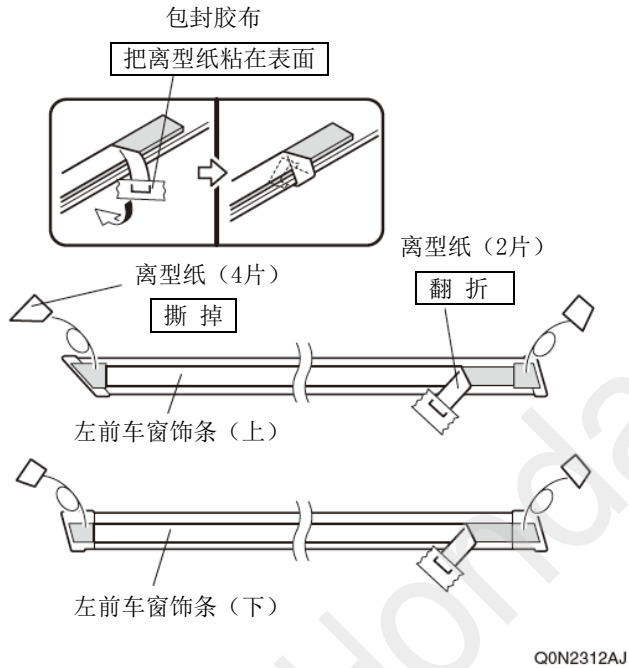
Q0N2311AJ

15. 撕掉包封胶布。
16. 另一侧也进行相同操作。

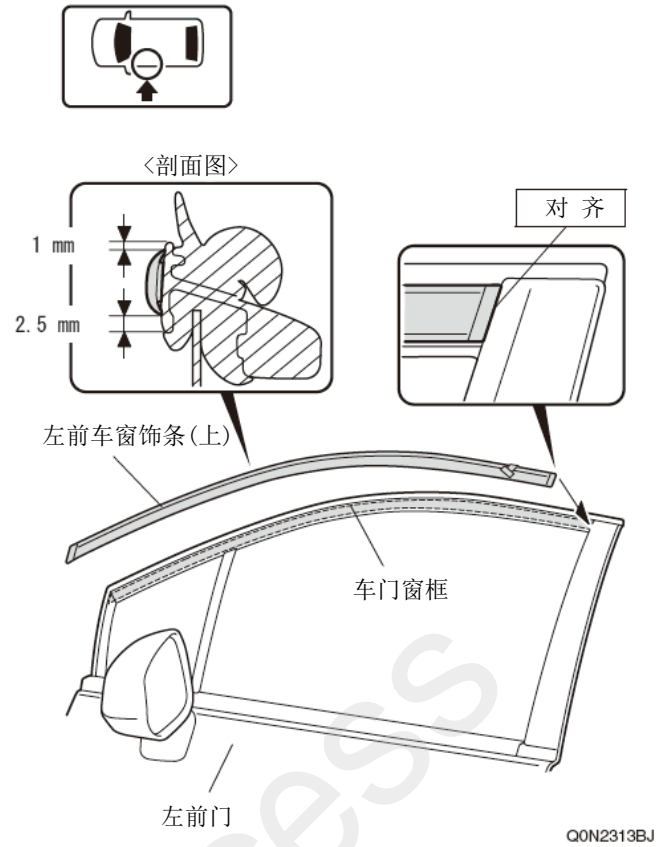


前车窗饰条的安装

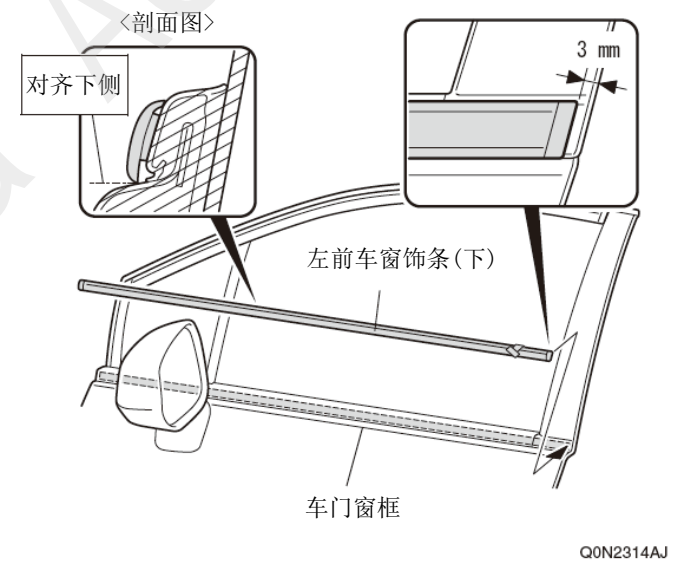
17. 揭开离型纸，暂时固定。
18. 撕掉离型纸。



19. 暂时固定左前车窗饰条 (上)。

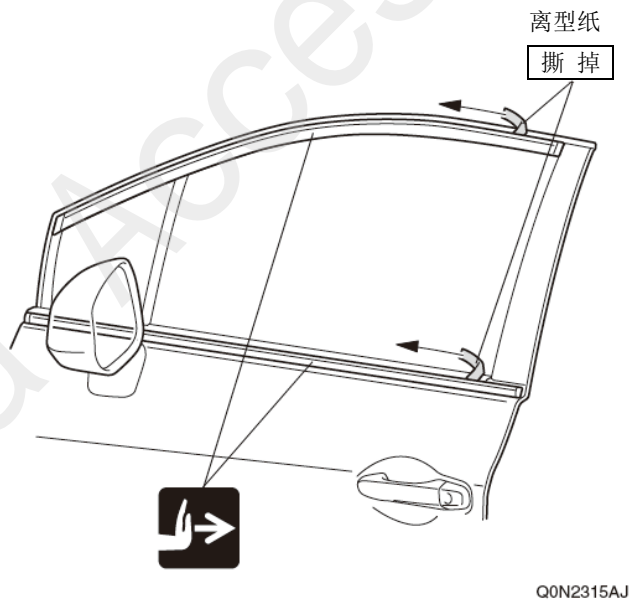


20. 暂时固定左前车窗饰条 (下)。



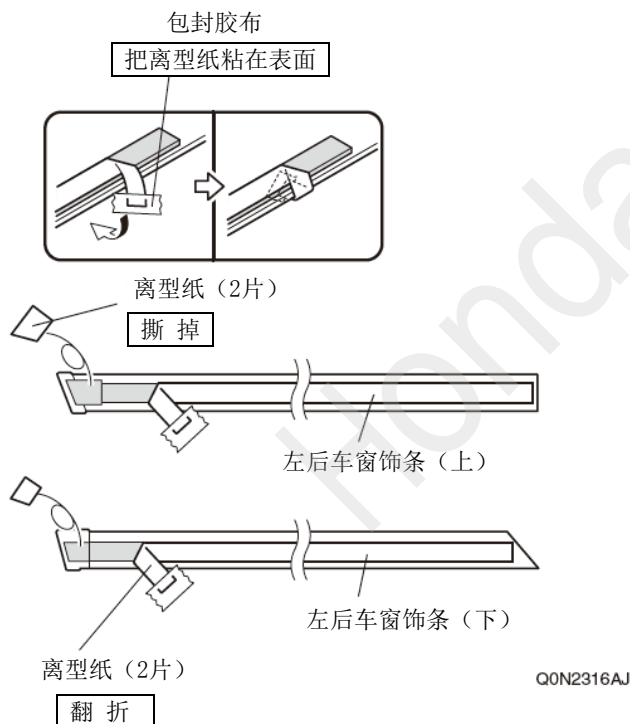
21. 用力压紧左前车窗饰条（上）（下）。

建 议
• 压紧时注意不要损坏车窗饰条。

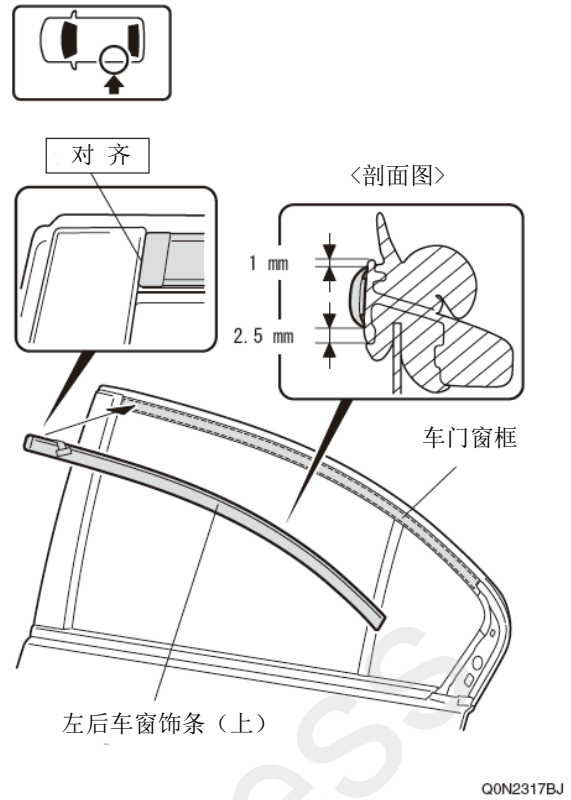


后车窗饰条的安装

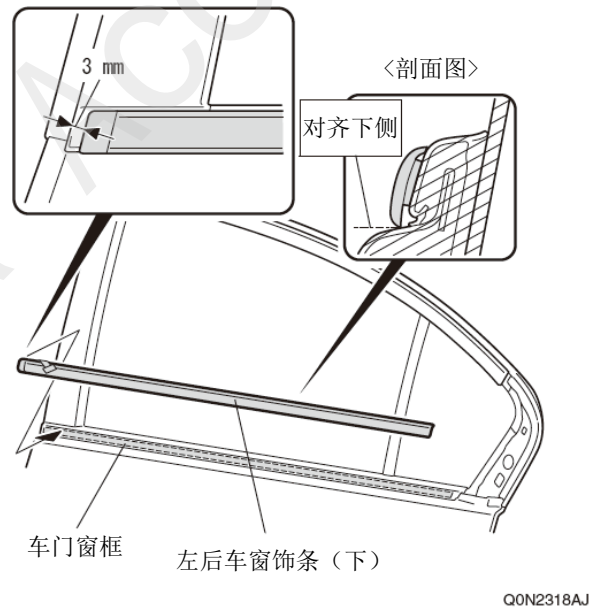
22. 揭开离型纸，暂时固定。
23. 撕掉离型纸。



24. 暂时固定左后车窗饰条（上）。



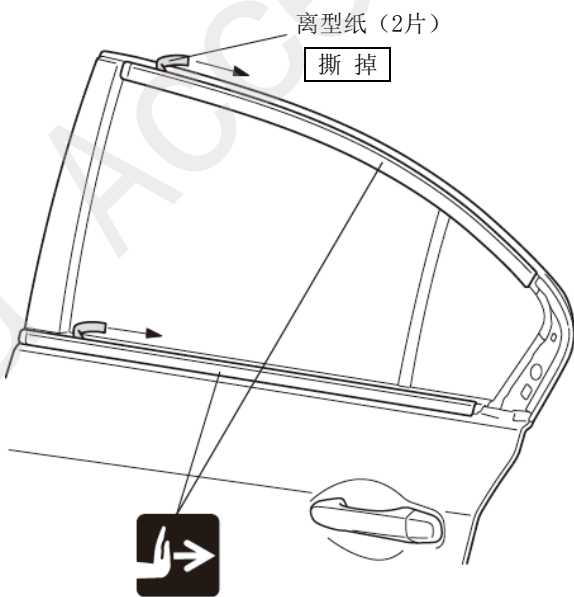
25. 暂时固定左后车窗饰条（下）。



26. 用力压紧左前车窗饰条（上）（下）。

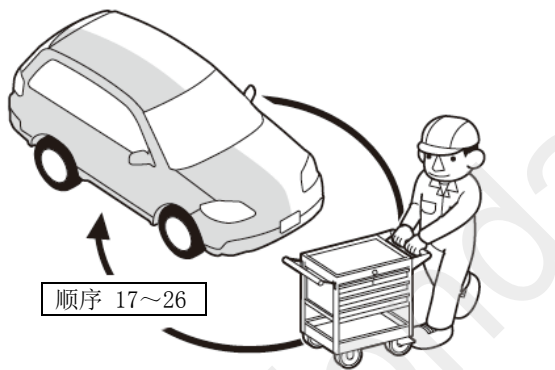
建议

- 压紧时注意不要损坏车窗饰条。



Q0N2319AJ

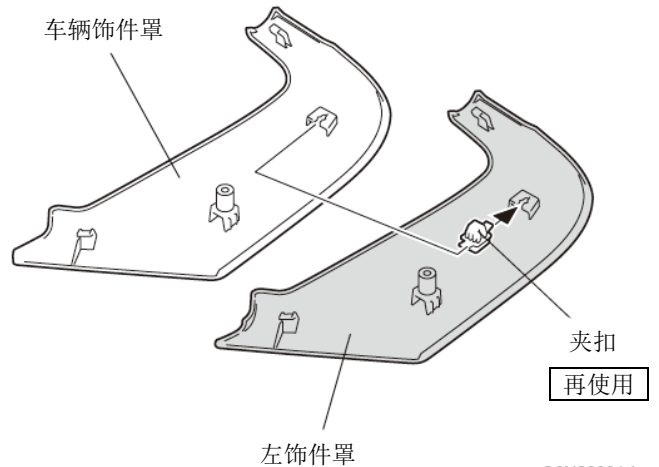
27. 另一侧也进行相同操作。



Q9D1014AM

饰件罩的安装

28. 拆出夹扣。
29. 安装夹扣。

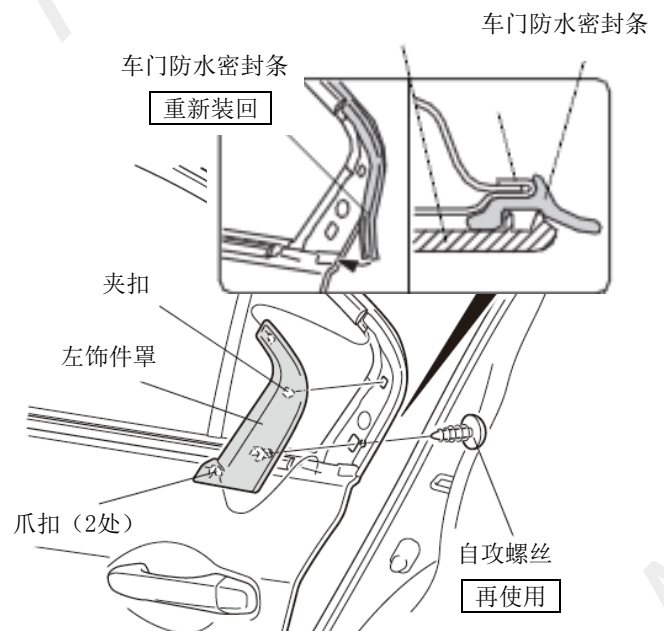
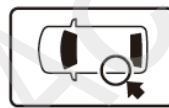


Q0N2320AJ

30. 安装左饰件罩。

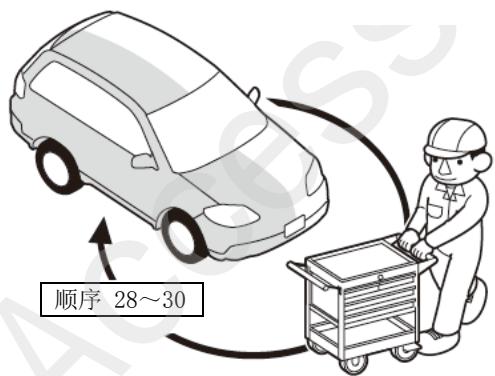
建议

- 请先安装车门防水密封条之后再安装左饰件罩。



Q0N2321AJ

31. 另一侧也进行相同操作。



Q9D1014AM

安装确认

32. 确认安装没有异常。

