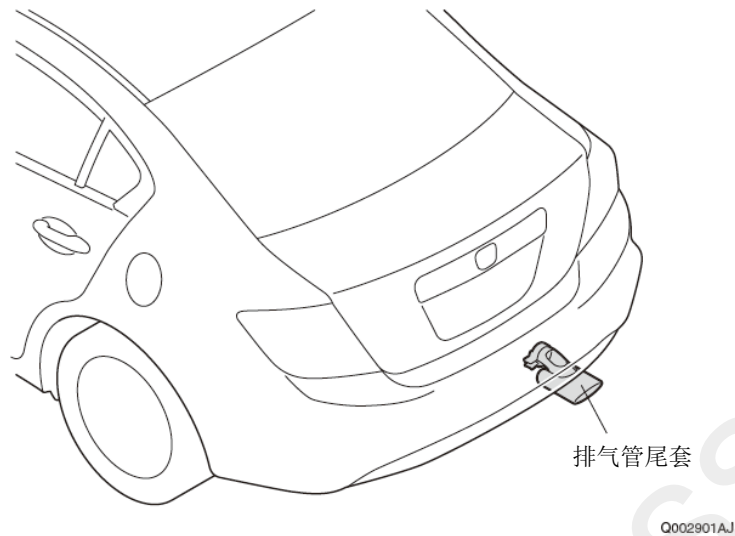


排气管尾套（运动款与时尚款共用）

CIVIC MODULO

安装位置图



为确保安装的安全（务必仔细阅读）

警告标志的说明

- 本书中使用以下标志来标明有可能造成操作人员或其他人受伤害的操作，以及有关安装的建议。

▲ 危险

不遵从该指示，将导致死亡或者其他严重伤害

▲ 警告

不遵从该指示，有可能导致死亡或者其他严重伤害

▲ 注意

不遵从该指示，有可能导致受伤

建 议

防止导致故障、破损的建议



禁止事项

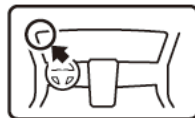
关于图标

- 使用下列图标来标明安装位置。

(○：部位/箭头：视线角度)



车身对应位置



仪表板对应位置

- 使用下列图标来标明操作中必须遵守的事项。



佩戴防护眼镜



带皮手套



双人作业



放置于擦布或毛毯上



除去毛刺



涂抹修补漆后充分干燥



保管好零件（还给客户）



用力压紧粘贴面



使用规定扭力上紧螺丝



垂直安装面操作



使用脱脂洗洁剂清洗

一般的注意事项

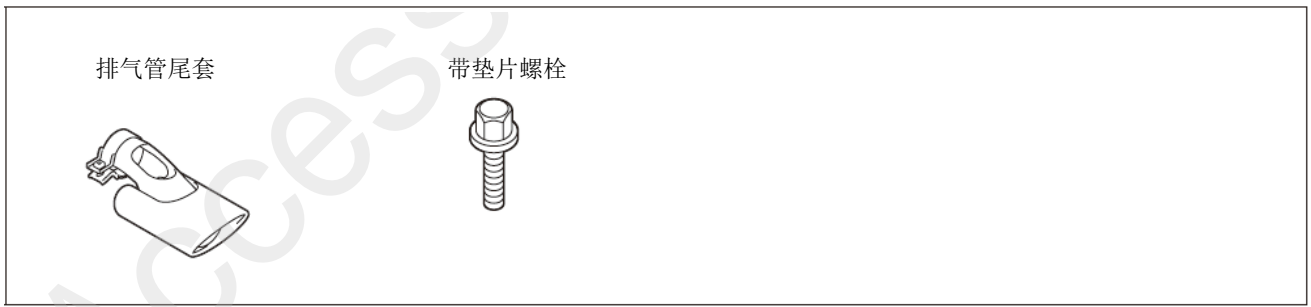
- 请按照安装说明书的记载事项及服务手册中的相关事项和信息进行操作。特别要注意安全方面。
- 不要划伤、损坏车辆及相关零件。

关于本用品的注意事项

- 本用品设计只适用于专用车型。请不要安装在适用范围以外的车型。
- 螺栓、螺丝等必须使用本说明书的指定零件。否则，有可能导致故障发生。

组成配件

排气管尾套套件



必要工具/用具

• 棘轮

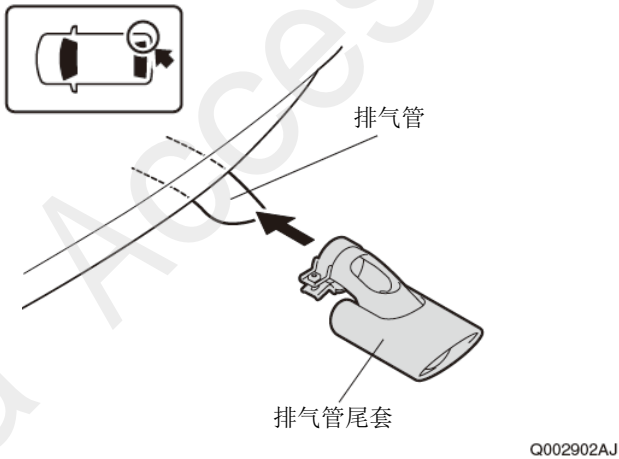
• 10mm 套筒

• 扭力扳手

安装方法和顺序

排气管尾套的安装

1. 插入排气管尾套。



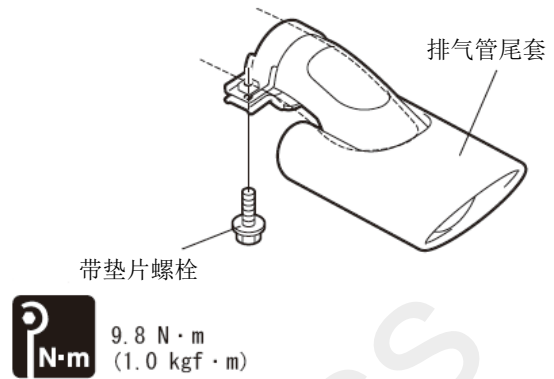
2. 插入后用力按紧排气管尾套。



3. 固定好排气管尾套。

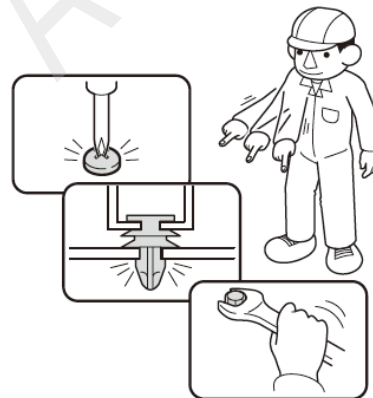
建议

- 用力按紧排气管尾套，尾套在不松动的状态下上紧带垫片螺栓。
- 上紧螺丝时注意不要太用力，否则容易造成排气管尾套变形。



安装确认

4. 确认安装没有异常。
5. 发动引擎，确认是否有松动或异响发出。



请将本页复制一份交付给用户

安装注意事项

- 抛光蜡等容易划伤用品。请使用硬质汽车蜡。