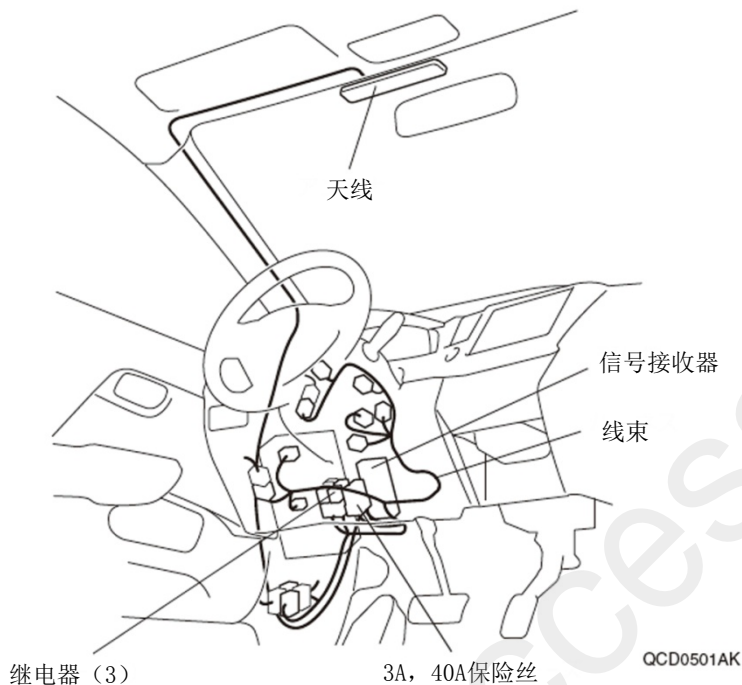


引擎遥控启动器

CIVIC

安装位置图



为确保安装的安全（务必仔细阅读）

警告标志的说明

• 本书中使用以下标志来标明有可能造成操作人员或其他人受伤害的操作，以及有关安装的建议。

▲ 危险

不遵从该指示，将导致死亡或者其他严重伤害

▲ 警告

不遵从该指示，有可能导致死亡或者其他严重伤害

▲ 注意

不遵从该指示，有可能导致受伤

建 议

防止导致故障、破损的建议



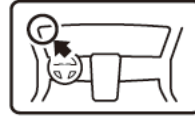
禁止事项

关于图标

- 使用下列图标来标明安装位置。



车身对应位置



仪表板对应位置

- 使用下列图标来标明操作中必须遵守的事项。



佩戴防护眼镜



带皮手套



双人作业



放置于抹布或毛毯上



除去毛刺



涂抹修补漆后充分干燥



保管好零件（还给客户）



用力压紧粘贴面



使用规定扭力上紧螺丝

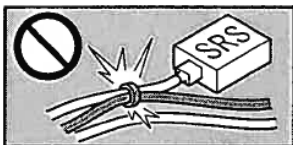


垂直安装面操作



使用脱脂洗洁剂清洗

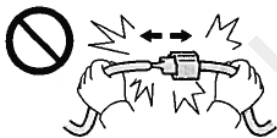
线束操作注意事项



请不要把用品线束与 SRS 线束扣夹在一起。



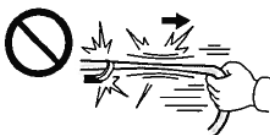
接线器、端子类的接线请用力插入，直到锁紧为止。



拆卸接线器、端子之类的接线时，请不要用力拉拽线束。



从支撑杆拆下的接线器必须接回原位。



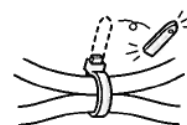
请不要用力拉拽线束。



用品线束要扣在指定场所，不能松垮。



线束不要夹压在零件中间。



切断线束胶带的剩余部分。

一般的注意事项

- 请按照安装说明书的记载事项及服务手册中的相关事项和信息进行操作。特别要注意安全方面。
- 不要划伤、损坏车辆及相关零件。
- 特别要注意夹扣和爪扣的操作。
- 拆卸前应考虑如何装回原样，先确认安装时的状态后才开始拆卸零件。

安装电装零件的注意事项

- 进行安装操作时必须请先断开车辆电瓶的负极端子。

关于本用品的注意事项

- 螺栓、螺丝等必须使用本说明书的指定零件。否则，有可能导致故障发生。
- 安装以及粘贴操作请不要在太阳直射的地方，多尘的地方进行。
- 粘贴时必须保证粘贴面的温度在 15~40℃。
- 特别是低温时会导致双面胶带粘性降低，此时必须先加热粘贴面。
- 粘贴时用力压紧，但是要避免损坏用品以及车辆零件。
- 请不要拔出双面胶重新再贴。否则会造成破损，或者双面胶和贴膜不能充分粘紧。
- 安装后 24 小时之内请不要让安装位置沾水。

组成配件



必要工具/用具

- 一字螺丝刀
- 十字螺丝刀
- 脱脂洗洁剂
- 抹布
- 棘轮
- 套筒
- 卷尺
- 剪刀
- 镊子
- 包封胶布
- 卡尺
- 胶布
- HDS
- 夹扣拔取器

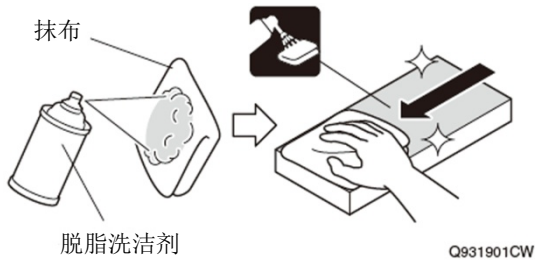
安装方法和顺序

脱脂洗洁剂的清洗方法

- 把脱脂洗洁剂涂抹在抹布上，把安装面上的油脂、垃圾、污垢全部擦拭干净。

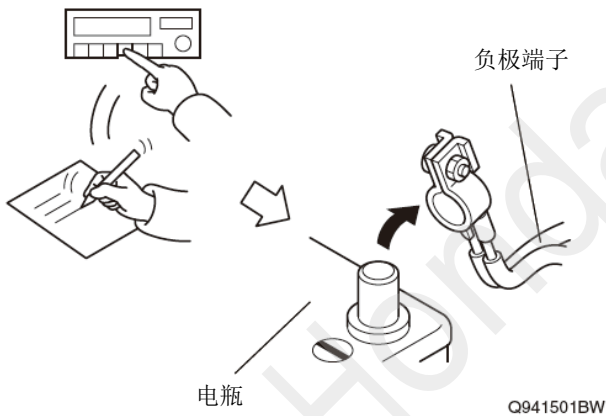
建议

- 请不要把脱脂洗洁剂直接涂抹在安装面。
- 请充分干燥后才进行粘贴操作。



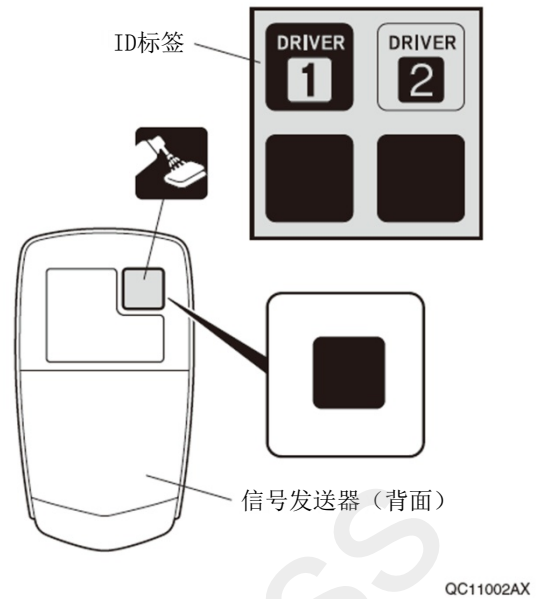
电瓶负极端子的拆卸

1. 记录车辆各电子单元的设置。
2. 拆开电瓶的负极端子。



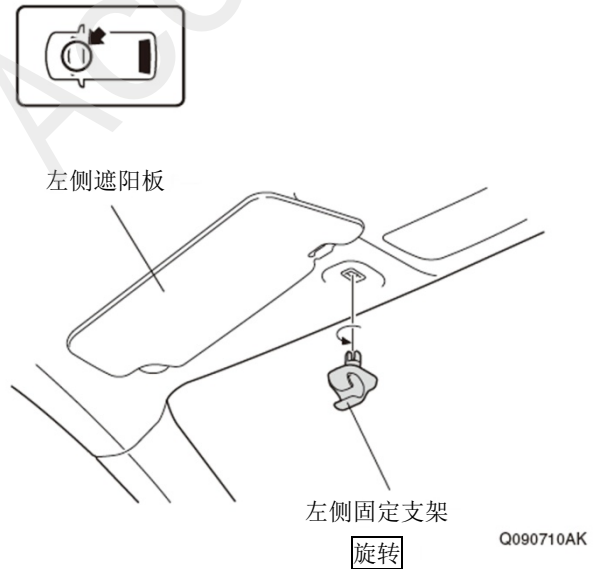
ID 标签的粘贴

3. 粘贴 ID 标签。

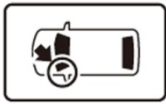


车辆零件的拆卸

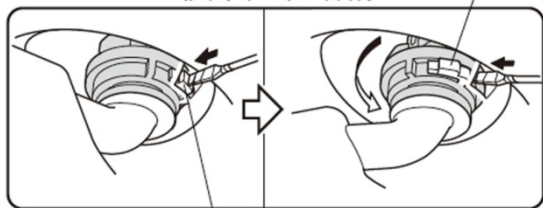
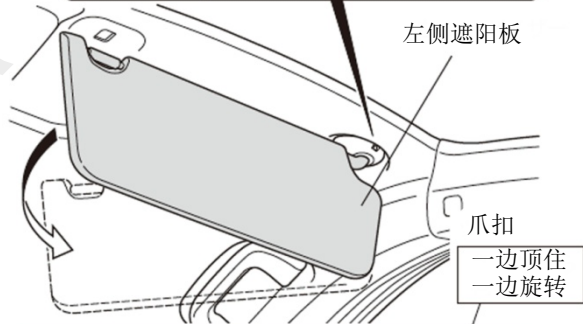
4. 拆出左侧固定支架。



5. 拆开爪扣。



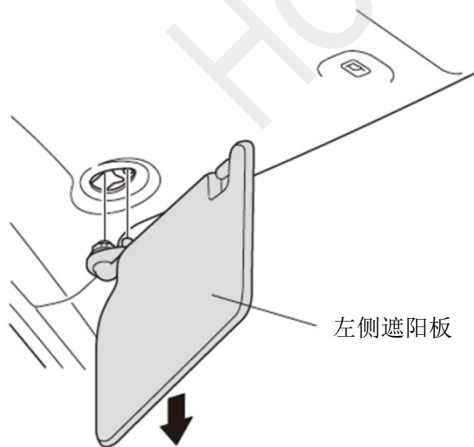
一字螺丝刀 胶布 护盖 爪扣



爪扣
顶住

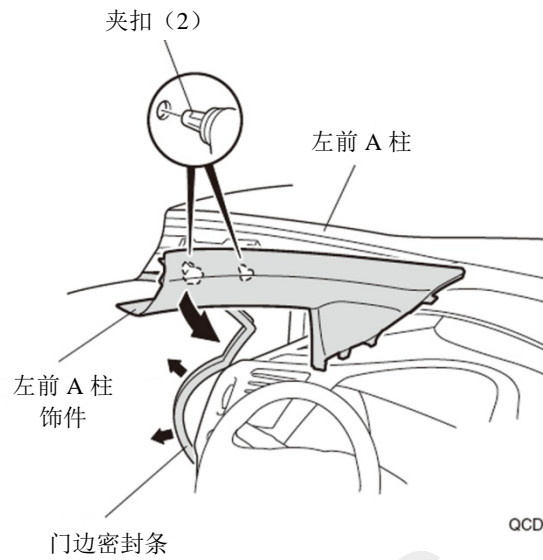
QC2605AK

6. 拆出左侧遮阳板。



Q0N0216AH

7. 拆出左前 A 柱饰件。

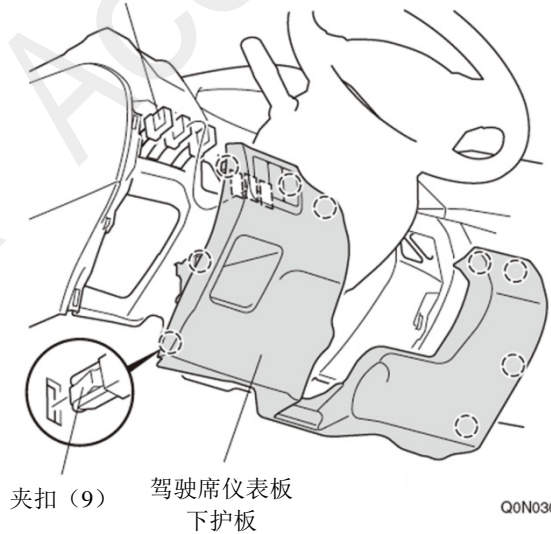


QCD1550AK

8. 拆出驾驶席仪表板下护板。

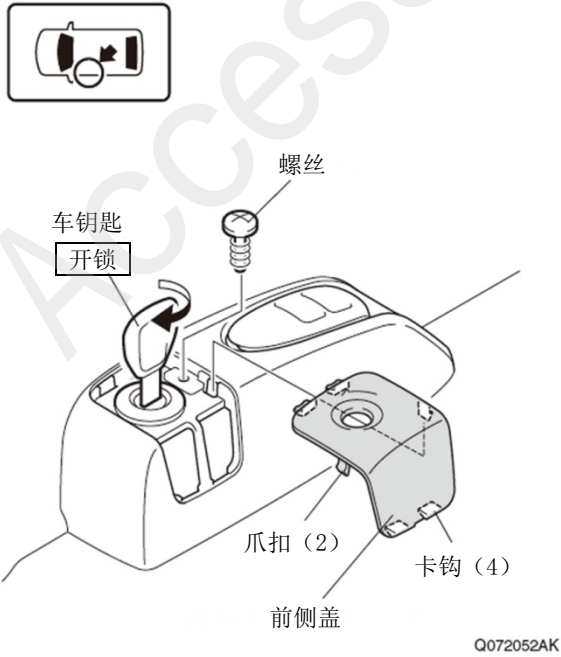


车辆接线器
(只限配备车型)

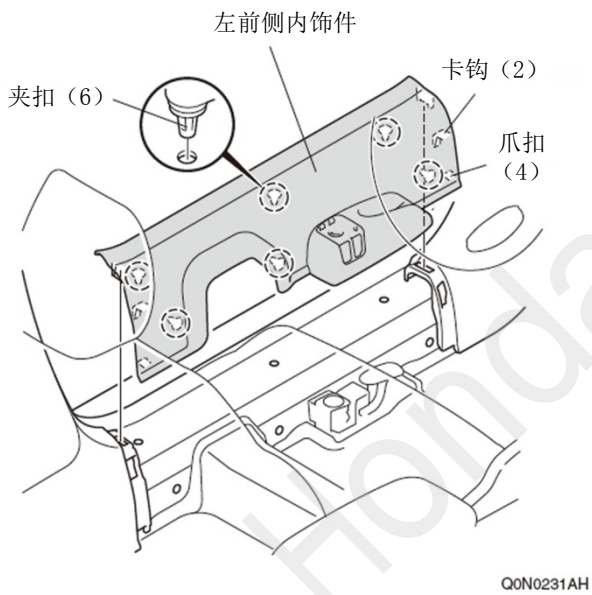


Q0N0304AT

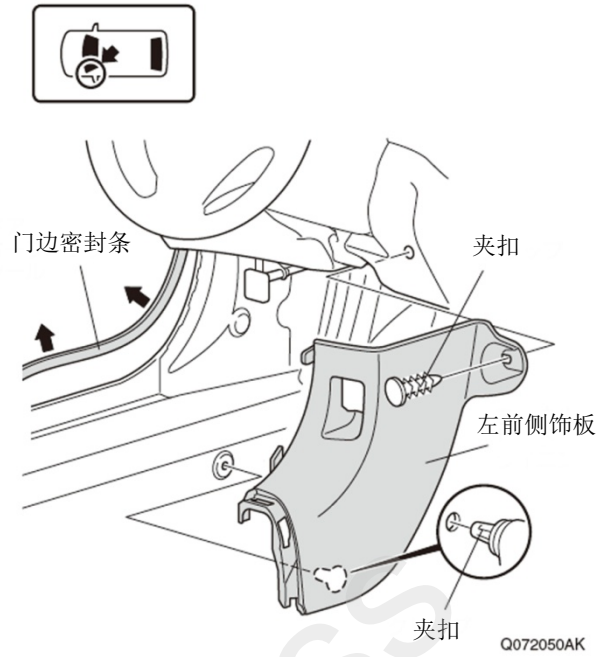
9. 拆出螺丝。



10. 拆出左前侧内饰件。

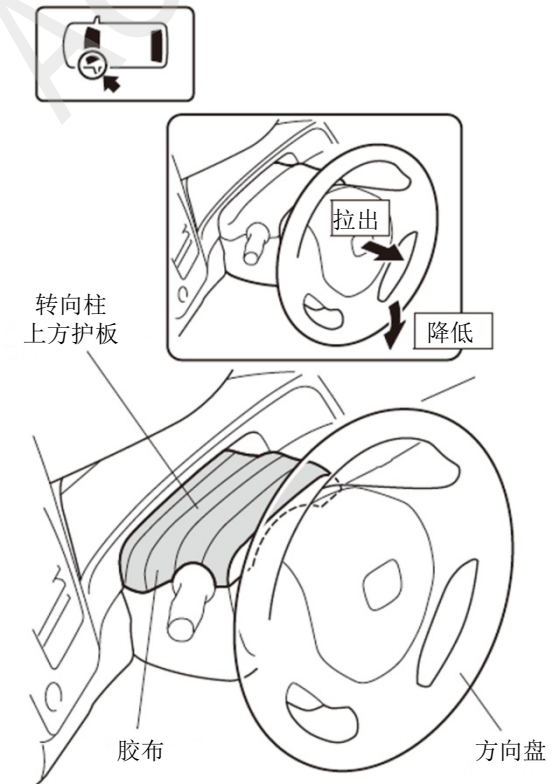


11. 拆出左前侧饰板。



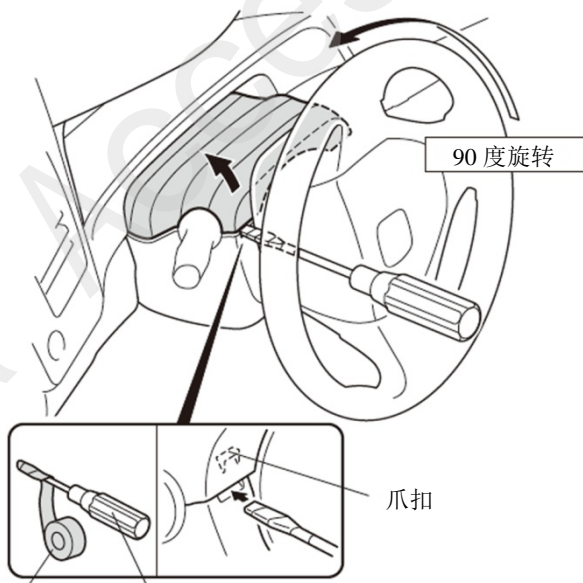
12. 粘贴胶布，保护车辆。

建议
• 复原操作完成后才能撕掉胶布。



13. 旋转方向盘。

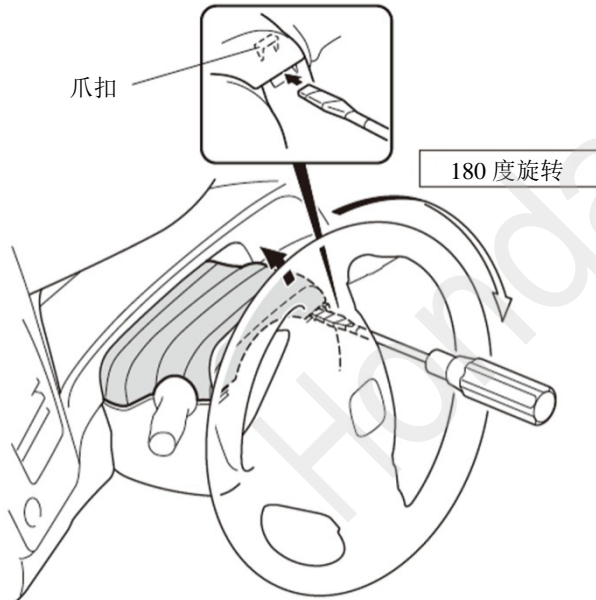
14. 拆出爪扣。



QCD0906AH

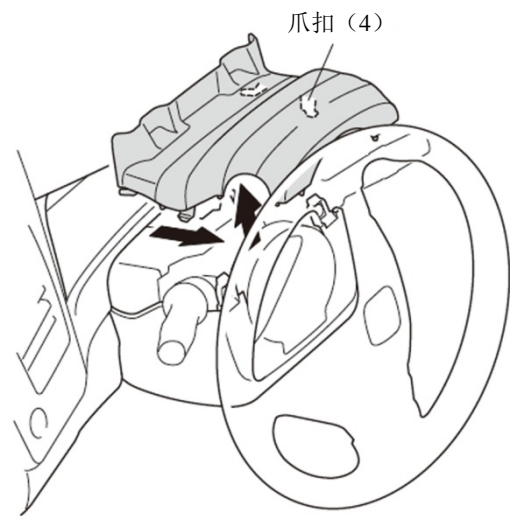
15. 旋转方向盘。

16. 拆出爪扣。



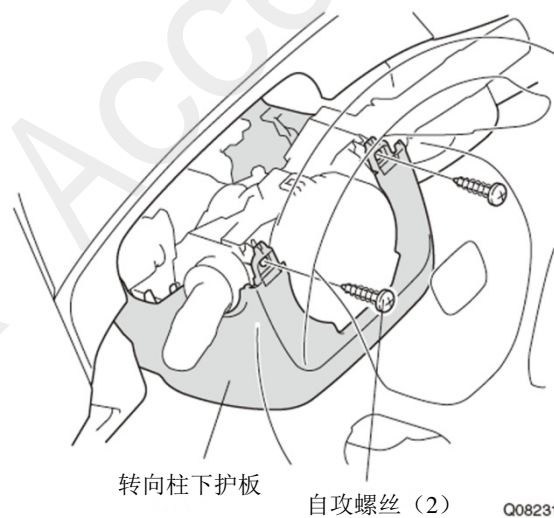
QCD0907AH

17. 拆出转向柱上护板。



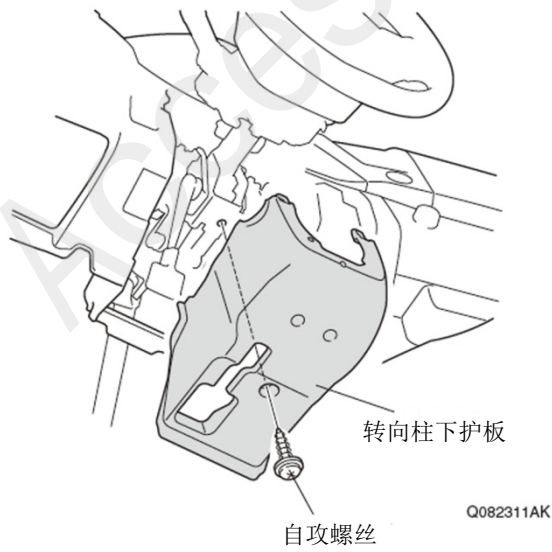
QCD0908AH

18. 拆出自攻螺丝。



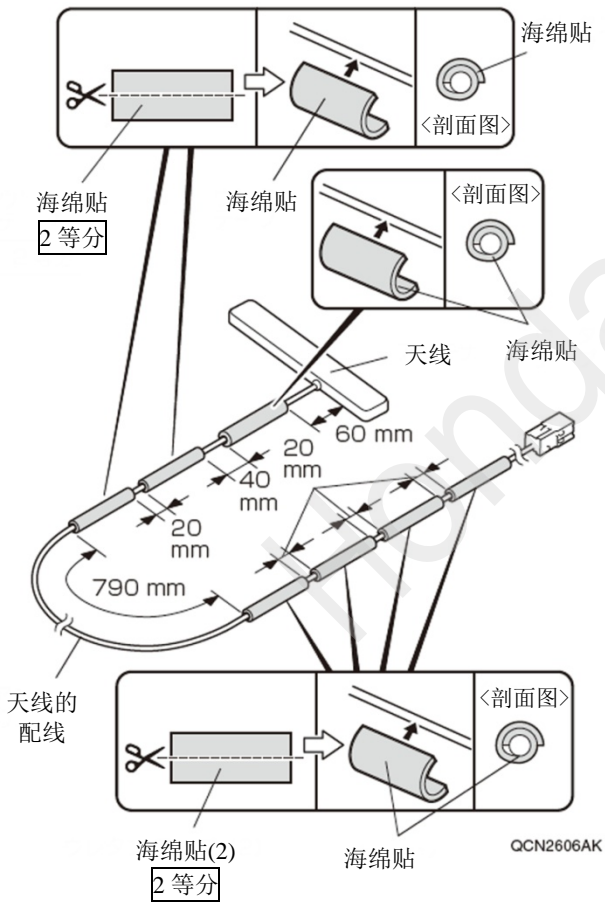
Q082310AK

19. 拆出转向柱下护板。

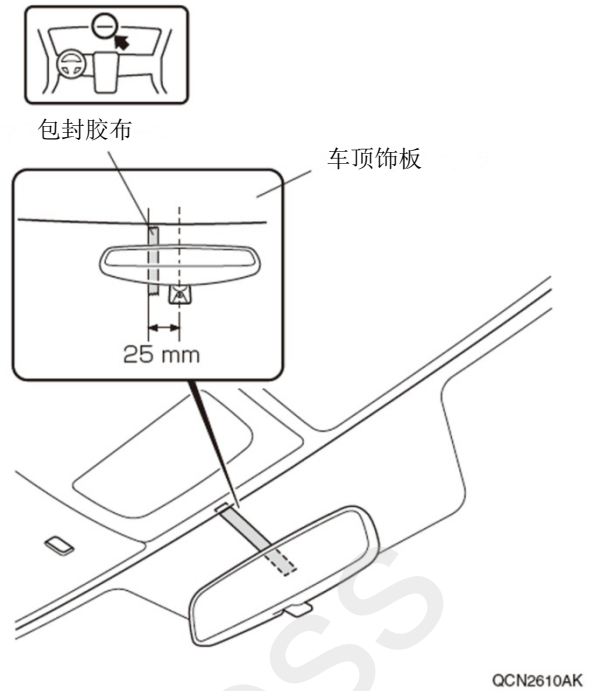


天线的安装

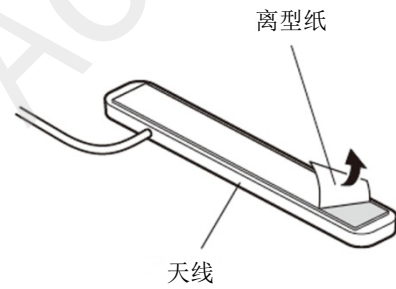
20. 用海绵贴包裹天线的配线。



21. 粘贴包封胶布。



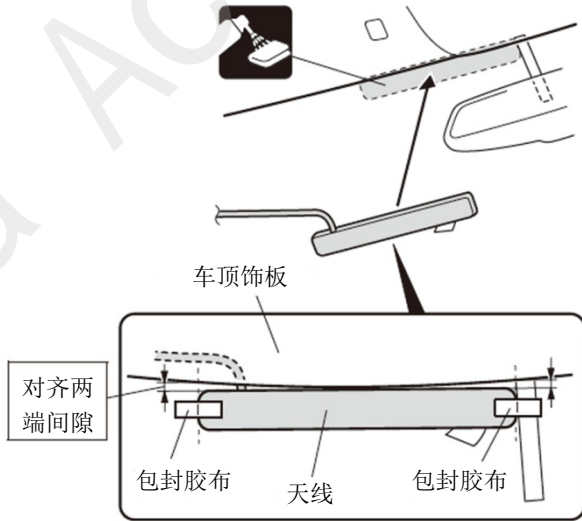
22. 翻折离型纸暂时固定。



23. 粘贴天线。

建议

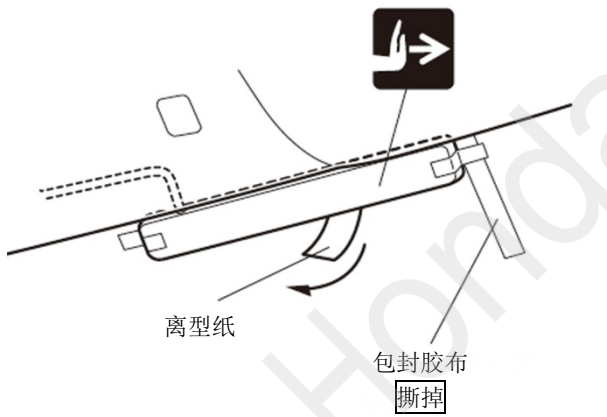
- 粘贴时注意调整天线两端与车顶饰板之间的间隙相同。



QC21009AH

24. 压紧天线。

25. 撕掉离型纸。



QC21010AH

26. 把天线的配线塞入车顶饰板。

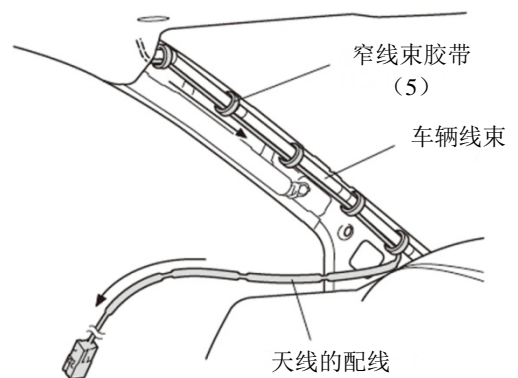
建议

- 操作时注意不要在车顶饰板上留下折痕。



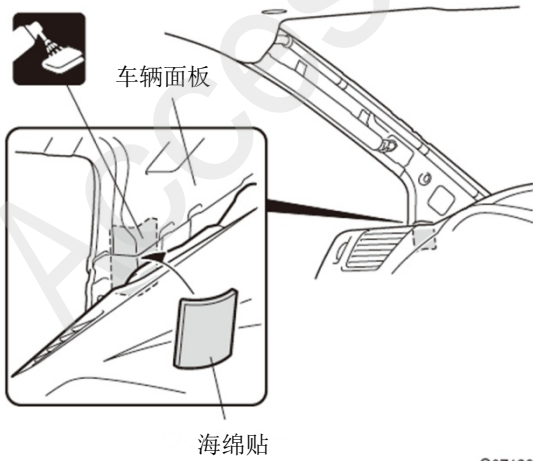
QC21011AH

27. 固定天线的配线。



QB62002AK

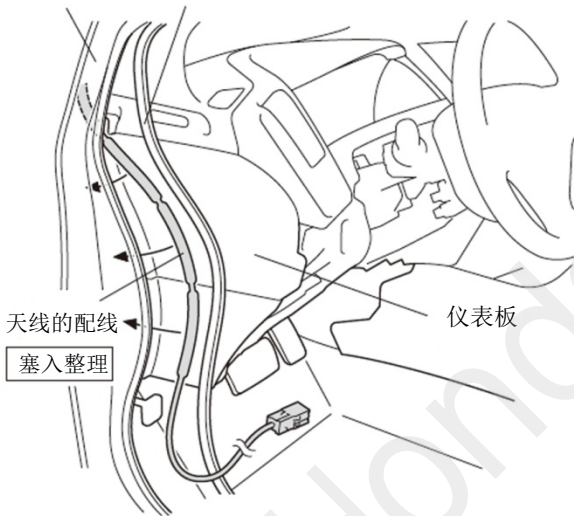
28. 包裹海绵贴。



29. 铺放天线的配线。

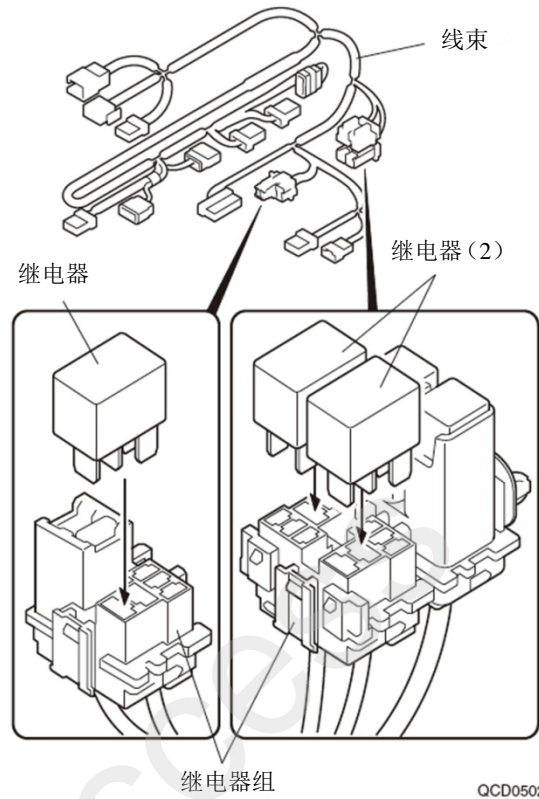


左前 A 柱 车门密封条

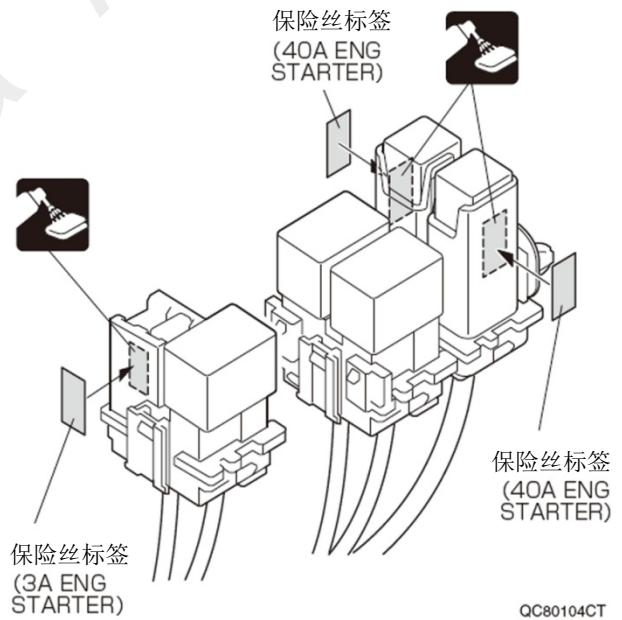


线束的接线

30. 安装继电器。

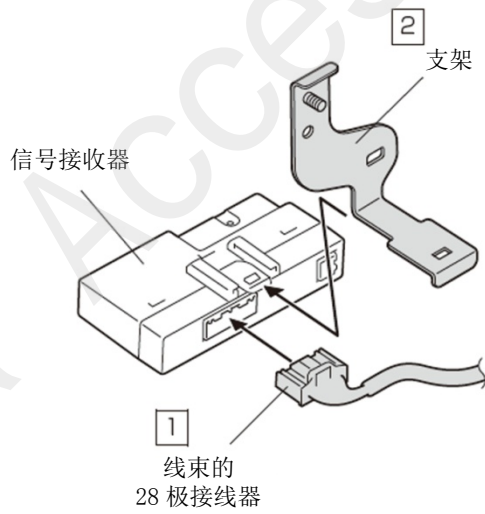


31. 粘贴保险丝标签。

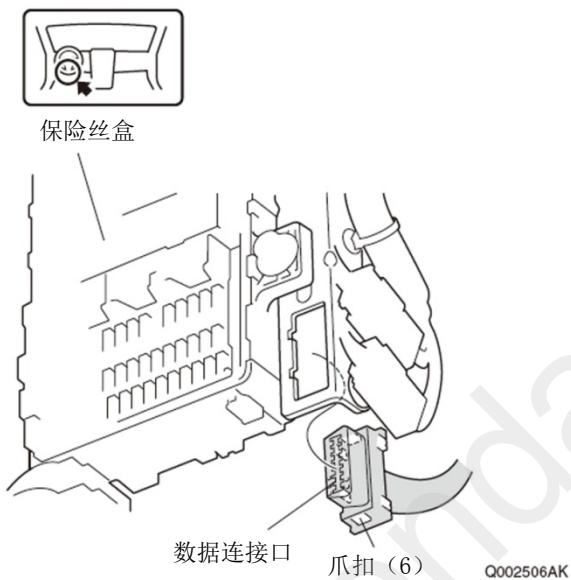


32. 连接线束的接线器。

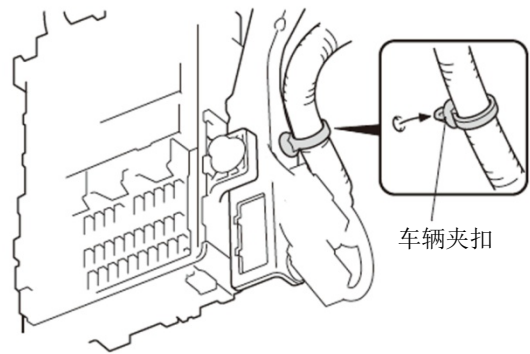
33. 安装支架。



34. 把数据连接口拆出。

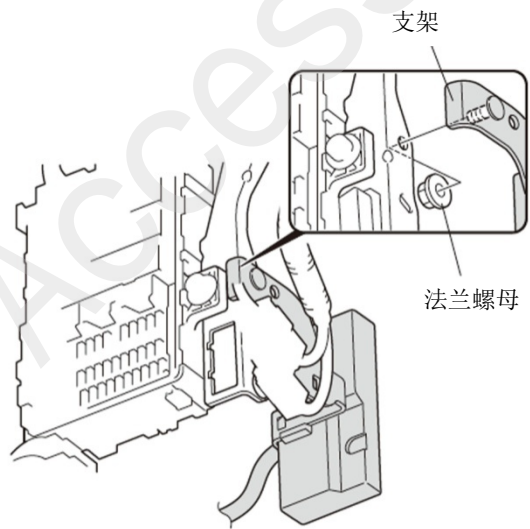


35. 拆出车辆夹扣。

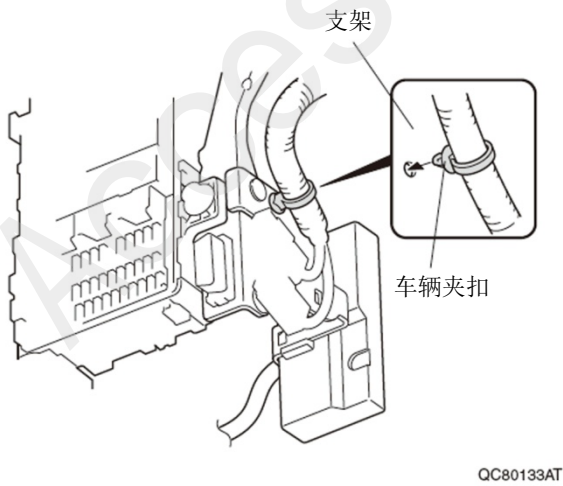


36. 固定支架。

37. 把数据连接口装回原来位置。

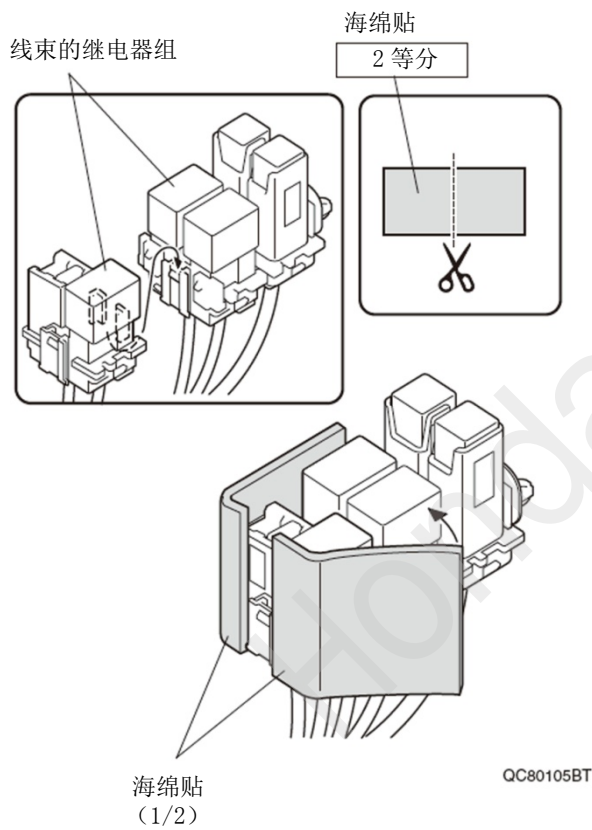


38. 安装车辆夹扣。

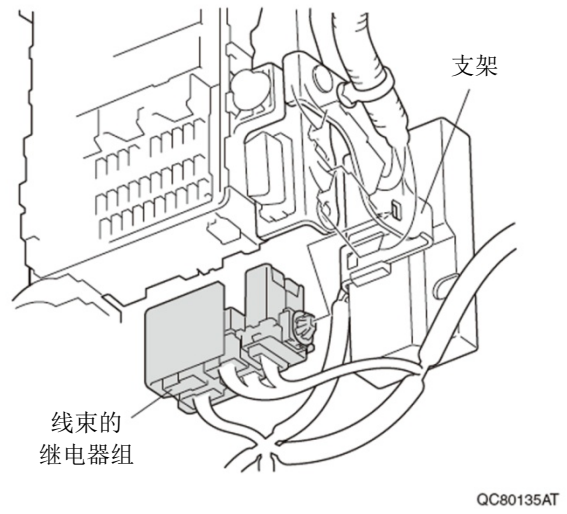


39. 组装线束的继电器组。

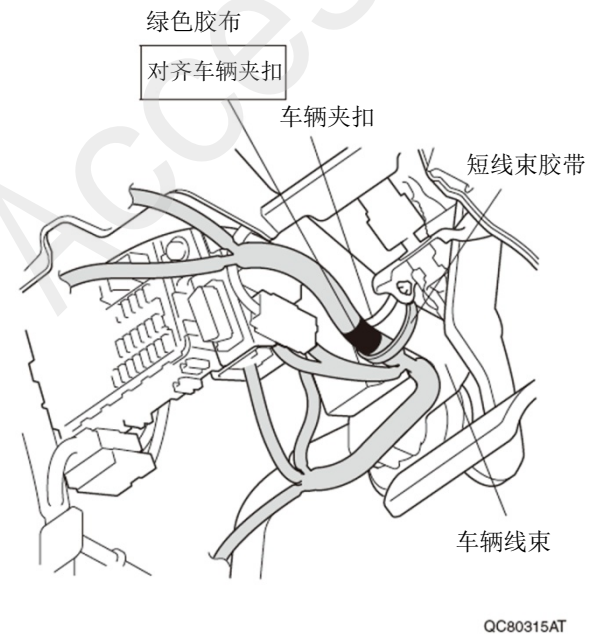
40. 粘贴海绵贴。



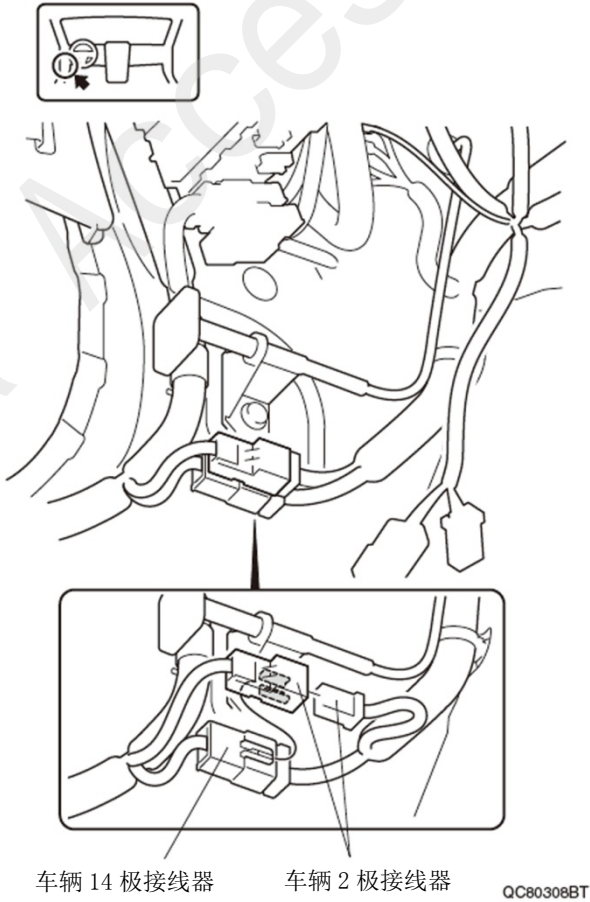
41. 固定线束的继电器组。



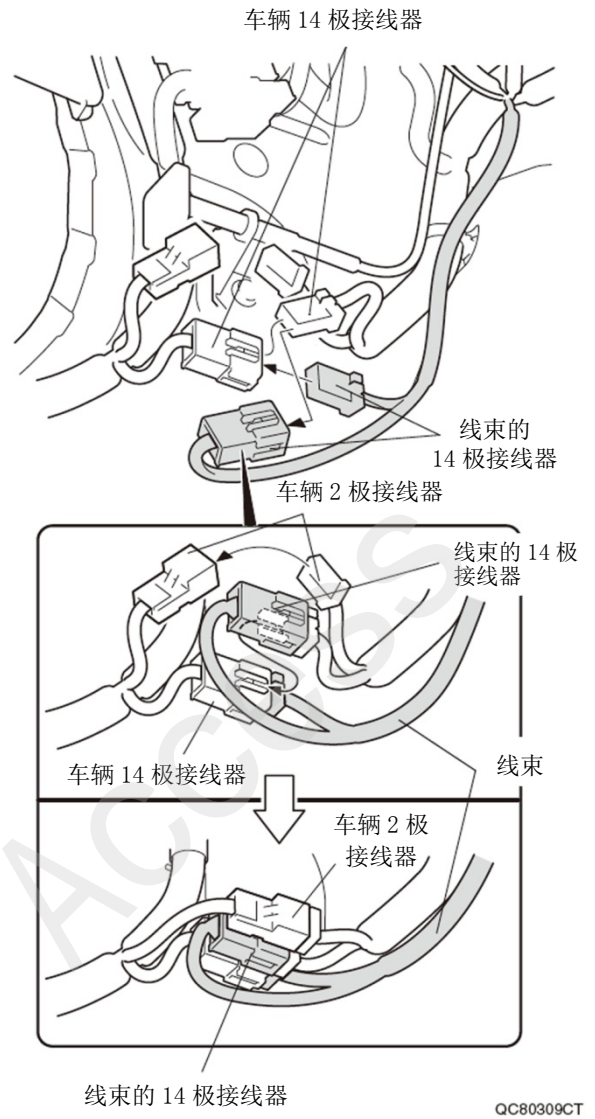
42. 固定线束。



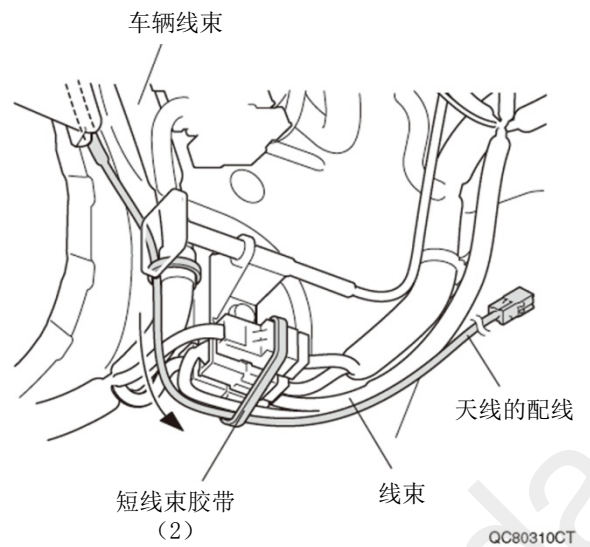
43. 拆开车辆接线器的接线。
44. 拆出车辆接线器。



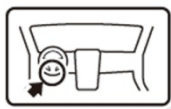
45. 插入连接线束的接线器。
46. 固定线束的接线器。



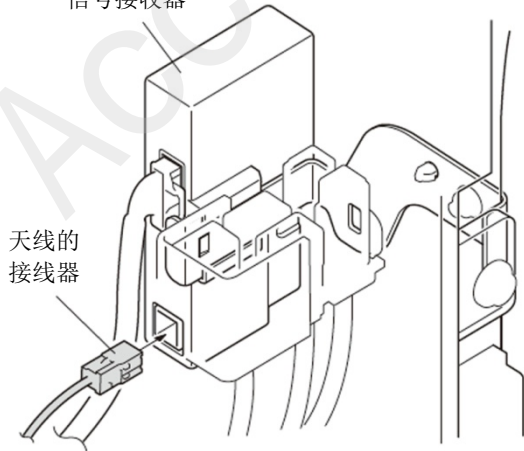
47. 固定天线的配线。



48. 连接天线的接线器。



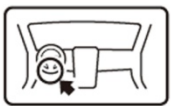
信号接收器



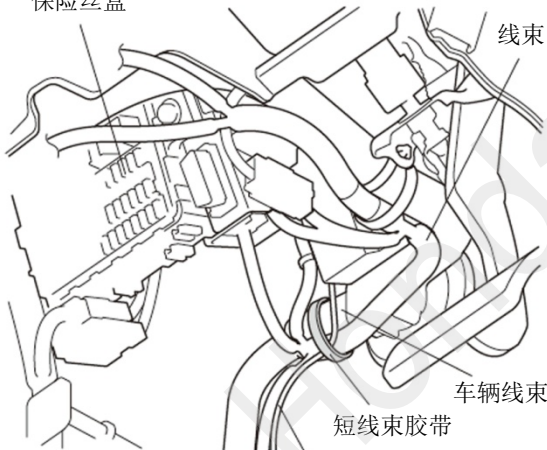
天线的
接线器

QB62009AK

49. 固定线束和天线的配线。



保险丝盒



线束

车辆线束

短线束胶带

天线的配线

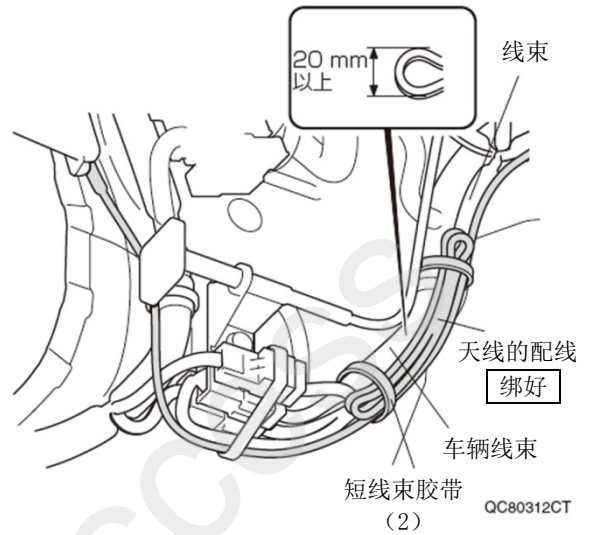
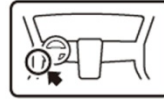
QC80311CT

50. 绑好天线配线的剩余部分。

51. 固定线束和天线的配线。

建议

- 注意不要折弯导线。



20 mm
以上

线束

天线的配线

绑好

车辆线束

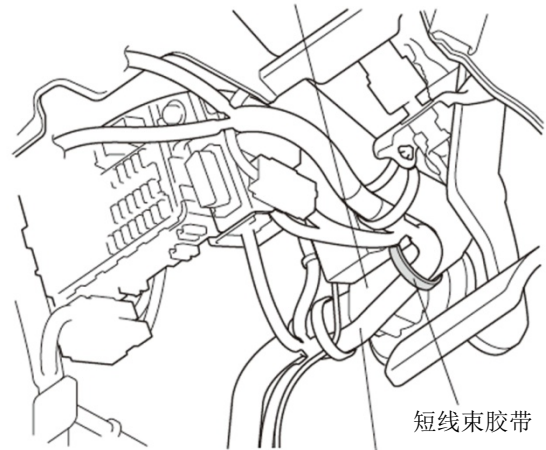
短线束胶带
(2)

QC80312CT

52. 固定线束。



车辆线束

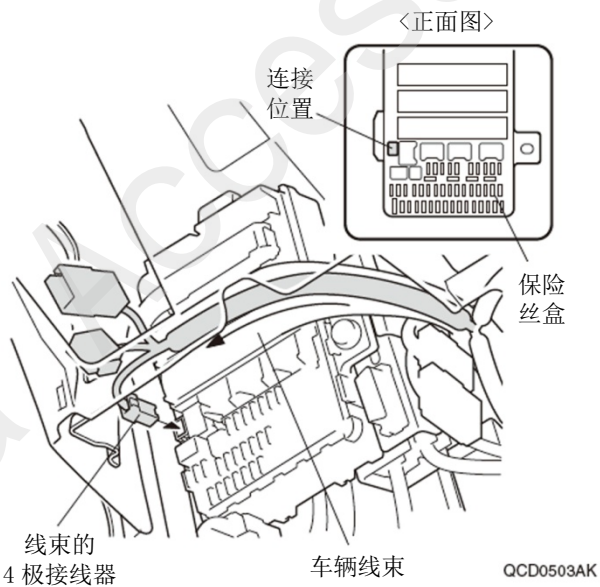


短线束胶带

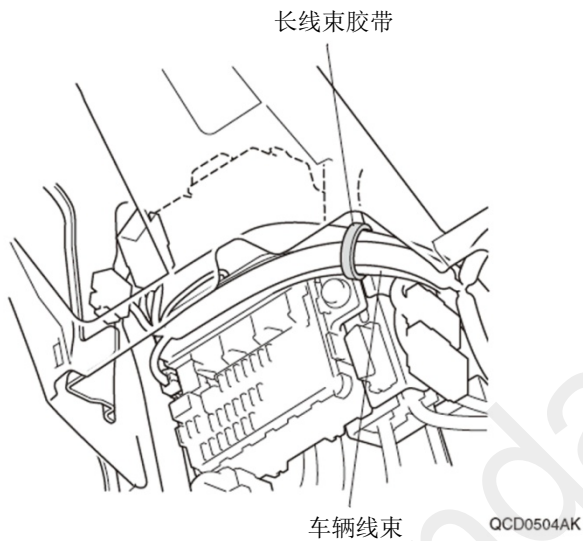
线束

QC80313CT

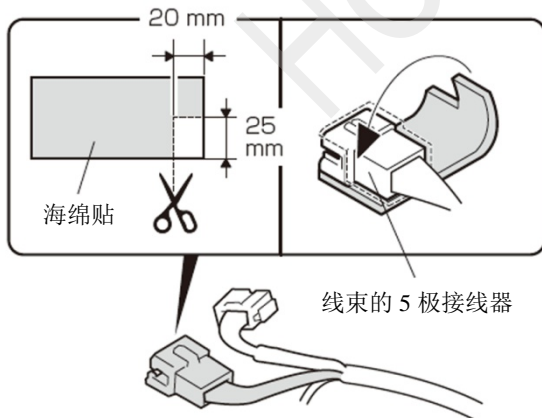
53. 连接线束的接线器。



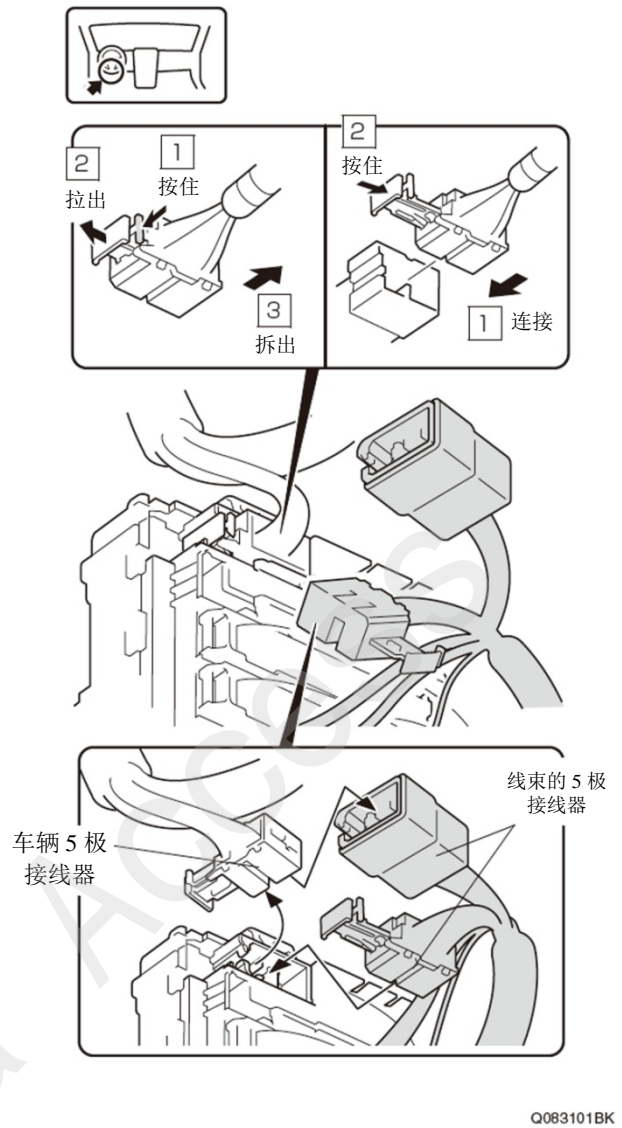
54. 固定线束。



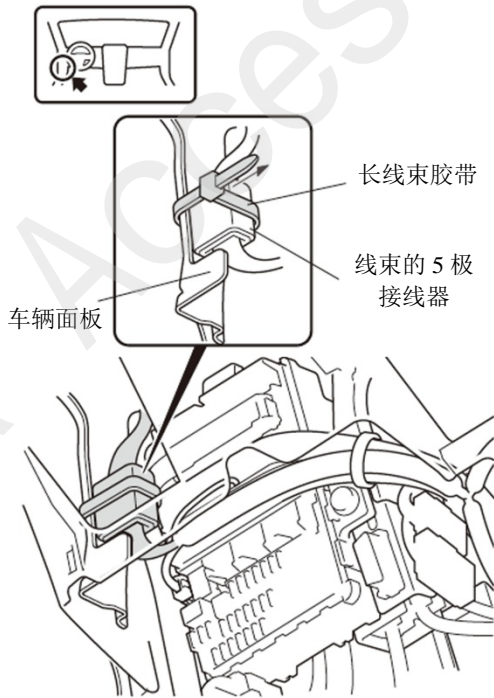
55. 包裹海绵贴。



56. 插入连接线束的接线器。

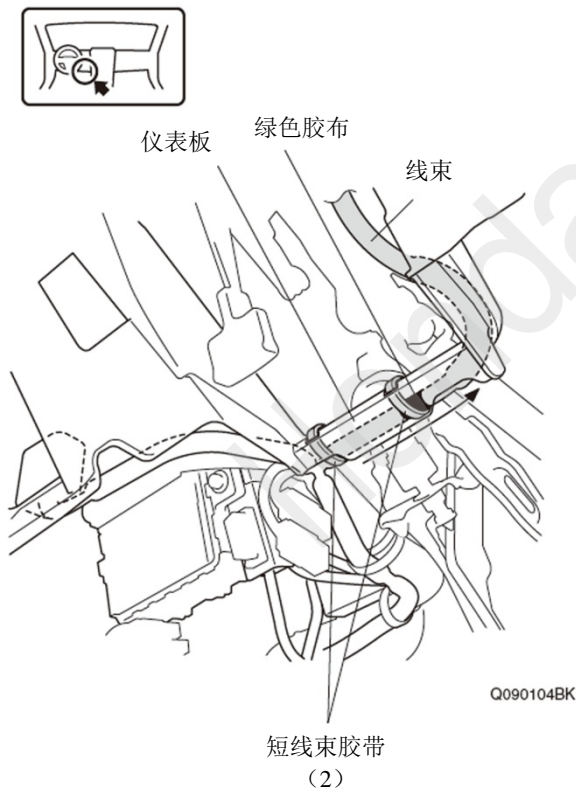


57. 固定线束的接线器。



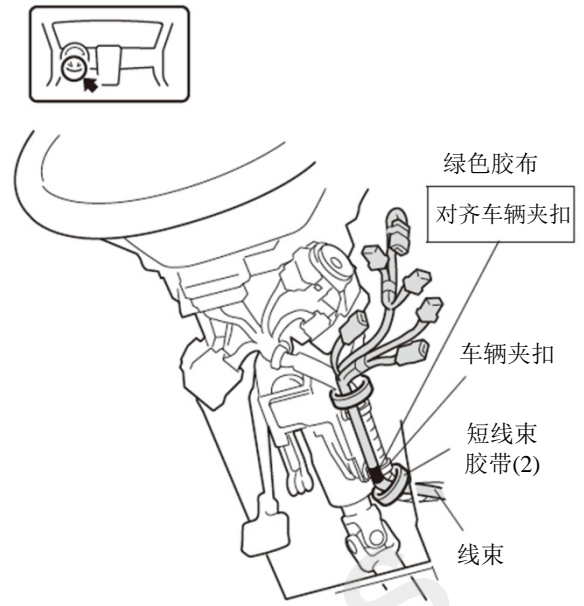
QC0505AK

58. 固定线束。



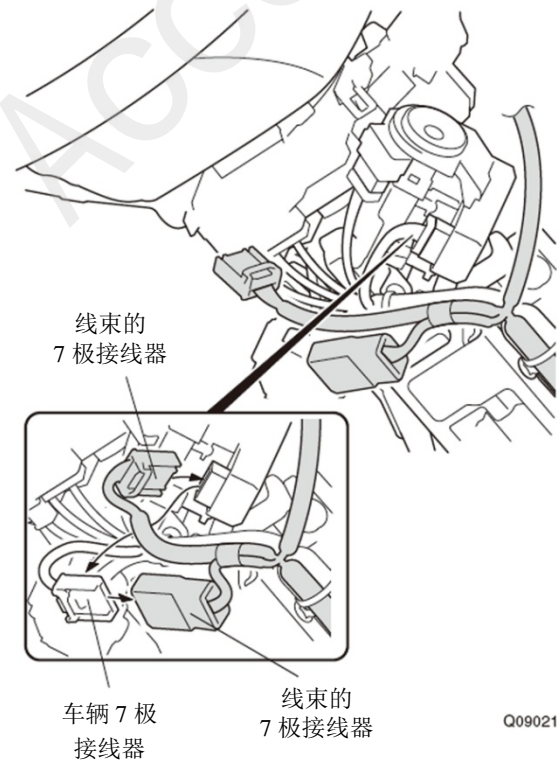
Q090104BK

59. 固定线束。



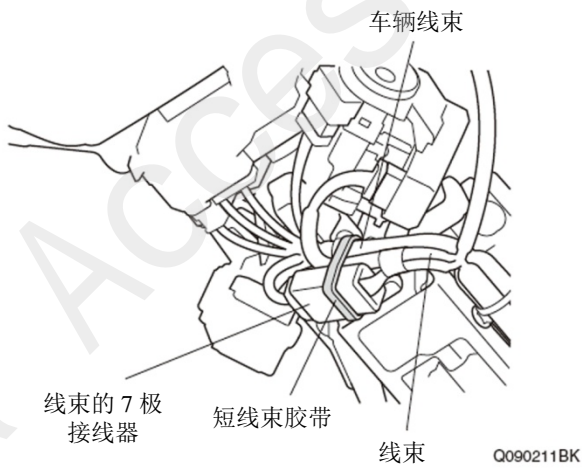
QC80302AT

60. 插入连接线束的接线器。

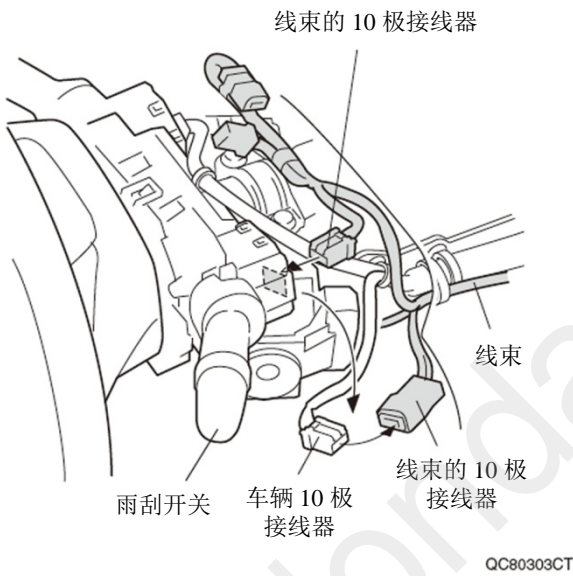
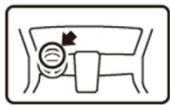


Q090210AK

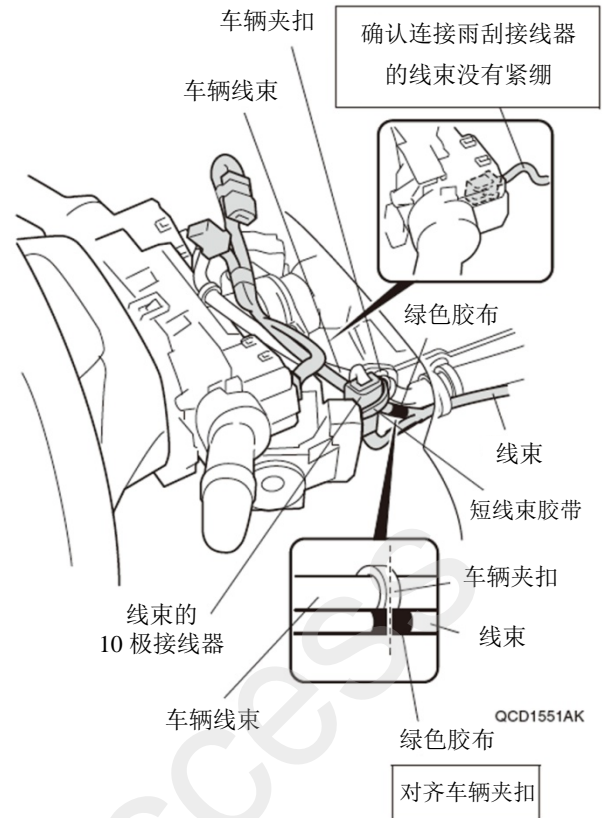
61. 固定线束的接线器。



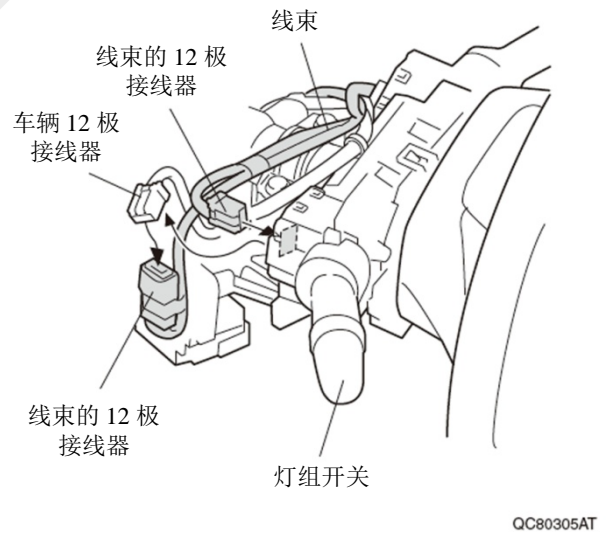
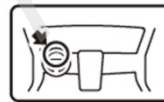
65. 插入连接线束的接线器。



63. 固定线束的接线器。



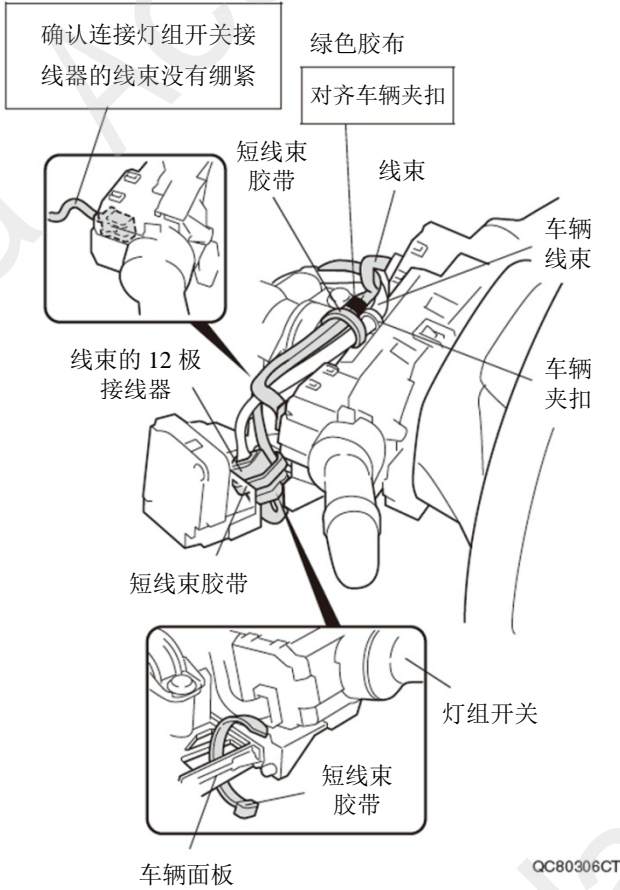
64. 插入连接线束的接线器。



65. 固定线束和线束的接线器。

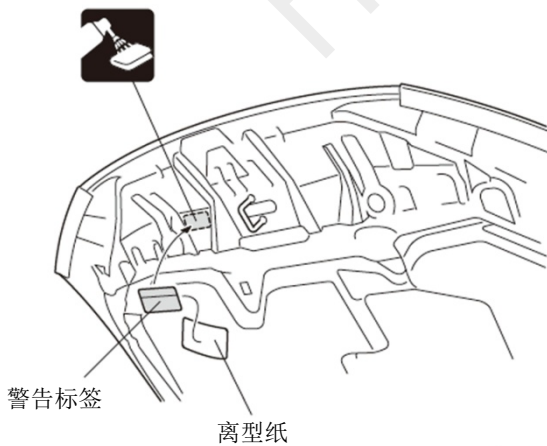
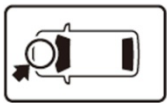
建议

- 前后上下移动方向盘，确认线束与车辆零件之间没有干涉。



QC80306CT

66. 粘贴警告标签



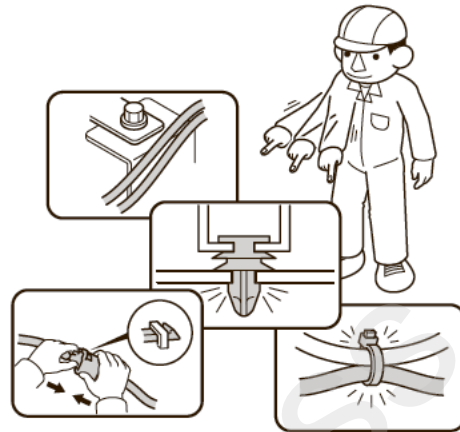
Q002601AK

安装确认

67. 确认配线和安装没有异常。

建议

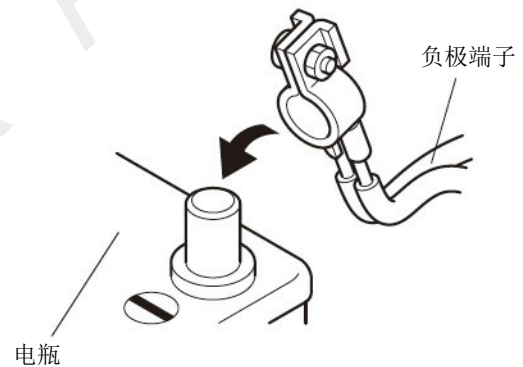
- 确认没有强行拉拽、夹塞、夹住线束。
- 确认夹扣和线束胶带安装牢固，没有遗漏。



Q060706BM

动作确认

68. 把电瓶的负极端子重新接回。



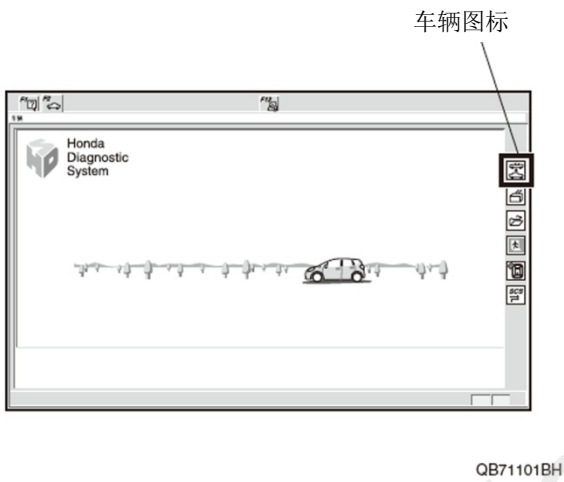
Q060702AM

<引擎遥控启动器的登录>

- 操作电脑登录 MaRISII 服务器
 - 不成功 顺序 69-73
 - 成功 转顺序 70

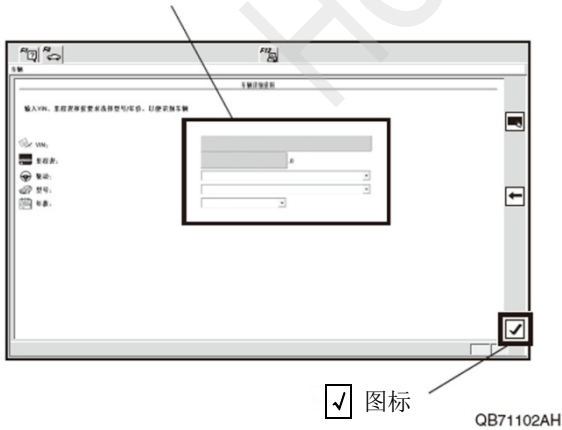
<操作电脑不能登录 MaRISII 服务器的>

69. 从技术帮助信息处 (MaRISII) 获取“PCM 代码”。
70. 在技术帮助信息 (MaRISII) 处确认所使用的 HDS 是最新的版本。
71. 把 HDS 连接到车辆数据连接接线器 (DLC) 上。
72. 用车钥匙插入点火器旋转至 ON 位置。
73. 启动 HDS, 点击车辆图标。

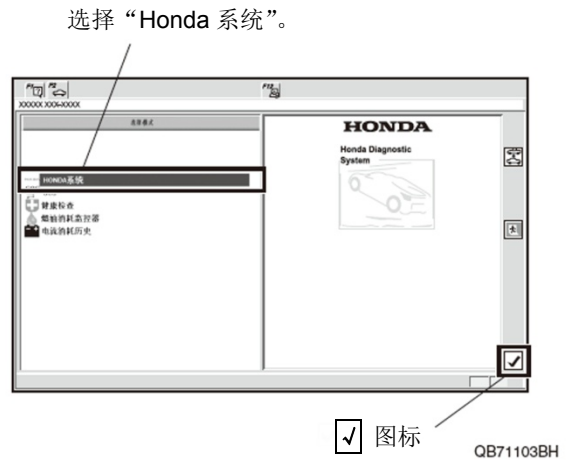


74. 输入车架号, 里程表, 驱动, 型号, 年款, 点击 图标。

输入车架号, 里程表, 驱动, 型号, 年款



75. 选择“Honda 系统”, 点击 图标。



76. 选择“遥控发动机起动机”, 点击 图标。



77. 选择“注册遥控发动机起动机单元”，点击 图标。

选择“注册遥控发动机起动机单元”。

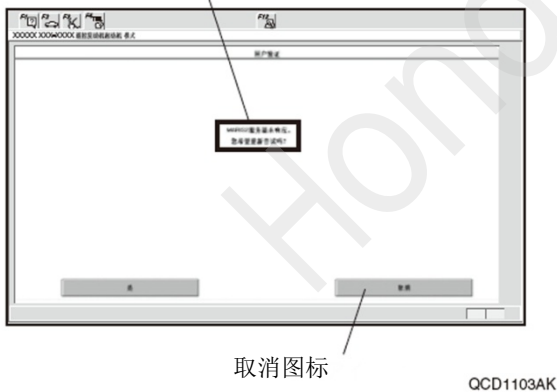


<p>• 操作电脑登录 MaRISII 服务器</p>	
不成功	顺序 78-81
成功	转顺序 82

<操作电脑不能登录 MaRISII 服务器的>

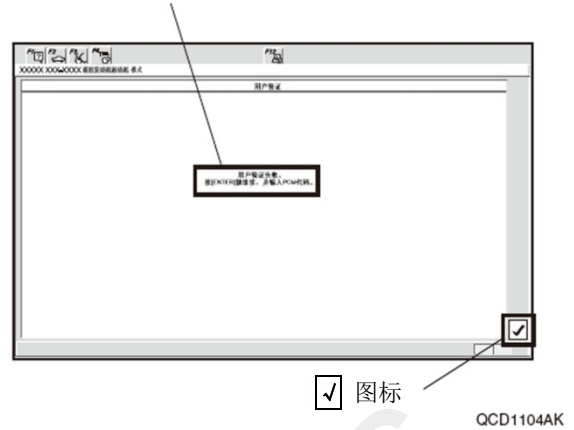
78. 屏幕显示“MaRISII 服务器未响应，您希望重新尝试吗？”，点击取消图标。

屏幕显示“MaRISII 服务器未响应，您希望重新尝试吗？”，点击取消图标。



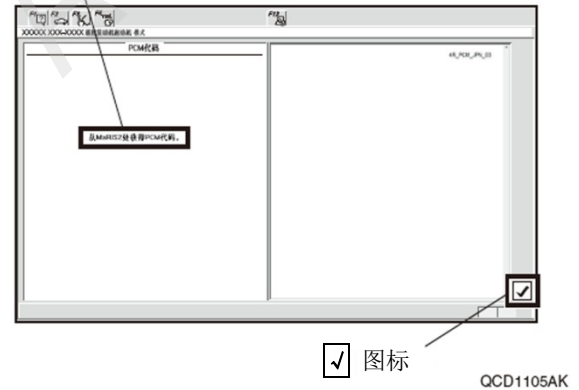
79. 确认屏幕显示“用户验证失败，按 ENTER 键继续，并输入 PCM 代码。”，点击 图标。

确认屏幕显示“用户验证失败，按 ENTER 键继续，并输入 PCM 代码。”，点击 图标。



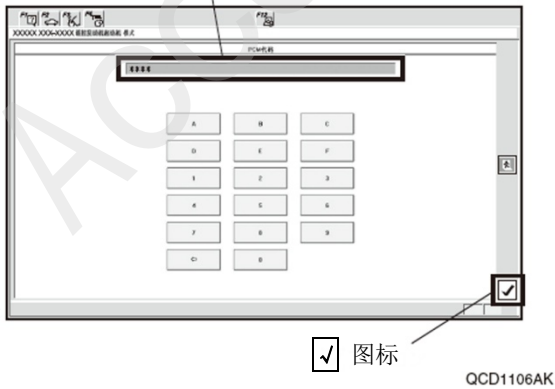
80. 确认屏幕显示“从 MaRISII 处获得 PCM 代码”，点击 图标。

确认屏幕显示“从 MaRISII 处获得 PCM 代码”，点击 图标。



81. 输入“PCM 代码”， 点击 图标。

输入“PCM 代码”

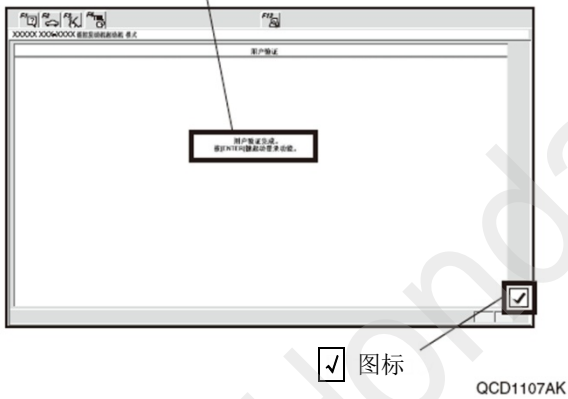


转顺序 83

<操作电脑可以登录 MaRISII 服务器的>

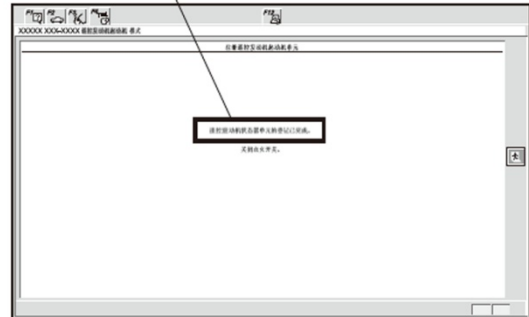
82. 屏幕显示“用户验证完成，按 ENTER 键启动登录功能”， 点击 图标。

屏幕显示“MaRISII 服务器未响应，您希望重新尝试吗？”， 点击取消图标。



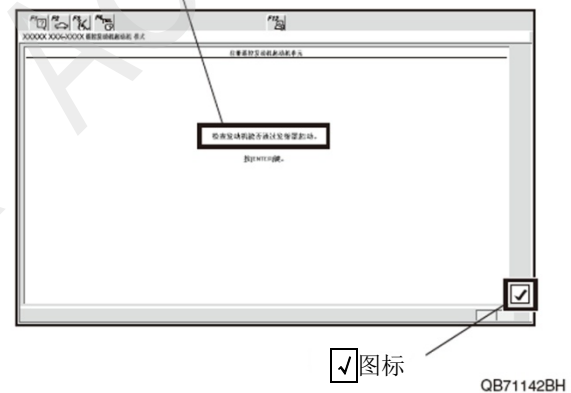
83. 确认屏幕显示“遥控发动机状态器单元的登记已完成。”，把点火开关旋至“OFF”。

确认屏幕显示“遥控发动机状态器单元的登记已完成。”，把点火开关旋至“OFF”。



84. 确认屏幕显示“检查发动机能否通过发射器启动”，点击 图标。

确认屏幕显示“检查发动机能否通过发射器启动”，点击 图标。



<确认前>

1. 关闭引擎舱盖。
2. 把换挡杆调至“P”停车档位置。
3. 从点火开关处拔出车钥匙。
4. 关闭全部车门及尾箱。
5. 全部车门上锁。

<使用信号发送器确认>

1. 按信号发送器的①键，2秒之内按③键。通常大约5秒（最多20秒）引擎启动。

（参照引擎启动成功时的屏幕显示图标。）

引擎没有启动时请选择 →（确认前）。

- 检查遥控启动器线束的接线。
- 连接HDS进行诊断，发现异常时及时修正。
（详细请参照另外的服务操作指南。）

2. 使用 HDS 清除 DTC。
3. 按信号发送器的①键，2 秒之内按②键，确认引擎已经停止。
引擎没有停止 → 检查遥控启动器线束的接线。
4. 引擎停止后，再次选择（确认前）发动引擎。

出现以下情况时请确认引擎停止。

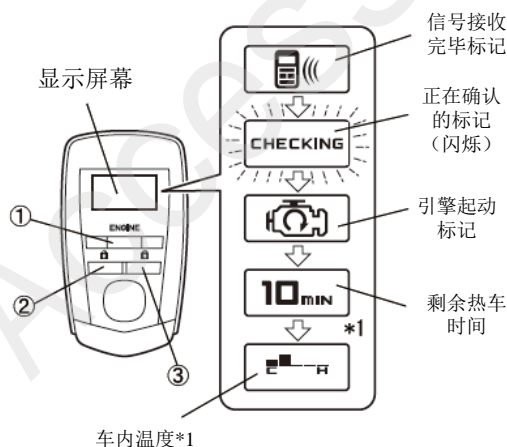
确认各项后，如果不打开关闭驾驶座车门的话，不能再次发动引擎。

- 换挡杆移至P 档以外的位置。
- 车门解锁（仅限于驾驶席）。
- 打开车门。
- 打开后尾箱或尾门。
- 打开引擎舱盖。
- 按下点火开关的按键。
- 踩刹车踏板。

引擎不能停止 → 检查遥控启动器线束的接线。

5. 用信号发送器发动引擎，确认电动车窗和天窗不会自动打开关闭，换挡杆不能移动到“P”档以外的位置
6. 重新发动引擎，连接信号发送器的①键 2 次，确认屏幕显示车辆状态。
7. 在预计的操作有效距离（约 100m~150m）范围内按顺序 1 和 3 的操作，确认可以发动/停止引擎。
8. 按信号发送器的③键后，确认所有车门上锁。按信号发送器的②键，确认所有车门解锁。
9. 确认用车钥匙把点火开关旋至“ON”时，雨刮和前大灯会点亮和动作。

引擎成功发动时的屏幕显示例



*1 只限于配备自动空调的车型
（部分配备自动空调的车型除外）

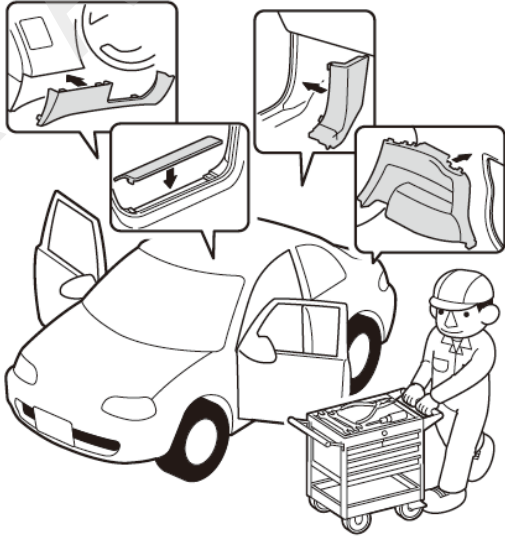
QC11511AX

复原作业

85. 把拆卸下来的车辆零件按原样装回。

建议

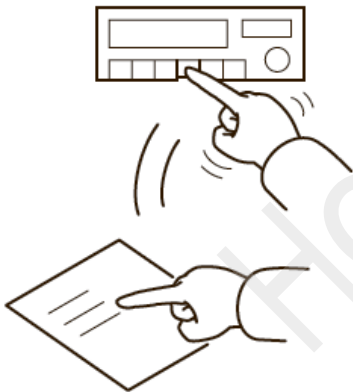
- 连接接线器时，必须断开电瓶的负极端子。
- 注意不要损伤车辆零件，夹住线束。
- 必须牢固安装夹扣、爪扣等，不能凸起。



Q060703AM

86. 确认电装产品及电子系统的运转正常。

87. 恢复各单元的安装前的设置状态。



Q060704AM

各种登录/学习的实施

建议

- 请参照服务手册进行操作。

维修保养

保险丝的位置

- 3A、40A 保险丝的位置请参照“安装位置图”。

请把下列物品交付用户

- 使用说明书
- 快速启动指南
- 信号发送器
- 环圈