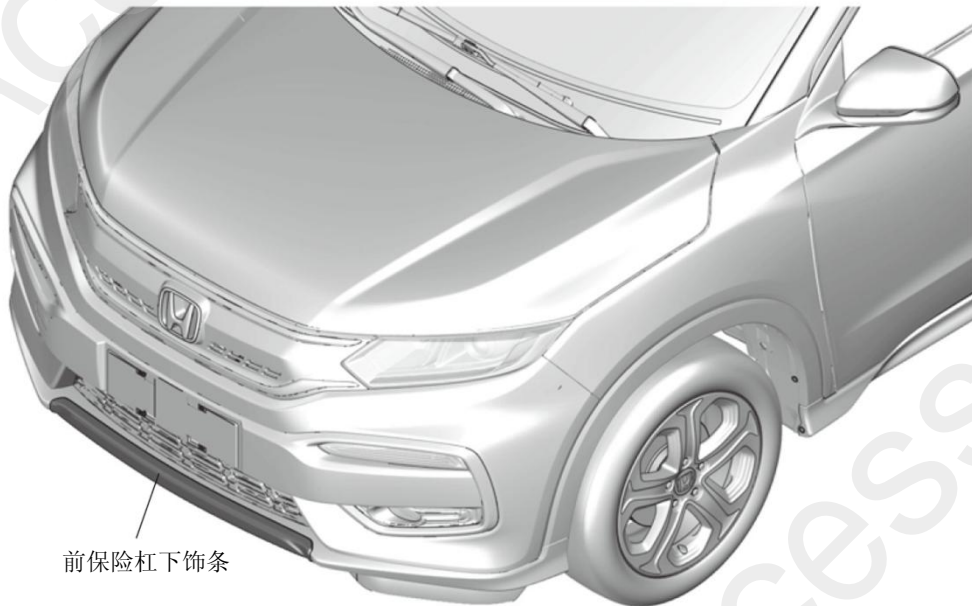


前保险杠下饰条	XR-V
---------	------

安装位置图



QD61201AT

为确保安装的安全（务必仔细阅读）

警告标志的说明

- 本书中使用以下标志来标明有可能造成操作人员或其他人受伤害的操作，以及有关安装的建议。



不遵从该指示，将导致死亡或者其他严重伤害



不遵从该指示，有可能导致死亡或者其他严重伤害



不遵从该指示，有可能导致受伤



防止导致故障、破损的建议



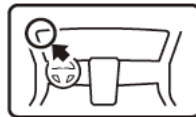
禁止事项

关于图标

- 使用下列图标来标明安装的位置和操作人员的视线角度。



车身对应位置



仪表盘对应位置

- 使用下列图标来标明操作中必须遵守的事项。



佩戴防护眼镜



双人作业



除去毛刺



保管好零件（还给客户）



使用规定扭力上紧螺丝



使用脱脂洗洁剂清洗



带皮手套



放置于纸皮箱或毛毯上



涂抹修补漆后充分干燥

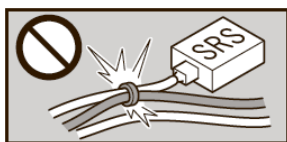


用力压紧粘贴面



垂直安装面操作

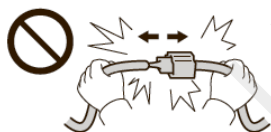
线束操作注意事项



请不要把用品线束与 SRS 线束扣夹在一起。



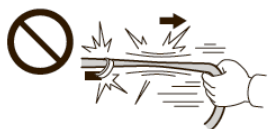
接线器、端子类的接线请用力插入，直到锁紧为止。



拆卸接线器、端子之类的接线时，请不要用力拉拽线束。



从支撑杆拆下的接线器必须接回原位。



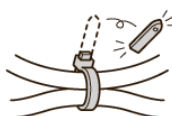
请不要用力拉拽线束。



用品线束要扣在指定场所，不能松垮。



线束不要夹压在零件中间。



切断线束胶带的剩余部分。

一般的注意事项

- 请按照安装说明书的记载事项及服务手册中的相关事项和信息进行操作。特别要注意安全。
- 不要划伤、损坏车辆及相关零件。
- 特别要注意夹扣和爪扣的操作。
- 拆卸前应考虑如何装回原样，先确认安装时的状态后才开始拆卸零件。

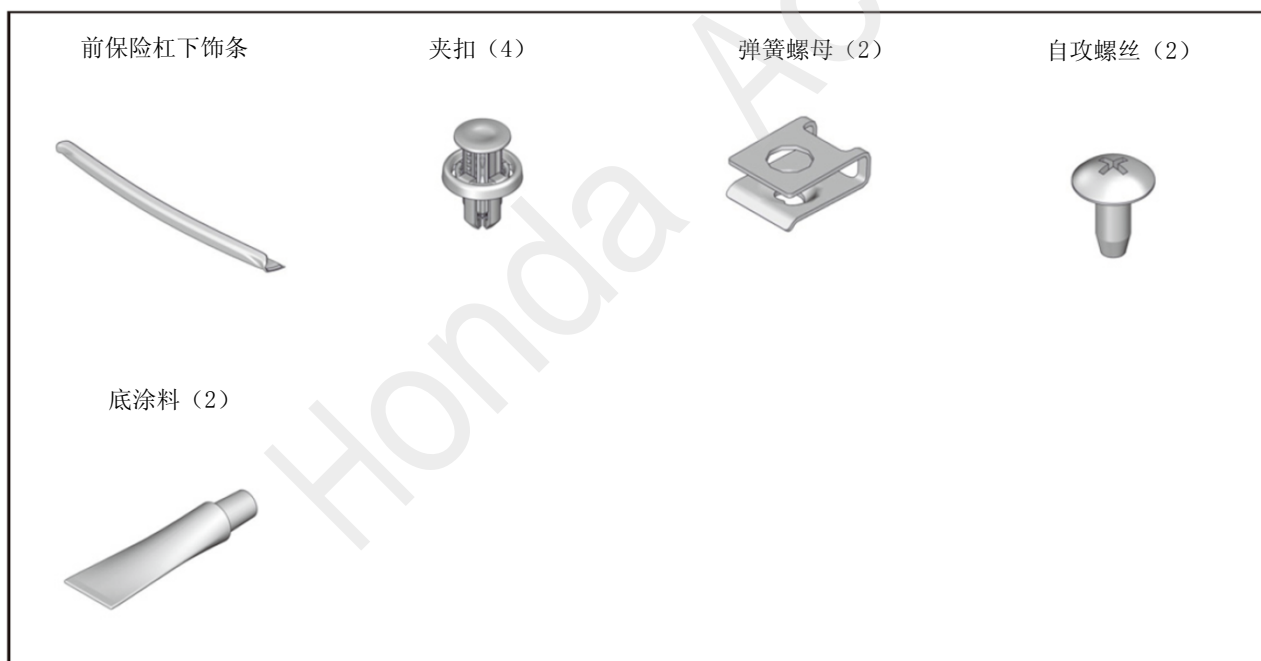
安装电装零件的注意事项

- 进行安装操作时必须请先断开车辆电瓶的负极端子。

关于本用品的注意事项

- 螺栓、螺丝等必须使用本说明书的指定零件。否则，随意使用类似的零件有可能导致故障发生。
- 安装以及粘贴操作请不要在太阳直射的地方，多尘的地方进行。
- 粘贴时必须保证粘贴面的温度在 15~40℃。
- 特别是低温时会导致双面胶带粘性降低，此时必须先加热粘贴面。
- 粘贴时用力压紧，但是要避免损坏用品以及车辆零件。
- 请不要拔出双面胶重新再贴。否则会造成破损，或双面胶和贴膜不能充分粘紧。
- 安装后 24 小时之内请不要让安装位置沾水，例如不要洗车。

组成配件



必要工具/用具

- 十字螺丝刀
- 抹布
- 电钻
- 包封胶布
- 防护眼罩
- 胶布
- 脱脂洗洁剂
- 图钉
- 纸皮箱或毛毯
- 夹扣拔取器
- 卡尺
- 扳手
- 钻头
- 锉刀

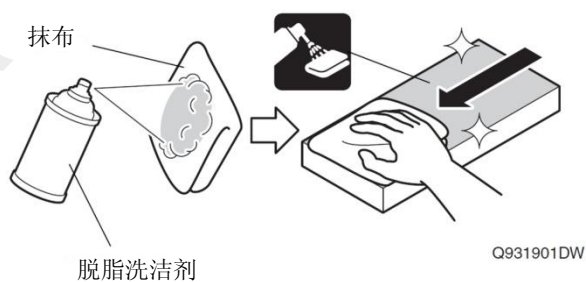
安装方法和顺序

脱脂洗洁剂的清洗方法

- 把脱脂洗洁剂涂抹在抹布上，把安装面上的油脂、垃圾、污垢全部擦拭干净。

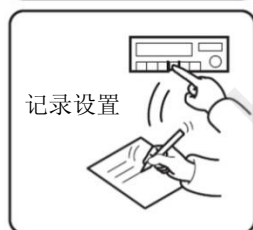
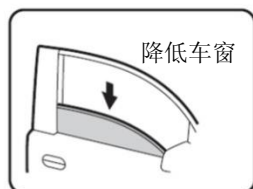
建议

- 请不要把脱脂洗洁剂直接涂抹在安装面。
- 请充分干燥后才进行粘贴操作。



电瓶负极端子的拆卸

1. 断开电瓶的电源前请执行图示的操作。
2. 记录车辆各电子单元的设置，包括音响/导航系统的防盗密码。
3. 拆开电瓶的负极端子。



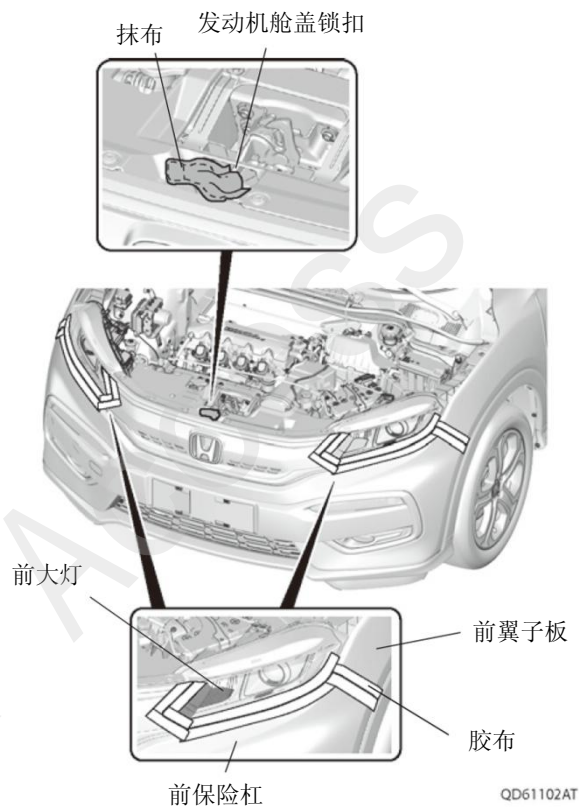
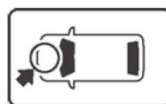
QCD0502BM

车辆零件的拆卸

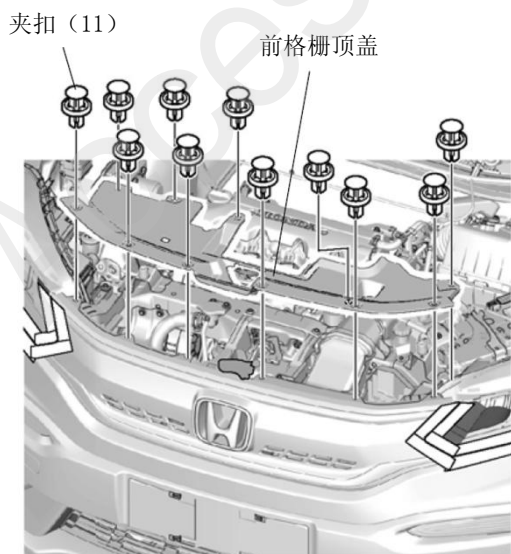
4. 粘贴胶布，保护车身。
5. 包裹抹布。

建议

- 复原操作完成后才能撕掉胶布。

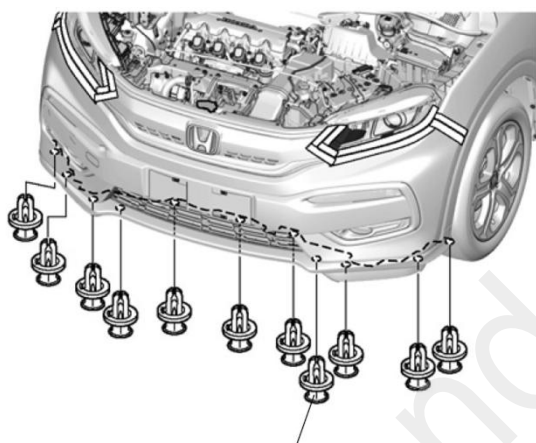


6. 拆出前格栅顶盖。



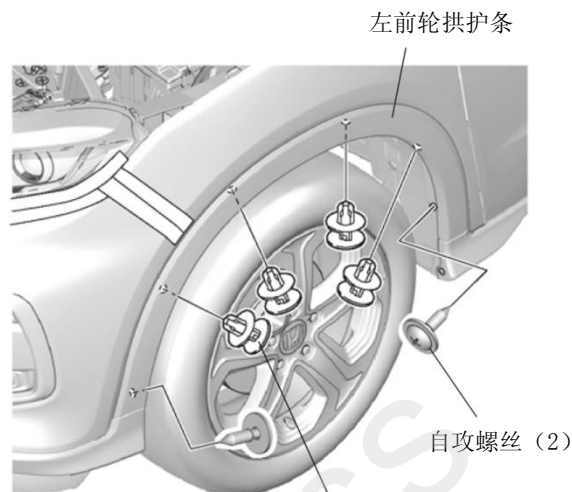
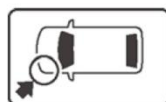
QD61103BT

7. 拆出夹扣。



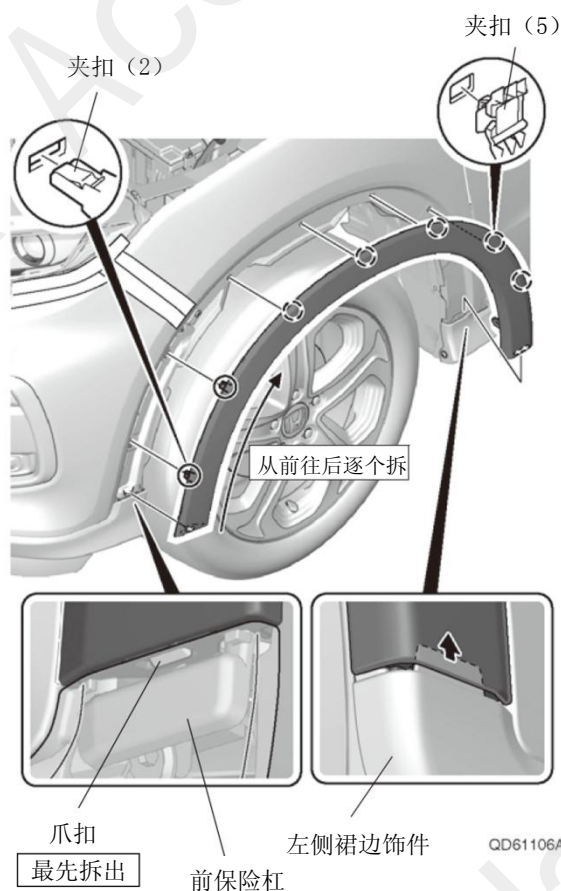
QD61104BT

8. 拆出夹扣和自攻螺丝。



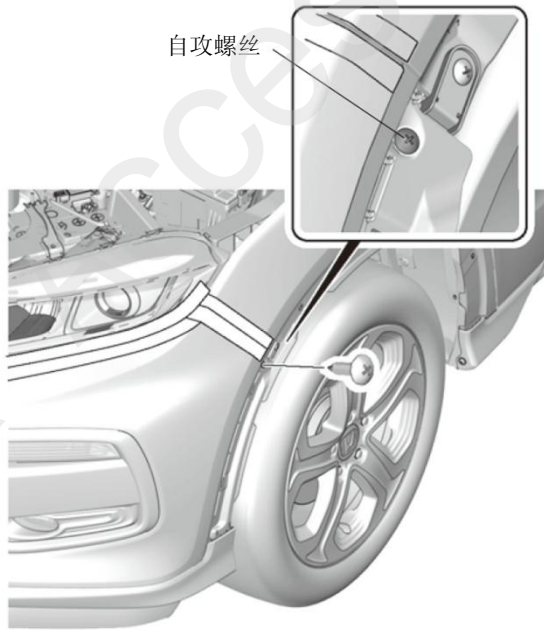
QD61105AT

9. 拆出左前轮拱护条。



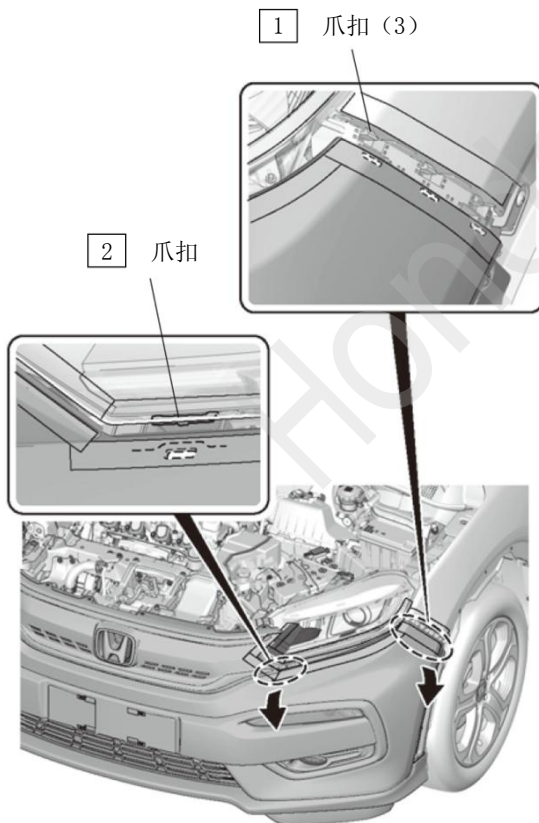
QD61106AT

10. 拆出自攻螺丝。



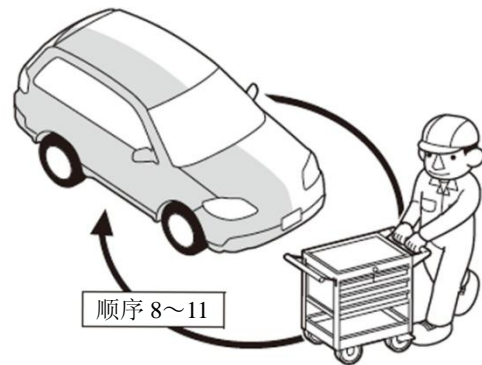
QD61107AT

11. 拆开爪扣。



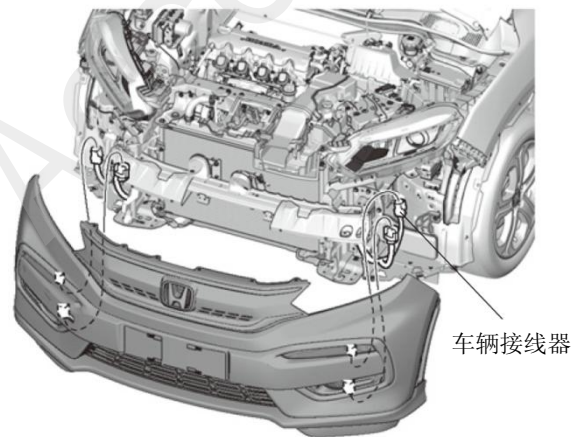
QD61108AT

12. 另一侧也进行相同的操作。



Q9D1014AM

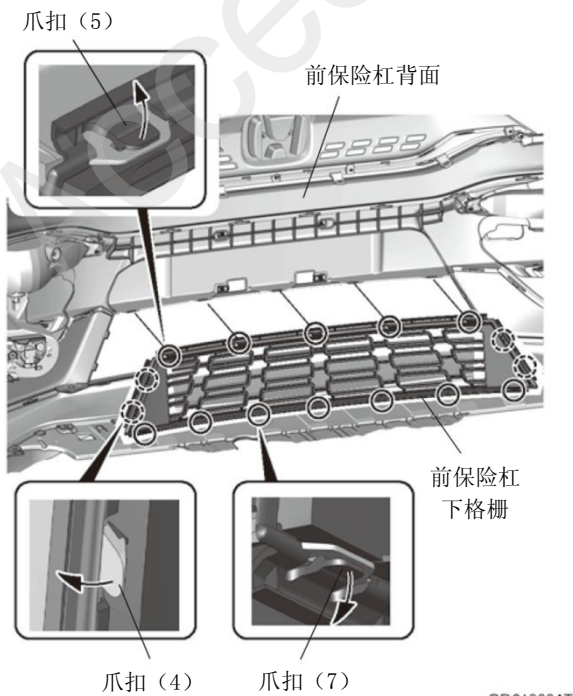
13. 拆出前保险杠。



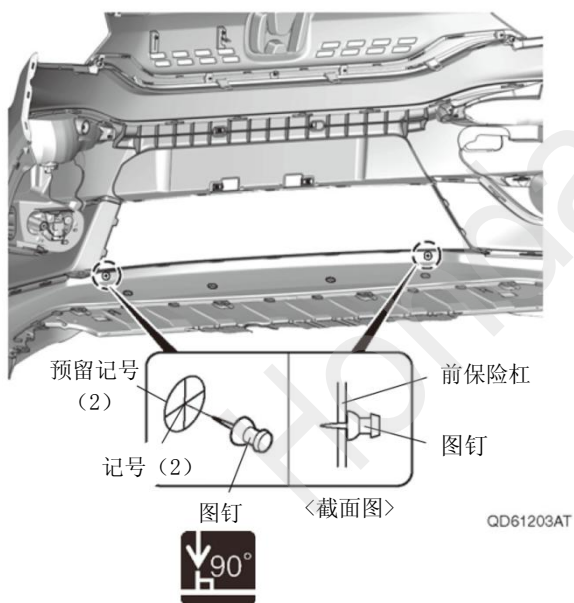
QD61109AT

前保险杠下饰条的安装

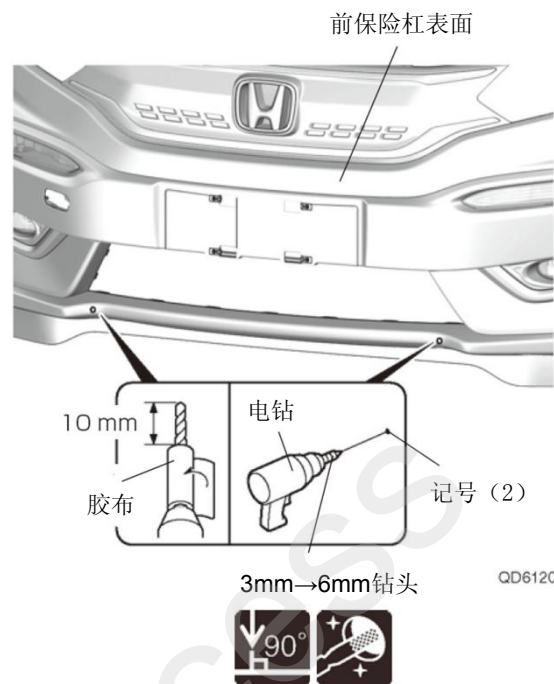
14. 拆出前保险杠下格栅。



15. 在前保险杠做记号。



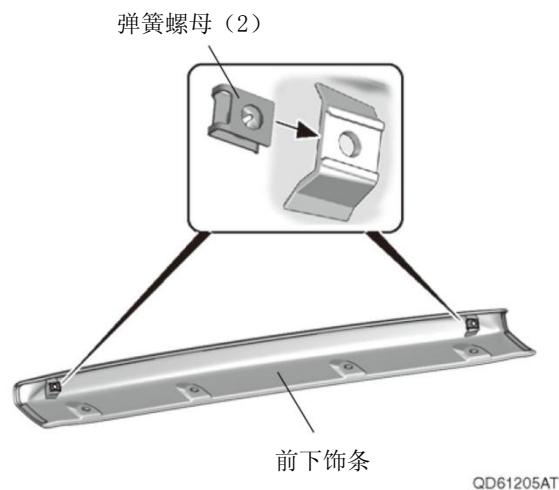
16. 在前保险杠钻开孔。



17. 安装弹簧螺母。

建议

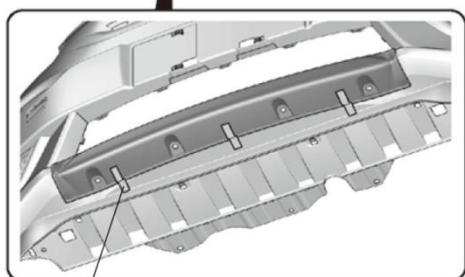
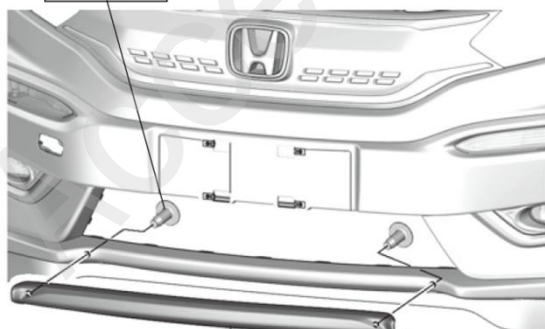
- 安装时注意弹簧螺母的朝向。



18. 暂时固定前保险杠下饰条。

自攻螺丝 (2)

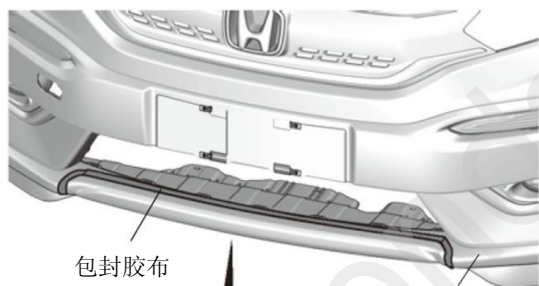
暂时固定



包封胶布

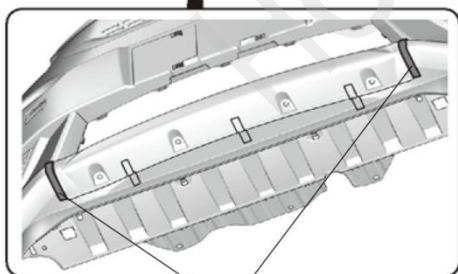
QD61206AT

19. 粘贴包封胶布。



包封胶布

前保险杠下侧

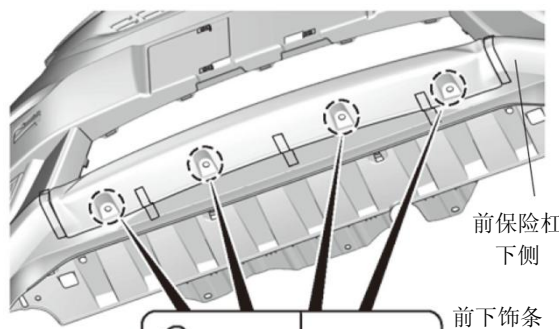


包封胶布

QD61207AT

20. 在前保险杠下侧做记号。

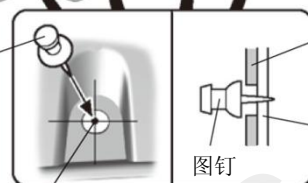
21. 拆出前保险杠下饰条。



前保险杠下侧

前下饰条

图钉



图钉

前保险杠下侧

QD61208AT

记号 (4)

在长形孔的中心做记号

22. 在前保险杠下侧钻开孔。



10 mm

胶布

电钻

记号 (4)

3mm→6mm

8mm→10mm 钻头

QD61209AT



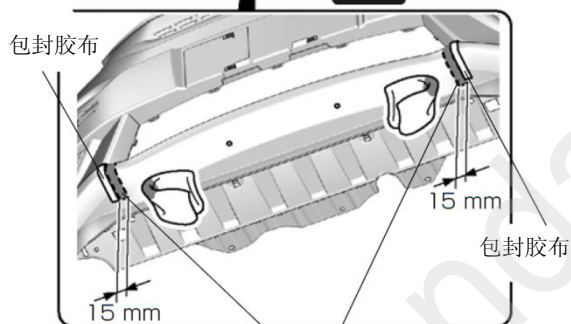
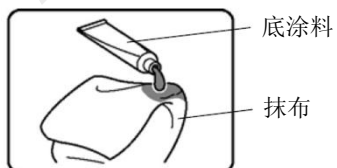
23. 把粘贴位置脱脂清洗干净。

24. 涂抹底涂料。

建议

- 涂抹均匀。
- 涂抹时注意不要超出范围。
- 注意不要重复涂抹。
- 涂抹后经过 24 小时的，必须重新涂抹。

25. 撕掉包封胶布。

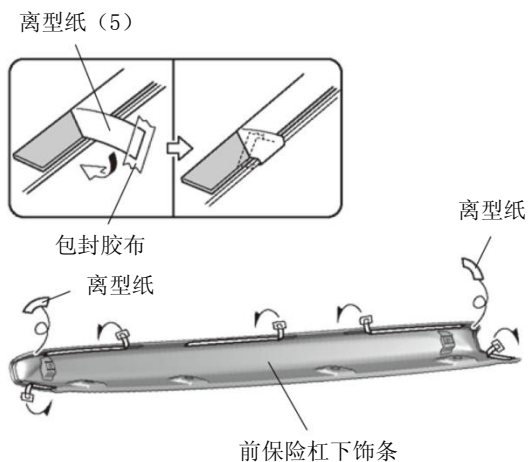


涂抹后干燥10分钟以上

QD61210AT

26. 暂时固定离型纸。

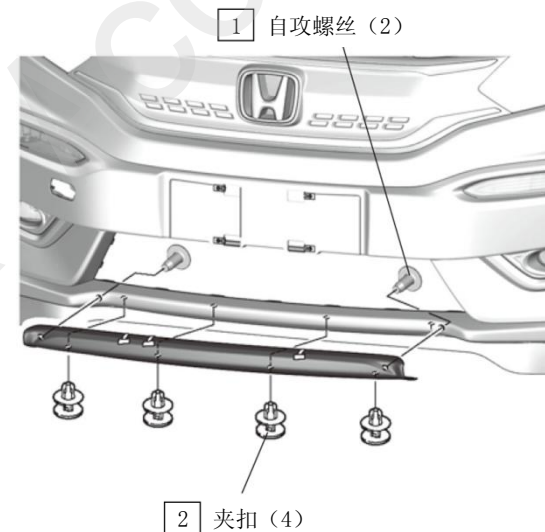
27. 撕掉离型纸。



QD61112AT

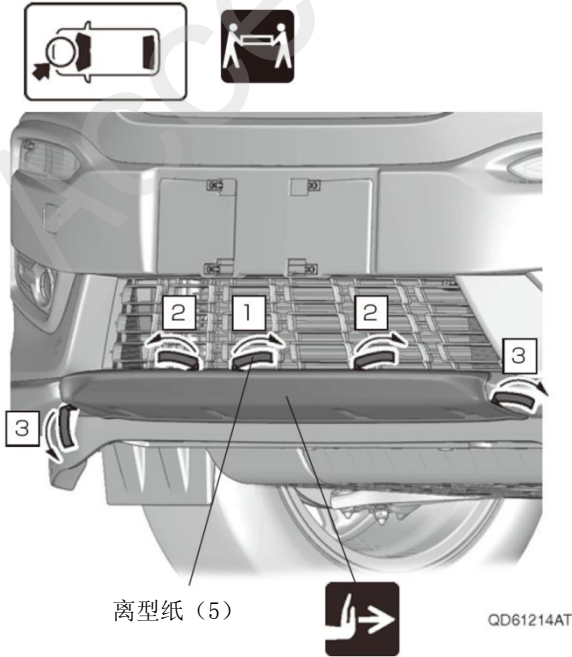
28. 安装前保险杠下饰条。

29. 把前保险杠下格栅装回原来位置。



QD61213AT

30. 把前保险杠装回原来位置。
31. 固定前保险杠下饰条。

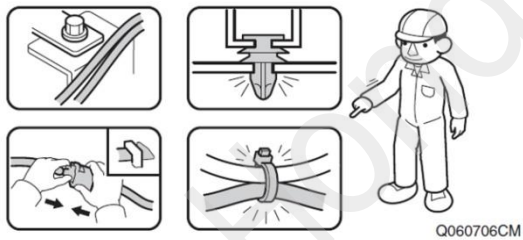


安装确认

32. 确认配线和安装没有异常。

建议

- 确认没有强行拉拽、夹塞、夹住线束。
- 确认夹扣和线束胶带安装牢固，没有遗漏。



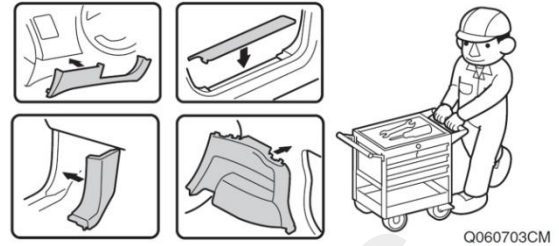
复原作业

<车辆零件的复原>

33. 把拆卸下来的车辆零件按原样装回。

建议

- 注意不要损伤车辆零件，夹住线束。
- 必须牢固安装夹扣、爪扣等，不能凸起。



<车辆检查>

34. 重新连接电瓶的负极端子。
35. 确认电装产品及电子系统的运转正常。
36. 恢复各单元的安装前的设置状态。

