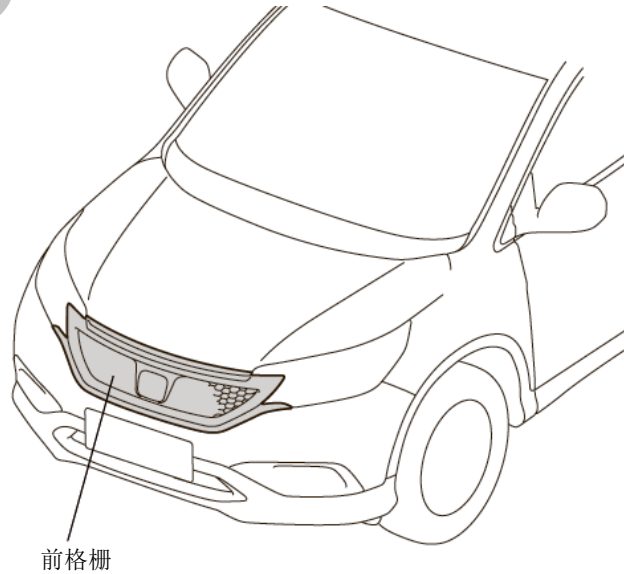


前格栅	CR-V
-----	------

安装位置图



前格栅

08F2410 E

为确保安装的安全（务必仔细阅读）

警告标志的说明

- 本书中使用以下标志来标明有可能造成操作人员或其他人受伤害的操作，以及有关安装的建议。



不遵从该指示，将导致死亡或者其他严重伤害



不遵从该指示，有可能导致死亡或者其他严重伤害



不遵从该指示，有可能导致受伤



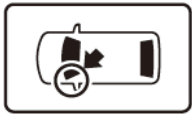
防止导致故障、破损的建议



禁止事项

关于图标

- 使用下列图标来标明安装的位置和操作人员的视线角度。



车身对应位置



仪表板对应位置

- 使用下列图标来标明操作中必须遵守的事项。



佩戴防护眼镜



双人作业



除去毛刺



保管好零件（还给客户）



使用规定扭力上紧螺丝



使用脱脂洗洁剂清洗



带皮手套



放置于纸皮箱或毛毯上



涂抹修补漆后充分干燥

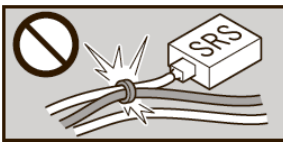


用力压紧粘贴面



垂直安装面操作

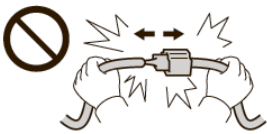
线束操作注意事项



请不要把用品线束与 SRS 线束扣夹在一起。



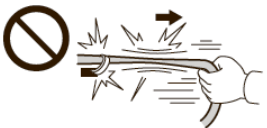
接线器、端子类的接线请用力插入，直到锁紧为止。



拆卸接线器、端子之类的接线时，请不要用力拉拽线束。



从支撑杆拆下的接线器必须接回原位。



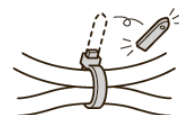
请不要用力拉拽线束。



用品线束要扣在指定场所，不能松垮。



线束不要夹压在零件中间。



切断线束胶带的剩余部分。

一般的注意事项

- 请按照安装说明书的记载事项及服务手册中的相关事项和信息进行操作。特别要注意安全方面。
- 注意不要划伤、损坏车辆及相关零件。
- 特别要注意夹扣和爪扣的操作。
- 拆卸前应考虑如何装回原样，先确认安装时的状态后才开始拆卸零件。

安装电装零件的注意事项

- 进行安装操作时必须请先断开车辆电瓶的负极端子 (-)。

关于本用品的注意事项

- 螺栓、螺丝等必须使用本说明书的指定零件。否则，有可能导致故障发生。

组成配件

前格栅套件



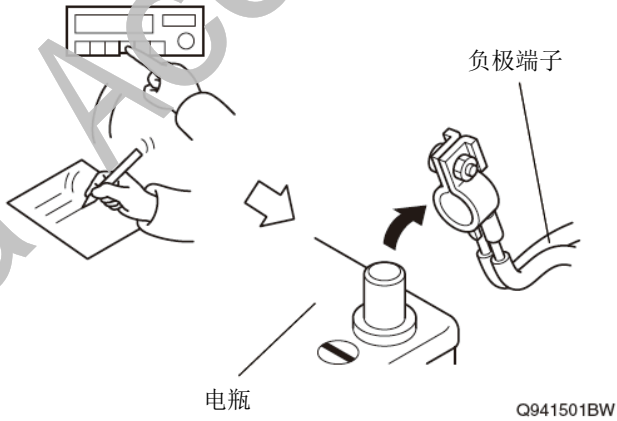
必要工具/用具

- 一字螺丝刀
- 十字螺丝刀
- 便携式拔取器
- 长柄一字螺丝刀
(约 300mm 左右)
- 毛毯或纸皮箱
- 胶布

安装方法与顺序

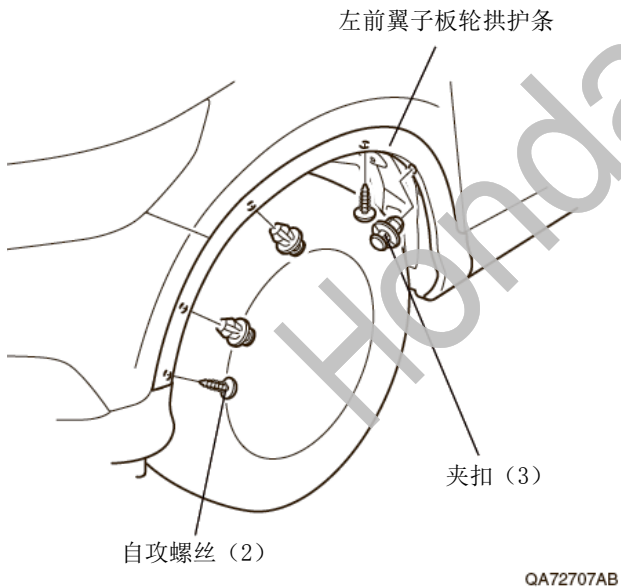
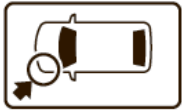
电瓶负极端子(-)的拆卸

1. 记录车辆各电子单元的设置。
2. 拆开电瓶的负极端子(-)。

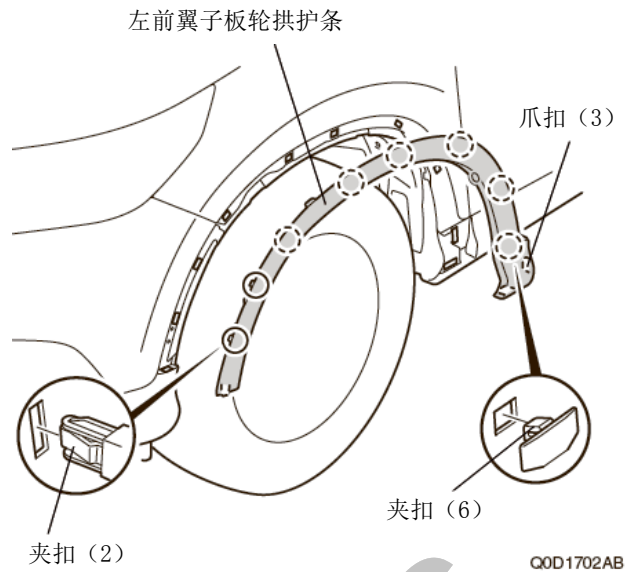


车辆零件的拆卸

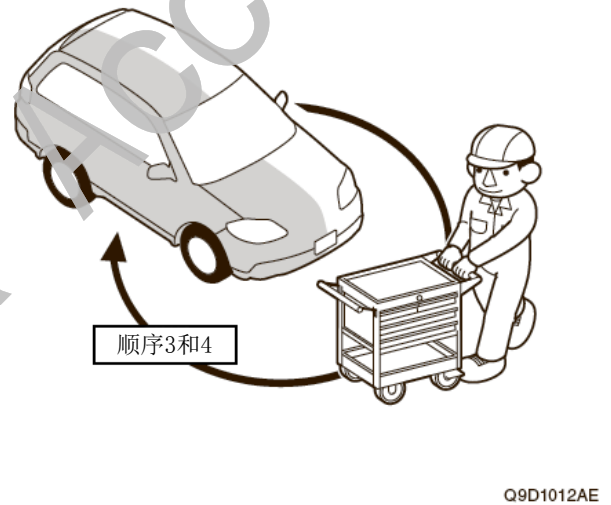
3. 拆出自攻螺丝和夹扣。



4. 拆下左前翼子板轮拱护条。



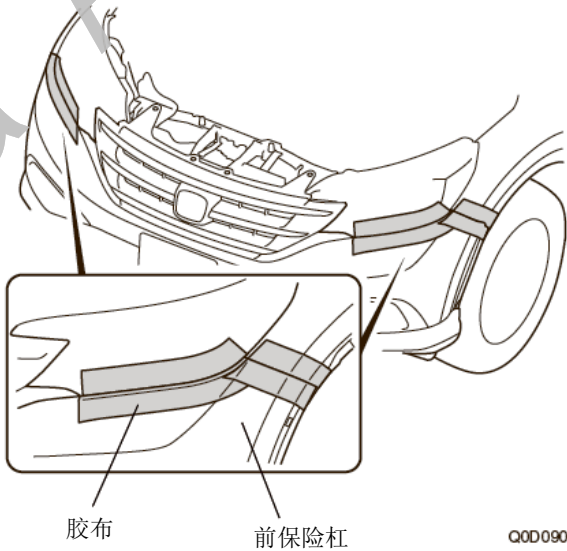
5. 另一侧也进行相同操作。



6. 粘贴胶布保护车身。

建议

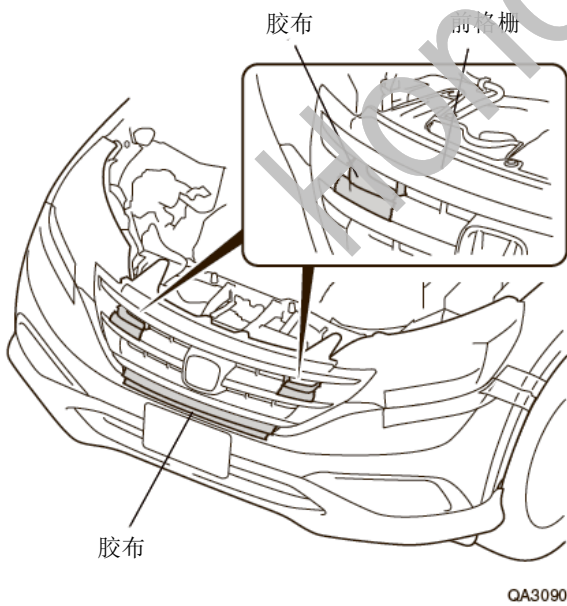
- 复原操作完成后才能撕掉胶布。



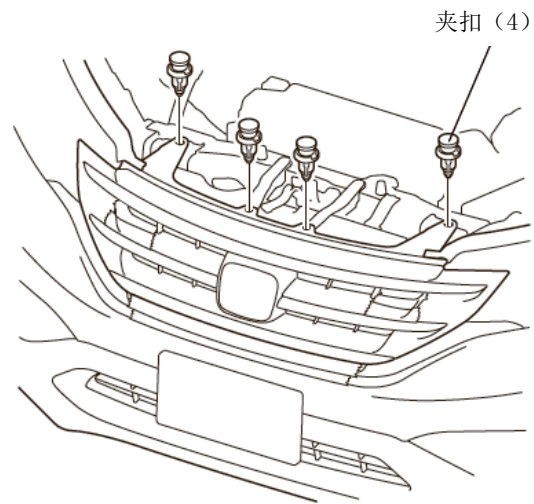
7. 粘贴胶布保护车身。

建议

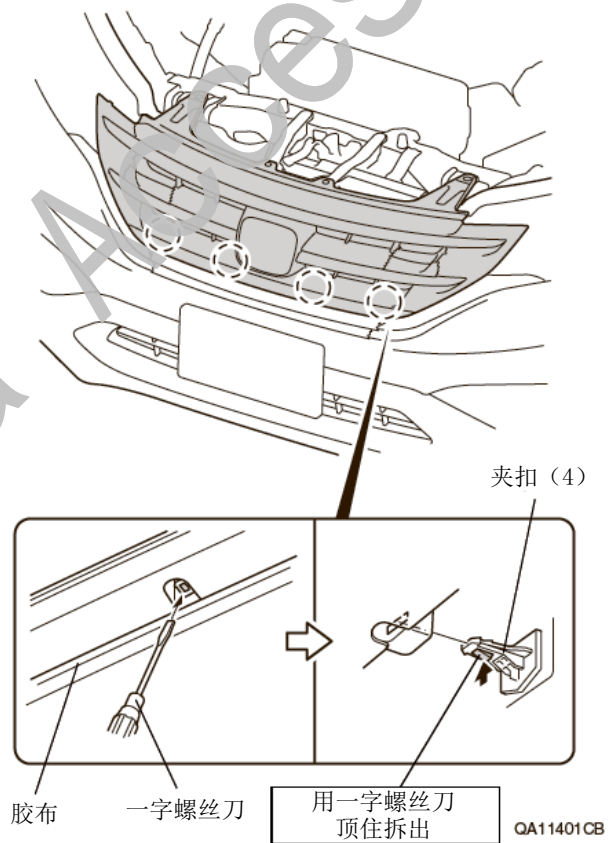
- 复原操作完成后才能撕掉胶布。



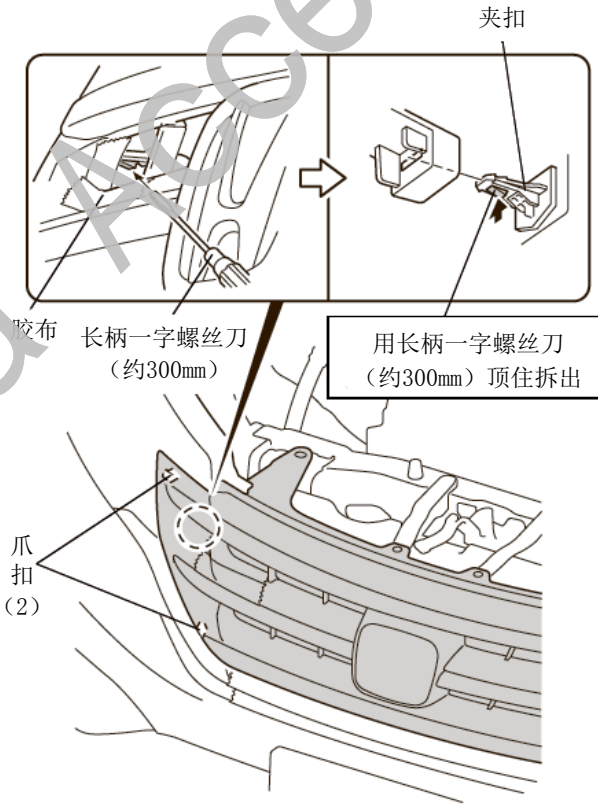
8. 拆出夹扣。



9. 拆出夹扣。

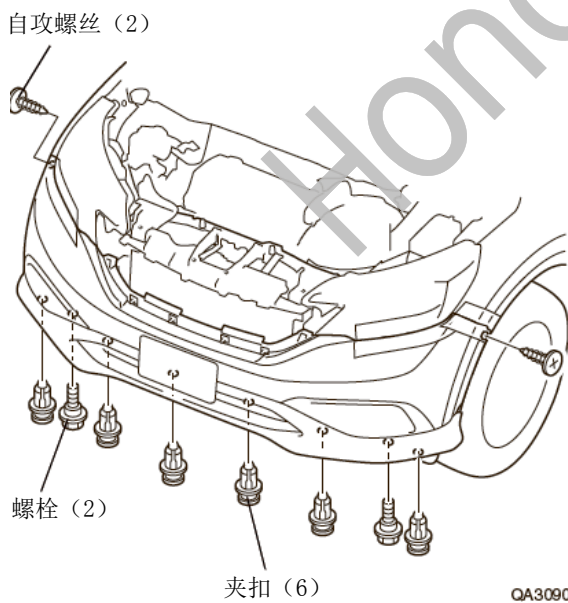


10. 拆出夹扣，爪扣。
11. 另一侧也进行相同操作。
12. 拆出前格栅。



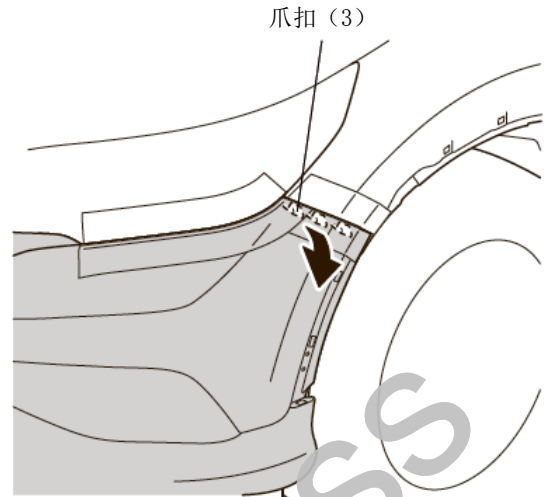
QA11303CB

13. 拆出自攻螺丝，夹扣和螺栓。



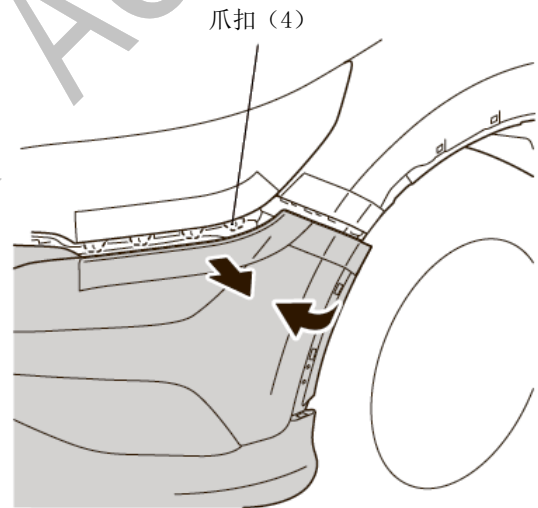
QA30902AE

14. 拆出爪扣。



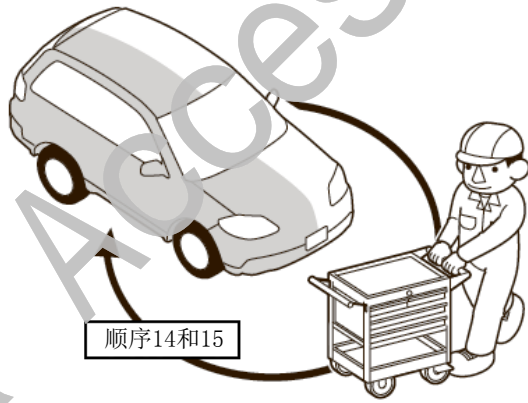
Q0D0906AX

15. 拆出爪扣。



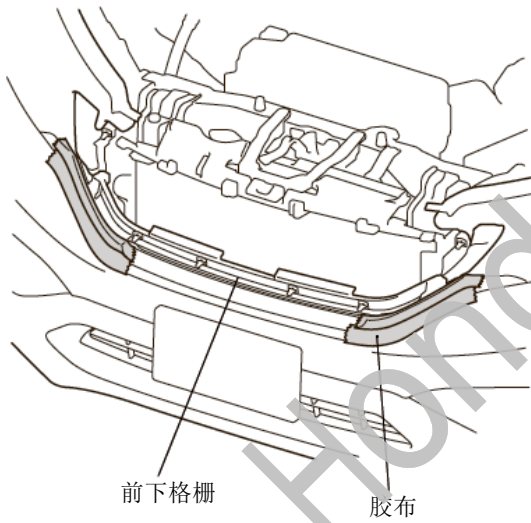
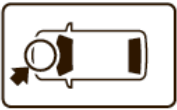
Q0D0907AX

16. 另一侧也进行相同操作。



Q9D1012AE

17. 粘贴胶布保护车身。



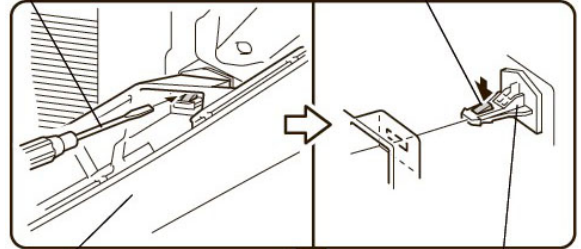
QA30903AE

18. 拆出前保险杠。



一字螺丝刀

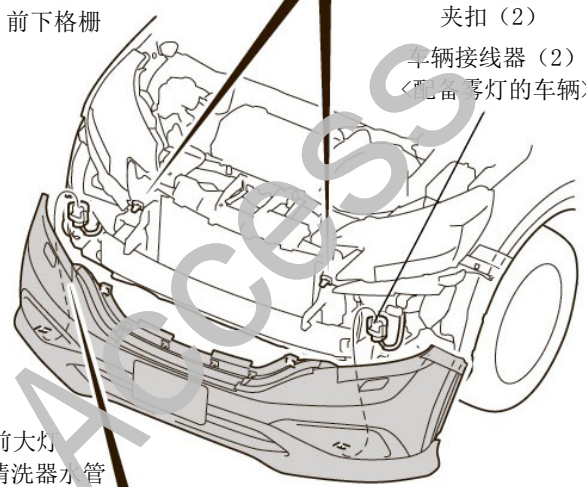
用一字螺丝刀
顶住拆出



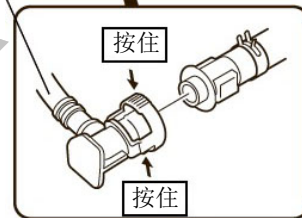
前下格栅

夹扣 (2)

车辆接线器 (2)
<配备雾灯的车辆>



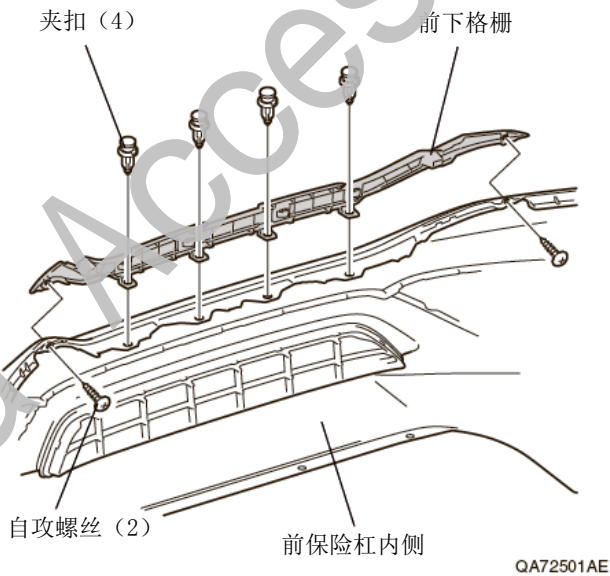
前大灯
清洗器水管
拆出



<配备前大灯清洗器的车辆>

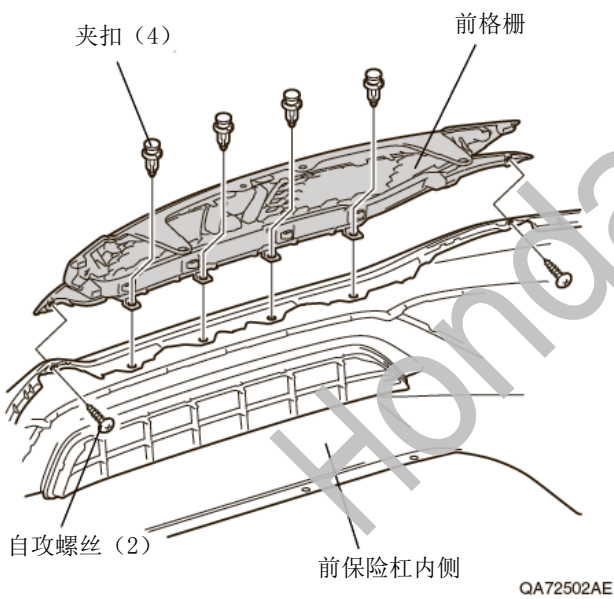
QA80612BB

19. 拆出前下格栅。

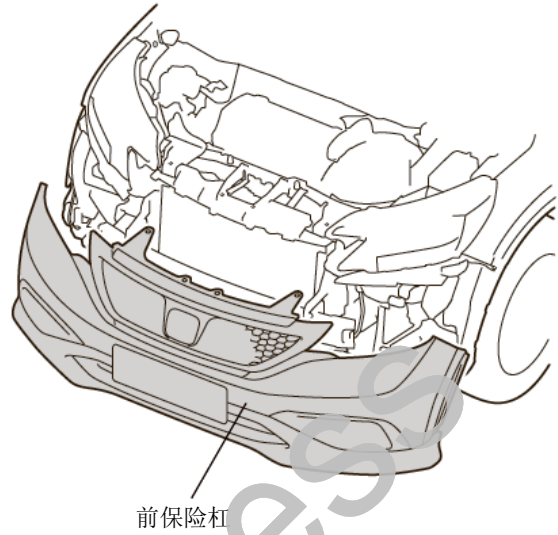


前格栅的安装

20. 安装前格栅。



21. 把前保险杠按原样装回。

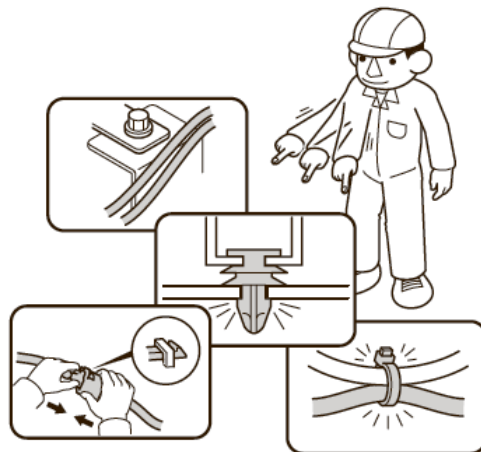


安装确认

22. 确认安装和配线没有异常。

建议

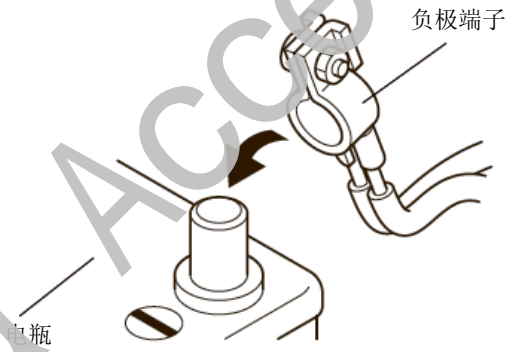
- 确认没有强行拉拽、夹塞、夹住线束。
- 确认夹扣和线束胶带安装牢固，没有遗漏。



Q060706BM

动作确认

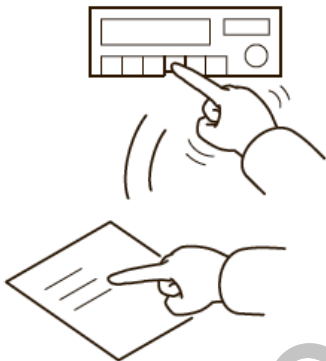
23. 接回车辆电瓶的负极端子。



Q060702AM

复原作业

24. 确认电装产品及电子系统的运转正常。
25. 恢复各单元的安装前的设置状态。

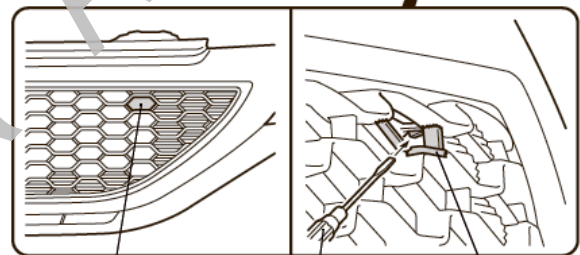
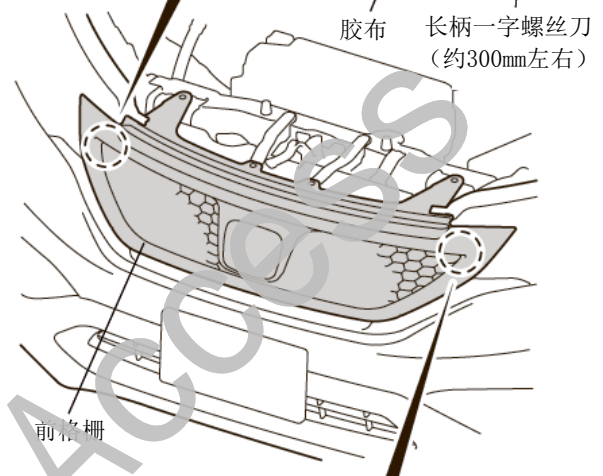
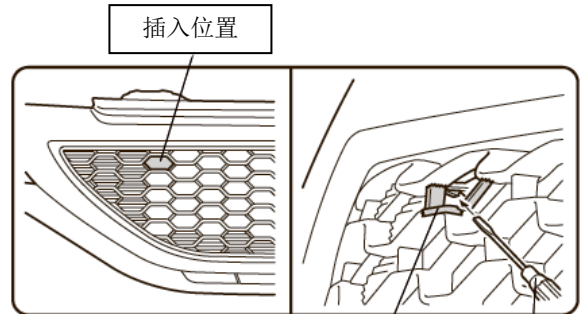


Q060704AM

维修保养

<前格栅的拆卸>

- 拆卸前格栅上部的夹扣时，请使用长柄一字螺丝刀（约 300mm 左右）从图示位置插入。



长柄一字螺丝刀 (约300mm左右)

胶布

QA21002BB