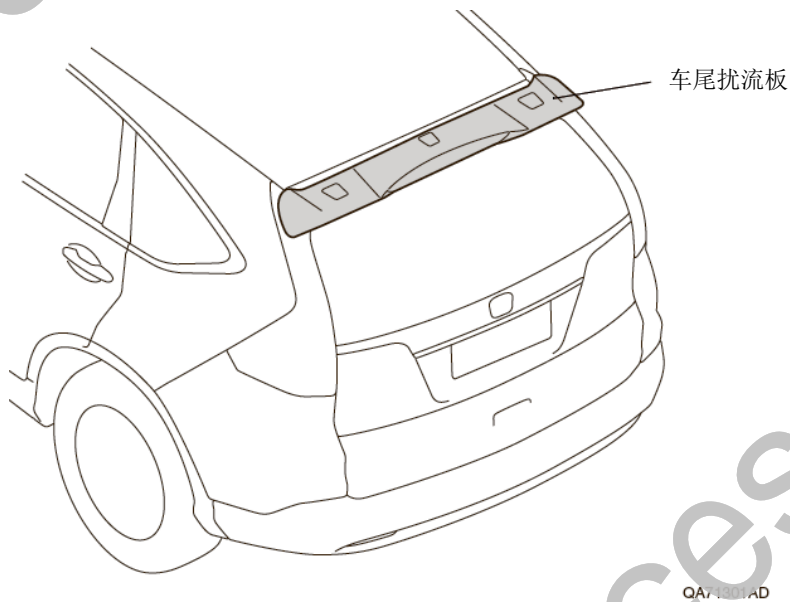


车尾扰流板	CR-V
-------	------

安装位置图



为确保安装的安全（务必仔细阅读）

警告标志的说明

- 本书中使用以下标志来标明有可能造成操作人员或其他人受伤害的操作，以及有关安装的建议。



不遵从该指示，将导致死亡或者其他严重伤害



不遵从该指示，有可能导致死亡或者其他严重伤害



不遵从该指示，有可能导致受伤



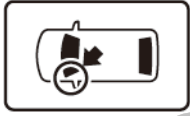
防止导致故障、破损的建议



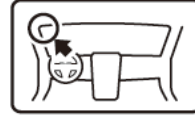
禁止事项

## 关于图标

- 使用下列图标来标明安装的位置和操作人员的视线角度。



车身对应位置



仪表板对应位置

- 使用下列图标来标明操作中必须遵守的事项。



佩戴防护眼镜



双人作业



除去毛刺



保管好零件（还给客户）



使用规定扭力上紧螺丝



使用脱脂洗洁剂清洗



带皮手套



放置于纸皮箱或毛毯上



涂抹修补漆后充分干燥

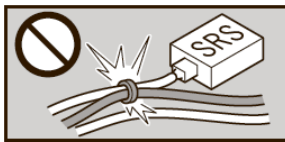


用力压紧粘贴面



垂直安装面操作

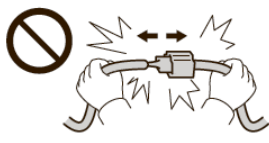
## 线束操作注意事项



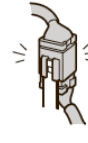
请不要把用品线束与 SRS 线束扣夹在一起。



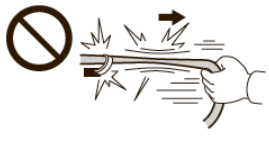
接线器、端子类的接线请用力插入，直到锁紧为止。



拆卸接线器、端子之类的接线时，请不要用力拉拽线束。



从支撑杆拆下的接线器必须接回原位。



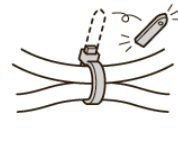
请不要用力拉拽线束。



用品线束要扣在指定场所，不能松垮。



线束不要夹压在零件中间。



切断线束胶带的剩余部分。

## 一般的注意事项

- 请按照安装说明书的记载事项及服务手册中的相关事项和信息进行操作。特别要注意安全方面。
- 不要划伤、损坏车辆及相关零件。
- 特别要注意夹扣和爪扣的操作。
- 拆卸前应考虑如何装回原样，先确认安装时的状态后才开始拆卸零件。

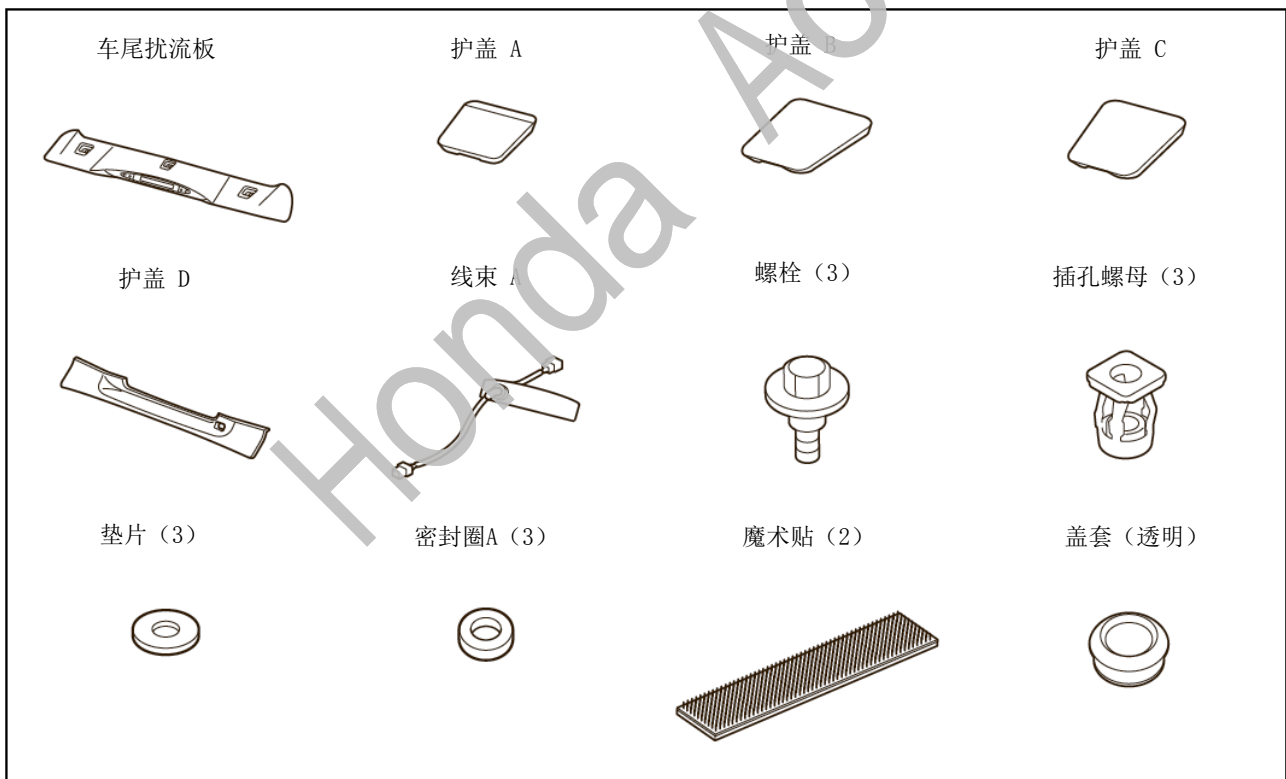
## 安装电装零件的注意事项

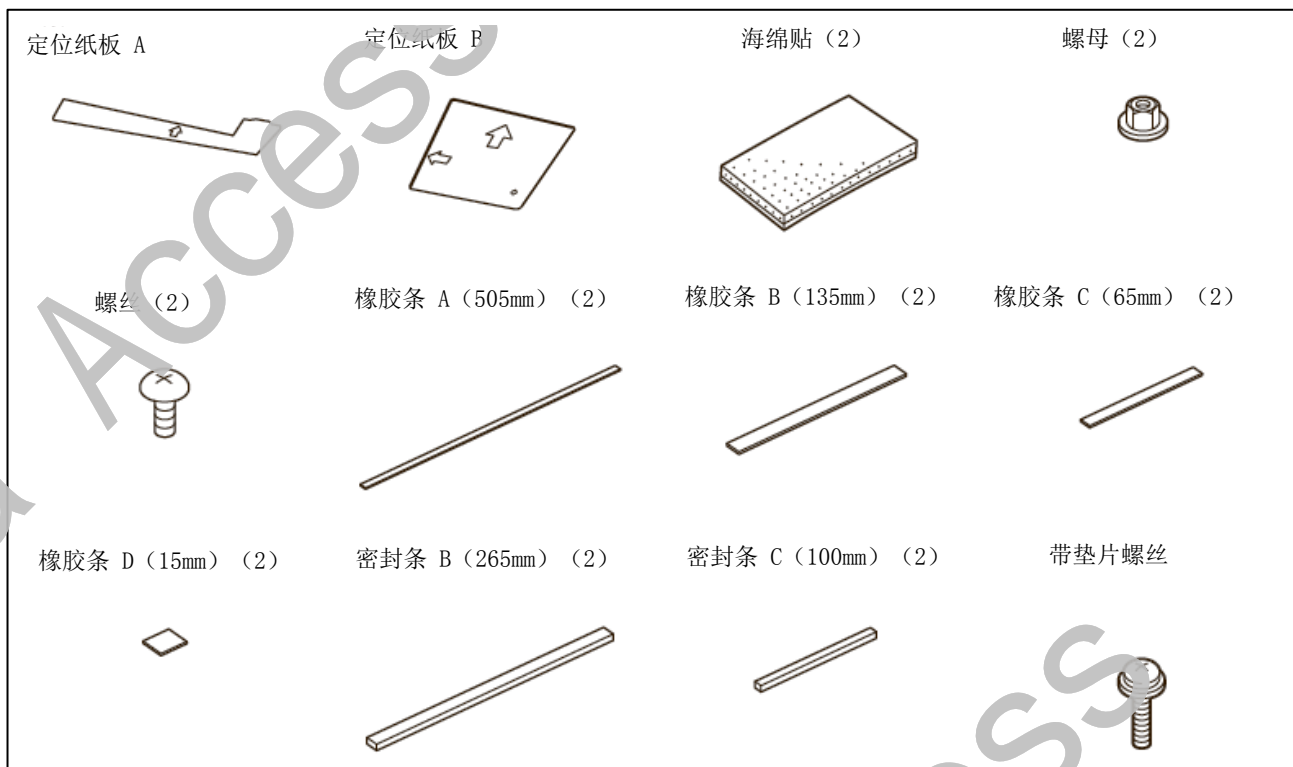
- 进行安装操作时必须请先断开车辆电瓶的负极端子 (-)。

## 关于本用品的注意事项

- 螺栓、螺丝等必须使用本说明书的指定零件。否则，有可能导致故障发生。
- 安装以及粘贴操作请不要在太阳直射的地方，多尘的地方进行。
- 粘贴时必须保证粘贴面的温度在 15~40℃。
- 特别是低温时会导致双面胶带粘性降低，此时必须先加热粘贴面。
- 粘贴时用力压紧，但是要避免损坏用品以及车辆零件。
- 请不要拔出双面胶重新再贴。否则会造成破损，或者双面胶和贴膜不能充分粘紧。
- 安装后 24 小时之内请不要让安装位置沾水。

## 组成配件





## 必要工具/用具

- 十字螺丝刀
- 水性笔
- 修补漆
- 电钻
- 裁纸刀
- 棘轮
- 直尺
- 一字螺丝刀
- 定准器
- 脱脂洗洁剂
- 钻头
- 防护眼罩
- 套筒
- 剪刀
- 包封胶布
- 胶布
- 抹布
- 锉刀
- 扳手
- 插孔螺母工具
- 便携式拔取器

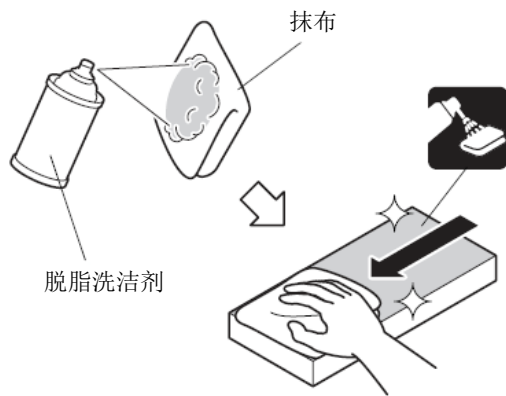
## 安装方法和顺序

### 脱脂洗洁剂的清洗方法

- 把脱脂洗洁剂涂抹在抹布上，把安装面上的油脂、垃圾、污垢全部擦拭干净。

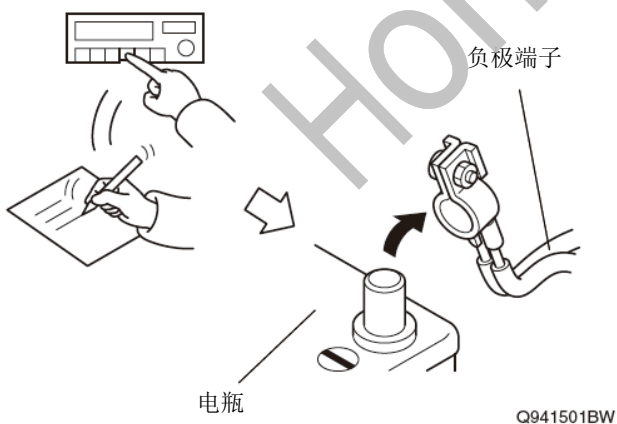
#### 建议

- 脱脂洗洁剂必须使用 Honda 纯正用品。
- 请不要把脱脂洗洁剂直接涂抹在安装面。
- 请充分干燥后才进行粘贴操作。



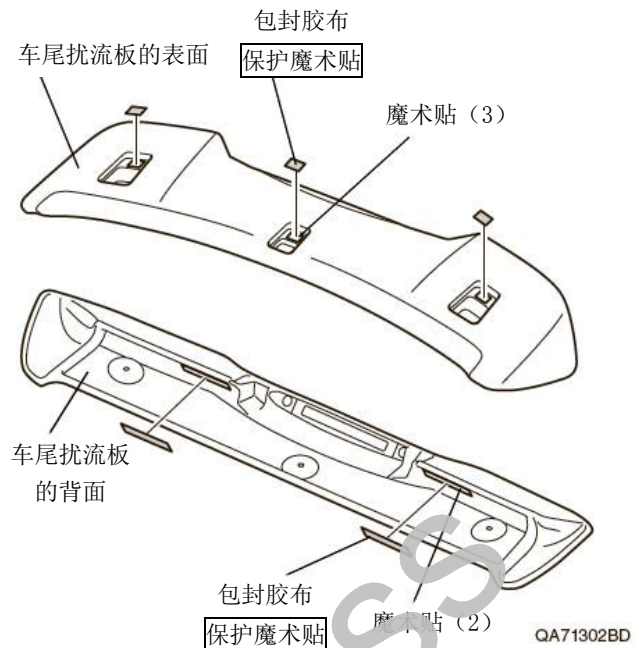
### 电瓶负极端子 (-) 的拆卸

1. 记录车辆各电子单元的设置。
2. 拆开电瓶的负极端子 (-)。



## 车尾扰流板的组装

3. 粘贴包封胶布。

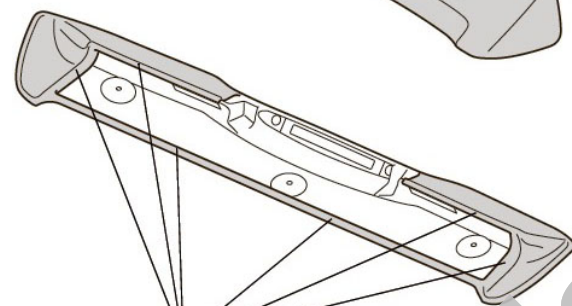
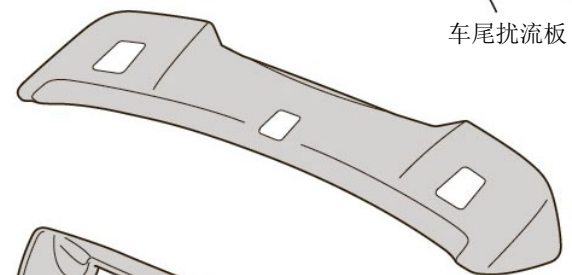
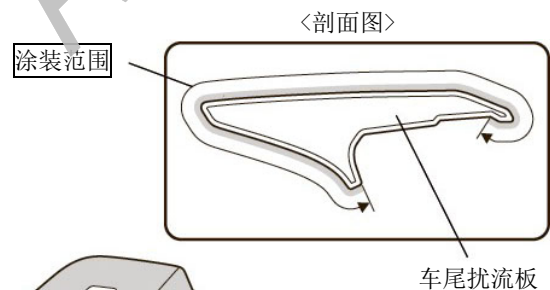


4. 涂装车尾扰流板。

#### 建议

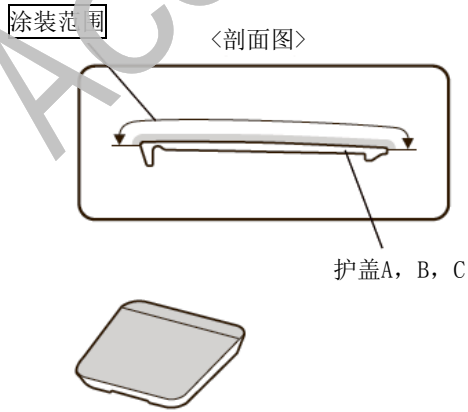
- 必须充分干燥

5. 撕掉包封胶布。



6. 涂装护盖 A, 护盖 B, 护盖 C

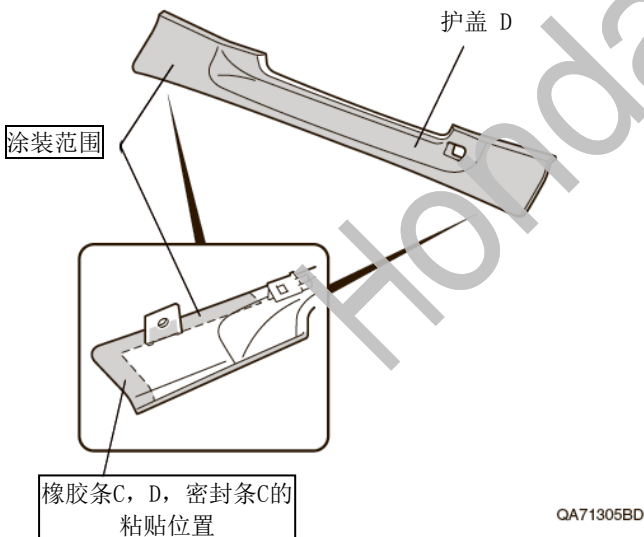
建 议
<ul style="list-style-type: none"> <li>• 必须充分干燥。</li> </ul>



QA71304AD

7. 涂装护盖 D。

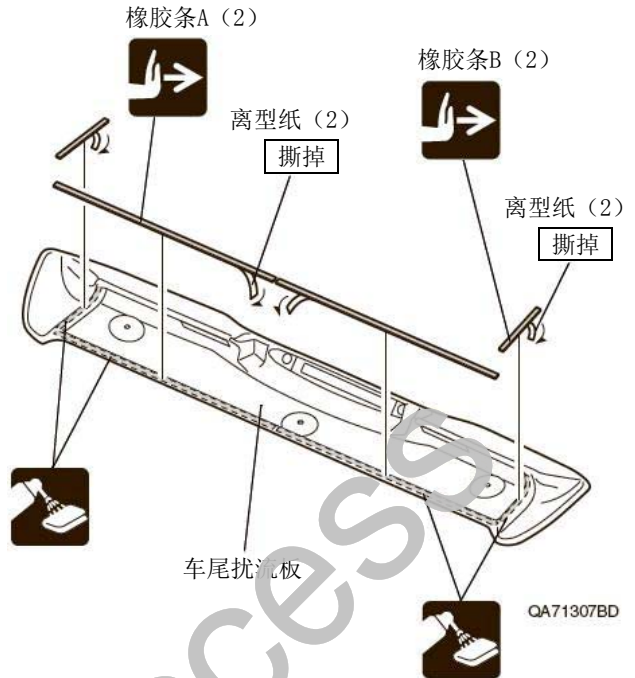
建 议
<ul style="list-style-type: none"> <li>• 必须充分干燥。</li> </ul>



QA71305BD

8. 粘贴橡胶条 A, 橡胶条 B。

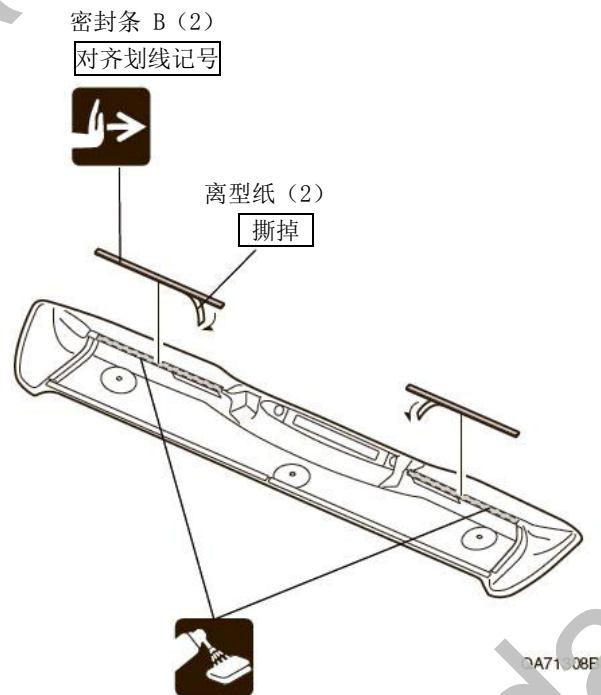
建 议
<ul style="list-style-type: none"> <li>• 剪掉多余部分。</li> </ul>



QA71307BD

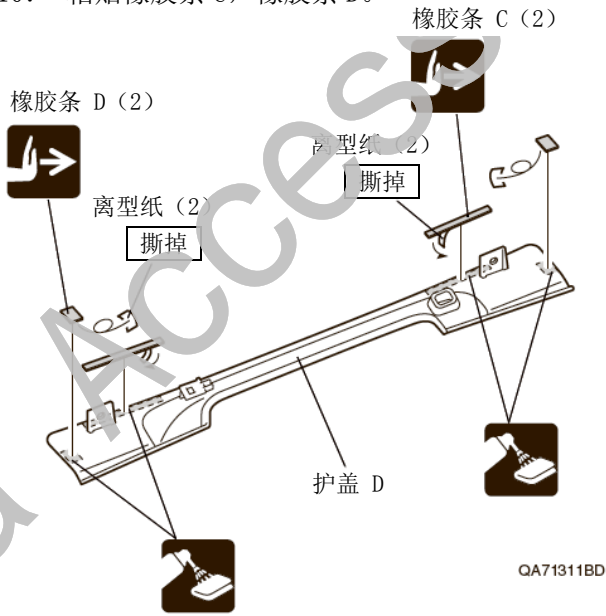
9. 粘贴密封条 B。

建 议
<ul style="list-style-type: none"> <li>• 剪掉多余部分。</li> </ul>

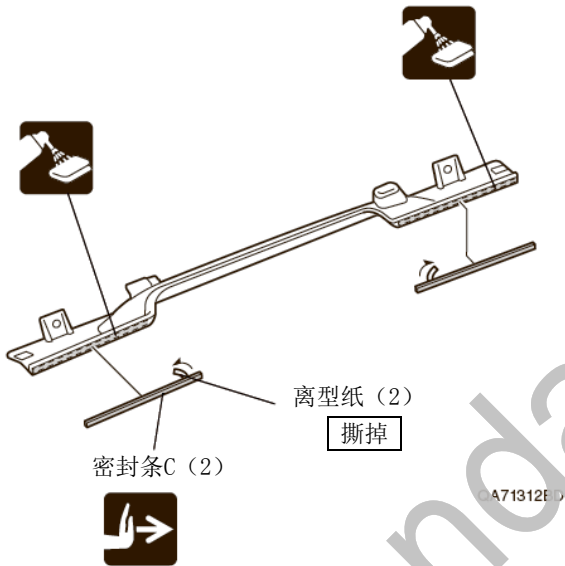


QA71308BD

10. 粘贴橡胶条 C, 橡胶条 D.

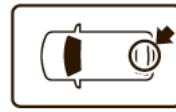


11. 粘贴密封条 C.



车辆零件的拆卸。

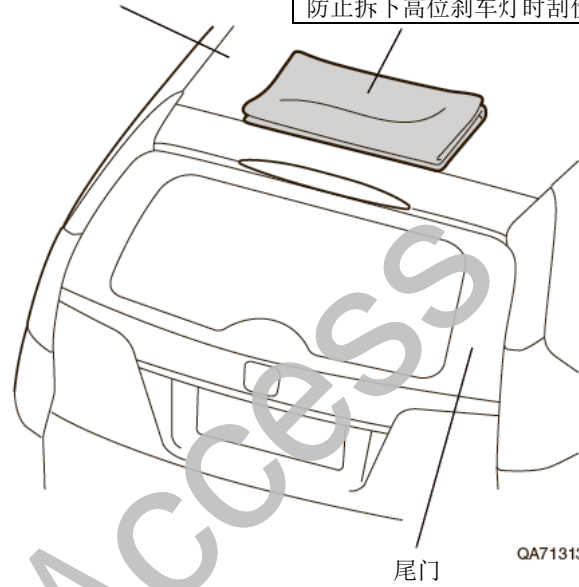
12. 铺放抹布保护车辆零件。



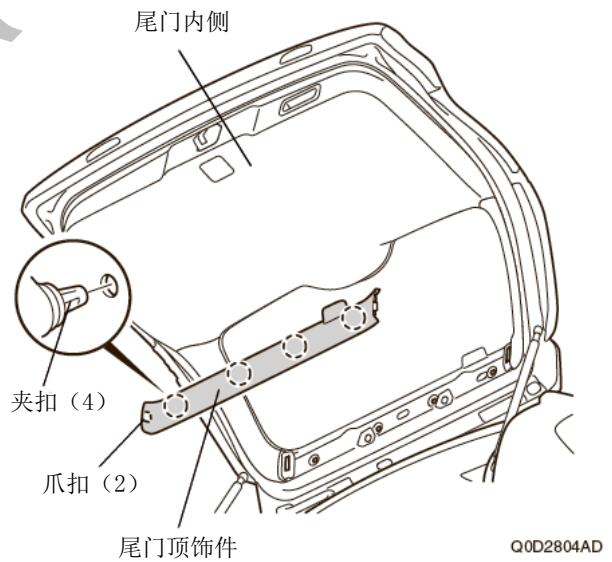
车顶

抹布

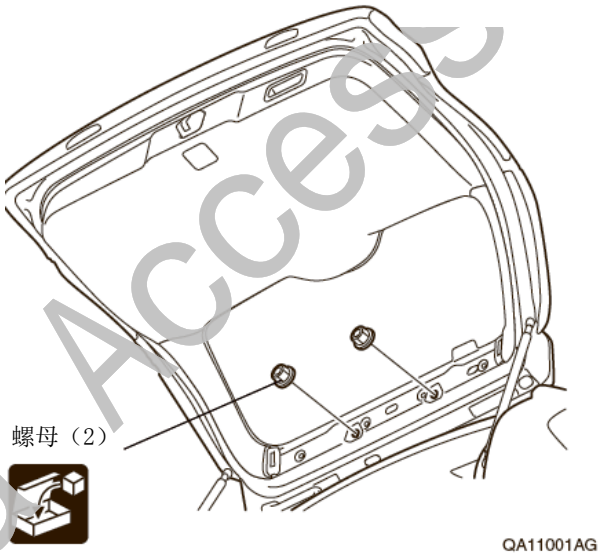
防止拆下高位刹车灯时刮伤



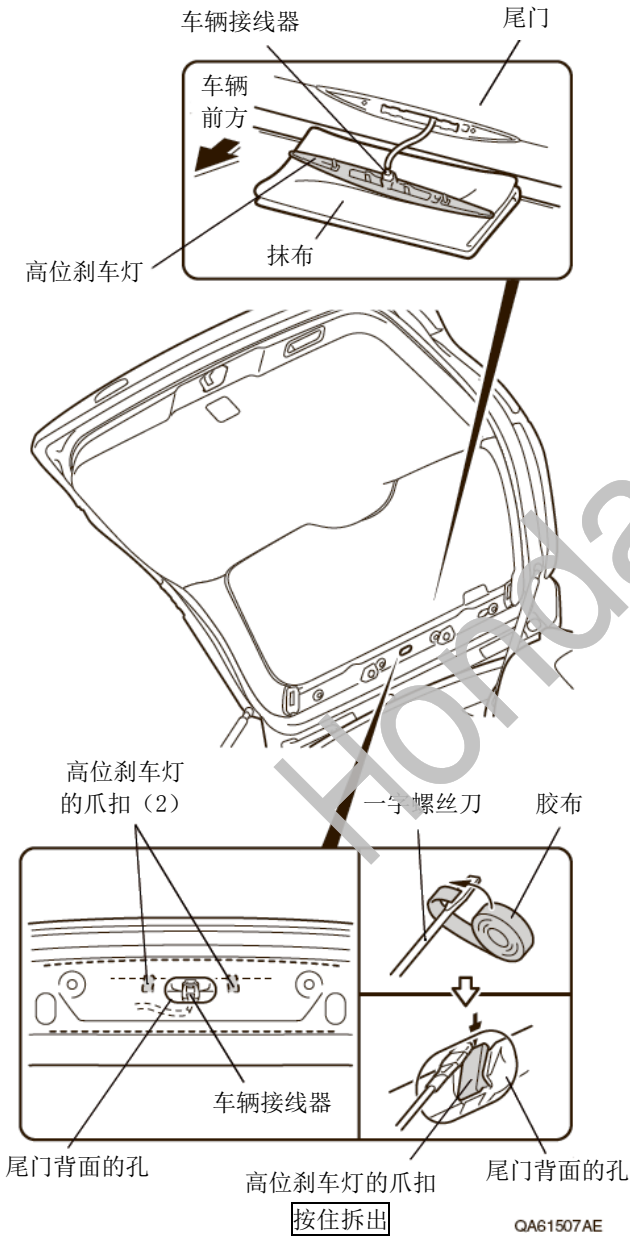
13. 拆出尾门顶饰件。



14. 拆出螺母。

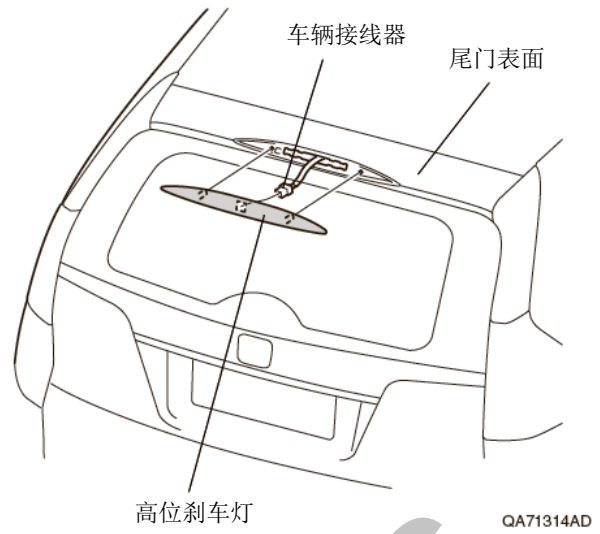


15. 拆出爪扣。



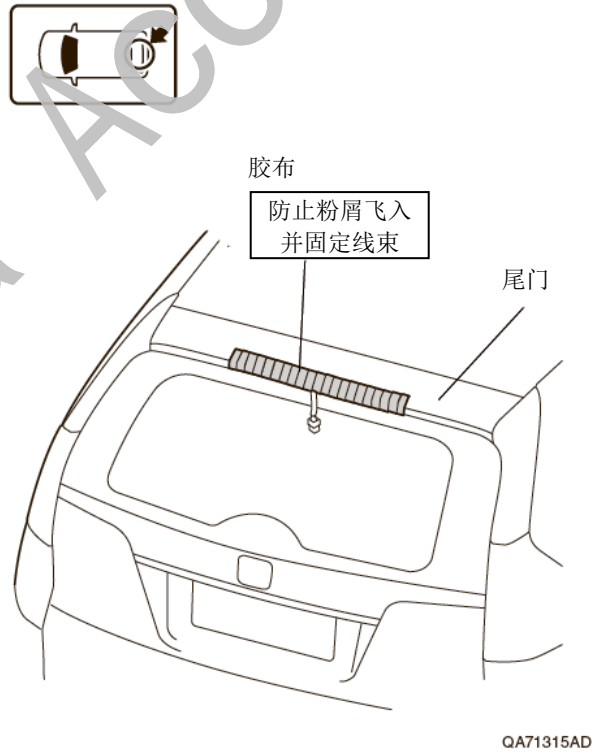
16. 拆出高位刹车灯。

17. 拿掉抹布



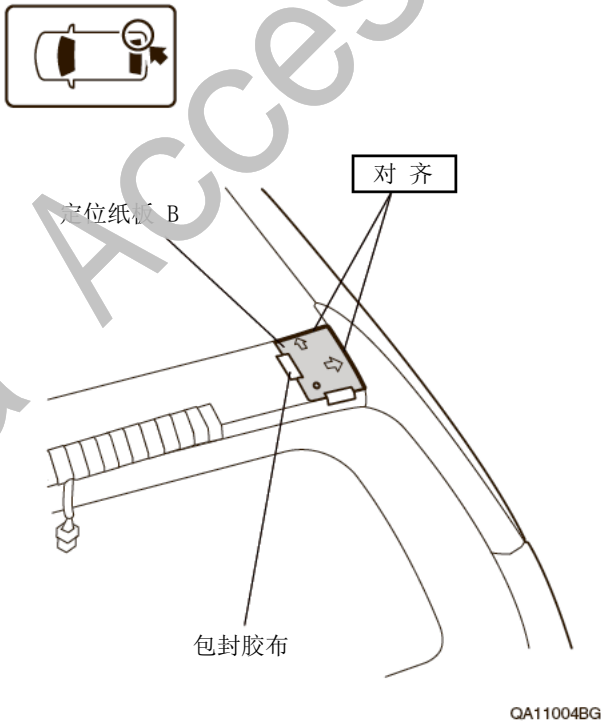
### 车尾扰流板的安装

18. 粘贴胶布。



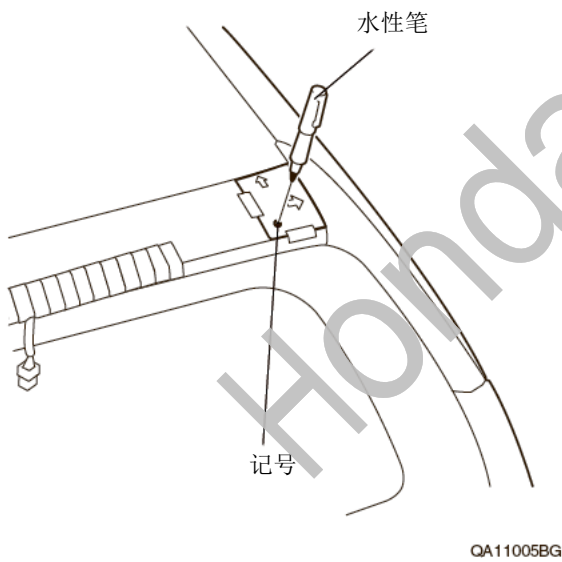


19. 粘贴定位纸板 B。



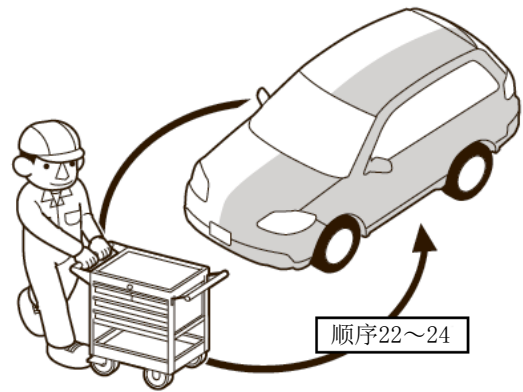
20. 在尾门做记号。

21. 取下定位纸板 B。



22. 翻转定位纸板 B。

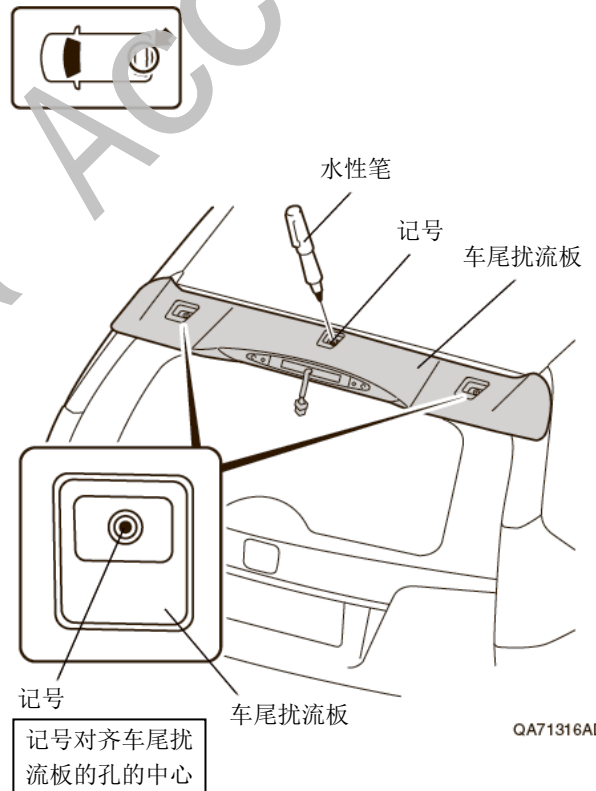
23. 另一侧也进行相同操作。



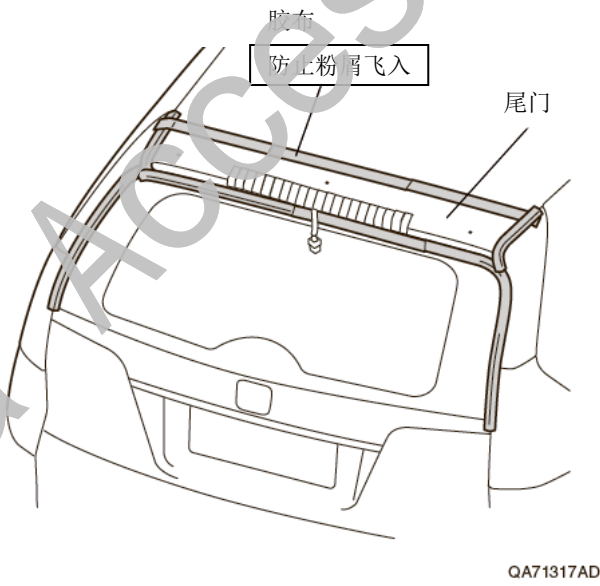
24. 对齐车尾扰流板。

25. 在尾门做记号。

26. 取下车尾扰流板。

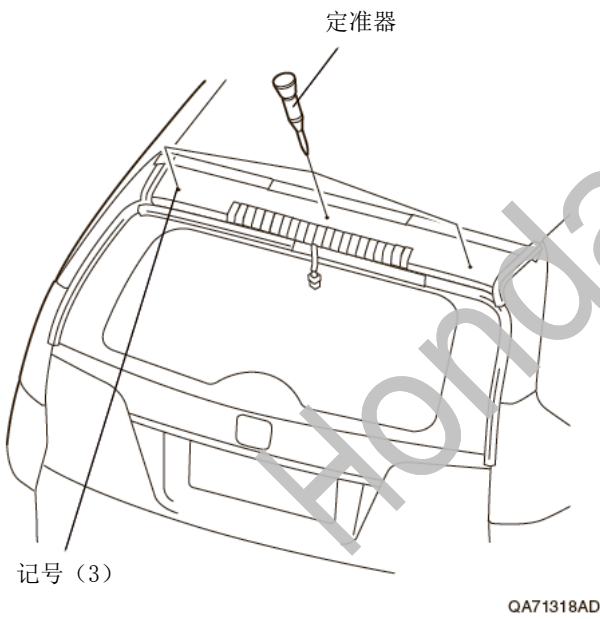


27. 粘贴胶布

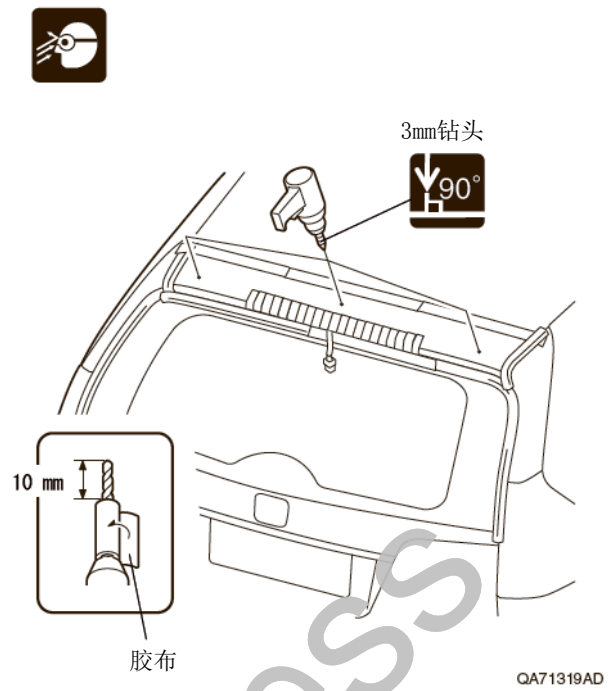


28. 在尾门上做记号。

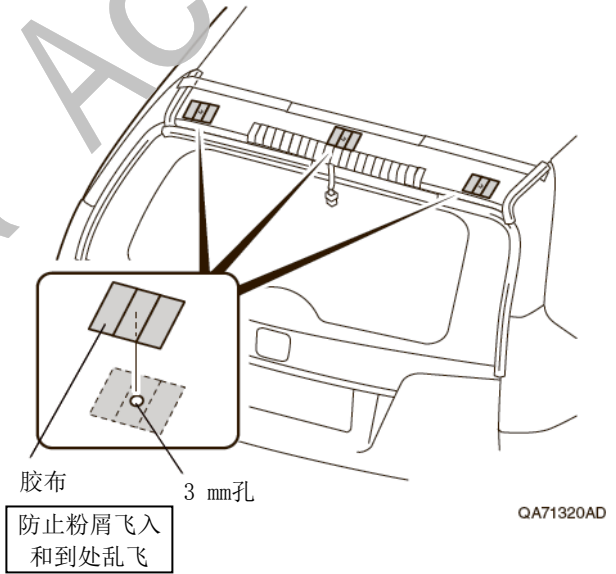
建议
• 必须把定准器的冲力调至最小。



29. 在尾门钻开孔。



30. 粘贴胶布

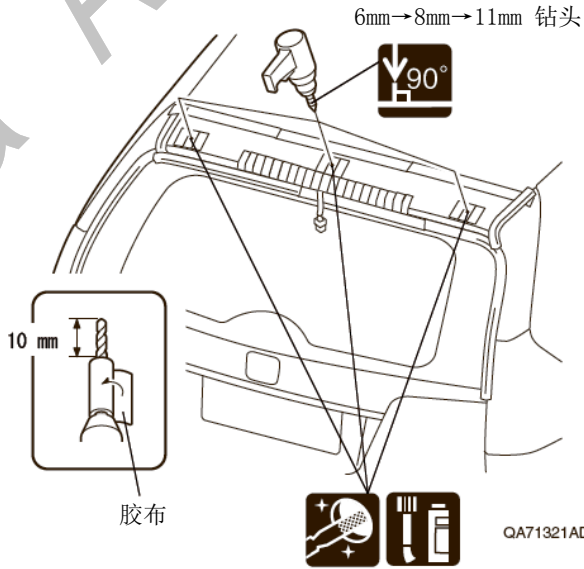


31. 在尾门上做记号。

**建议**

- 注意钻孔的位置。

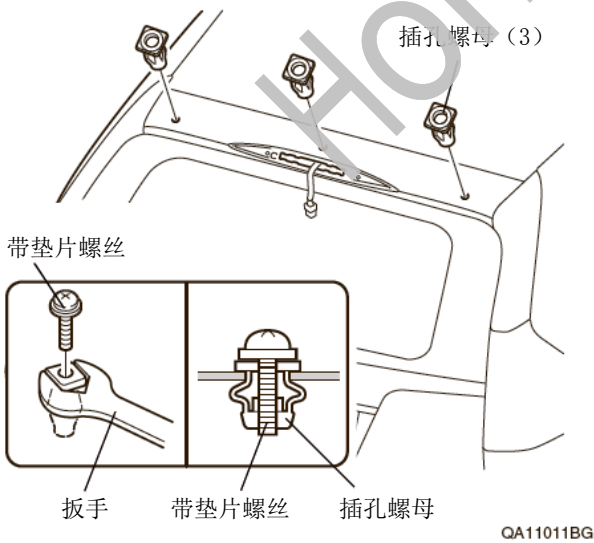
32. 撕掉胶布。



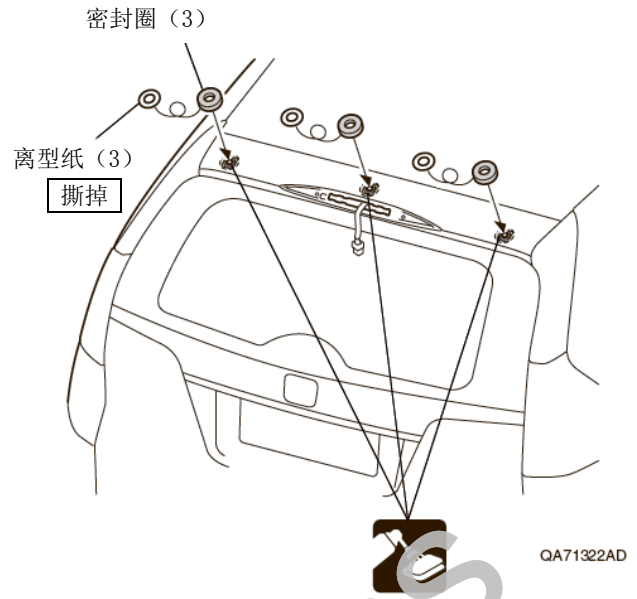
33. 安装插孔螺母。

**建议**

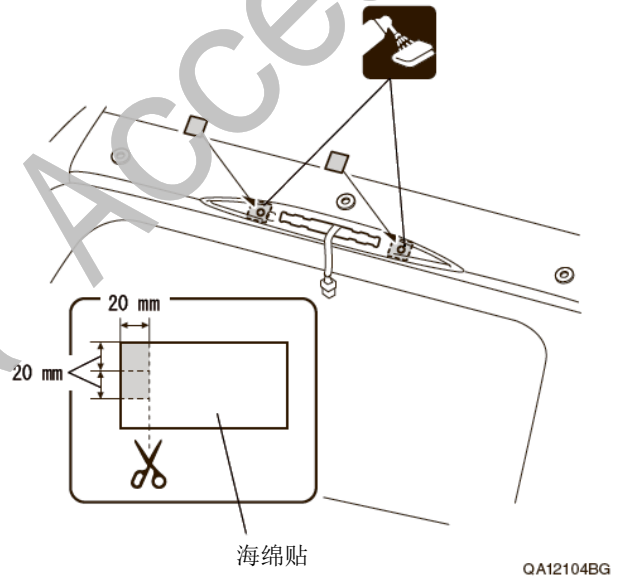
- 注意不能上得太紧，避免损坏插孔螺母。
- 开始慢慢上紧，一旦插孔螺母开始紧固之后，必须用一定的速度来上紧。
- 注意不能上得太紧，避免损坏插孔螺母。



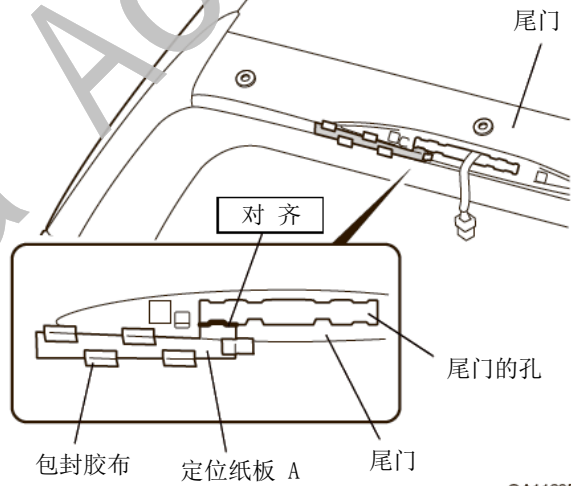
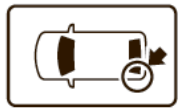
34. 粘贴密封圈。



35. 粘贴海绵贴。



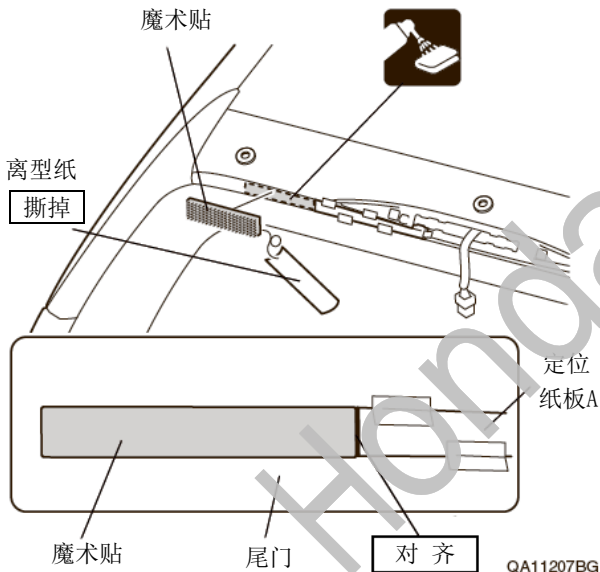
36. 粘贴定位纸板 A。



QA11205BG

37. 粘贴魔术贴。

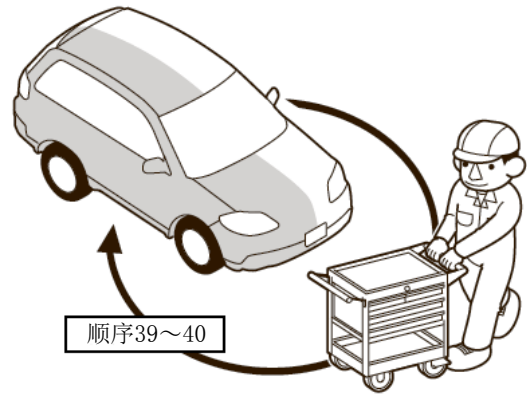
38. 取下定位纸板 A。



QA11207BG

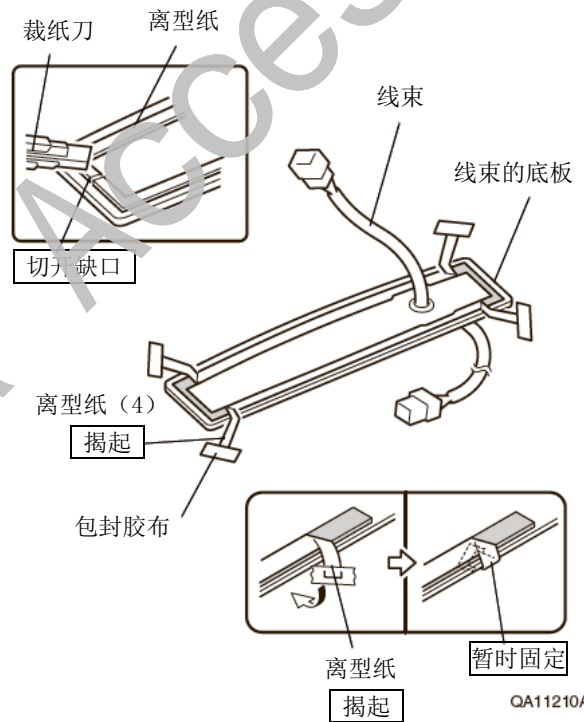
39. 翻转定位纸板 A。

40. 另一侧也进行相同操作。



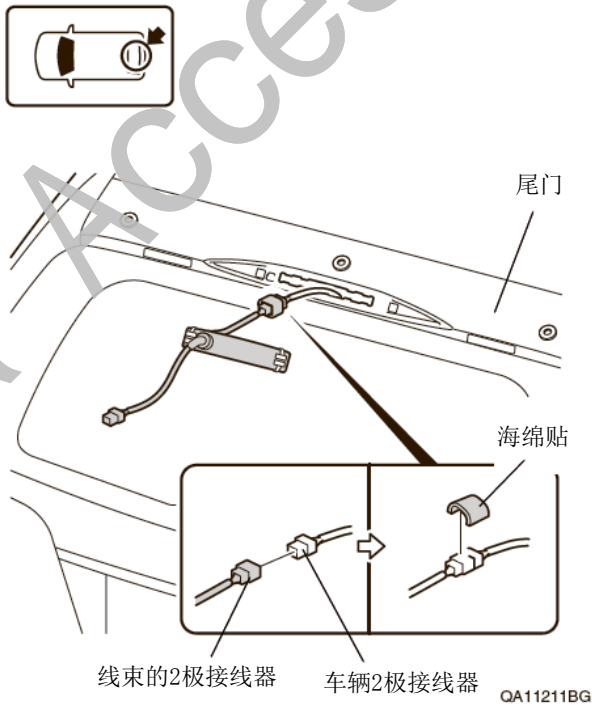
Q9D1012AE

41. 暂时固定定位纸板。

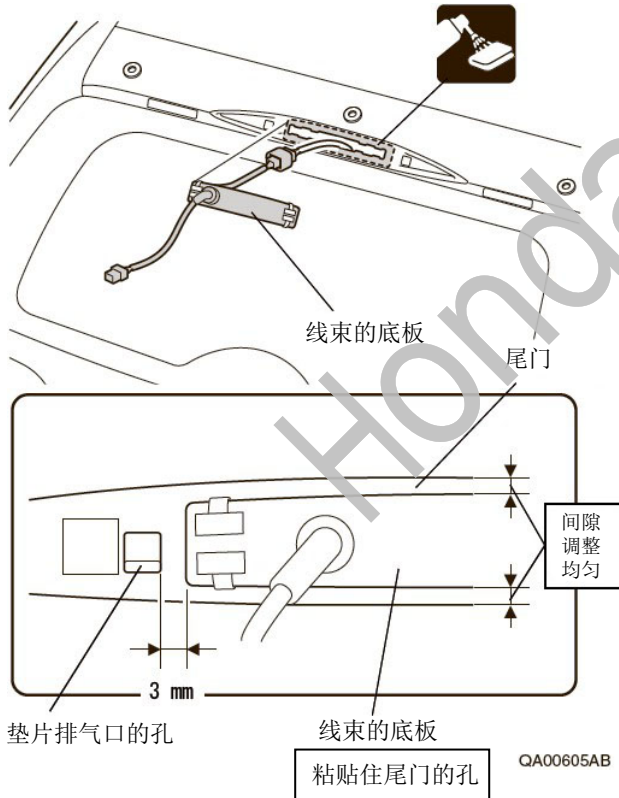


QA11210AG

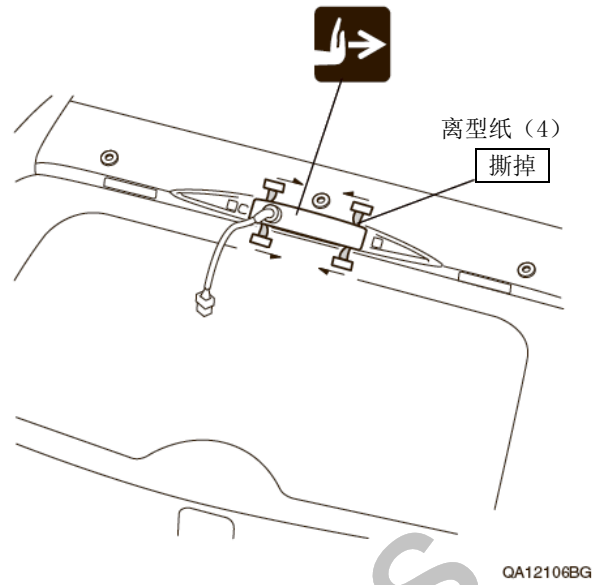
42. 连接线束的接线器。
43. 包裹海绵贴。



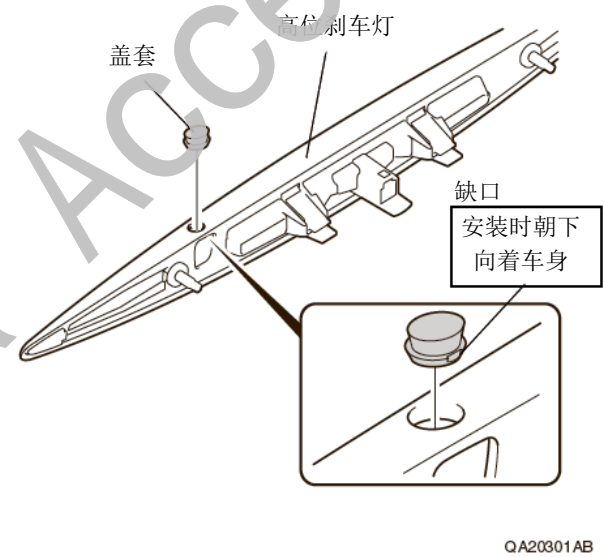
44. 暂时固定线束的底板。



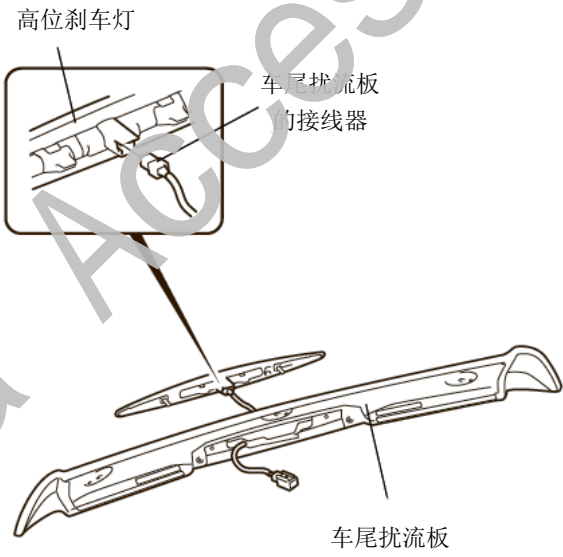
45. 固定线束的底板。



46. 安装盖套。

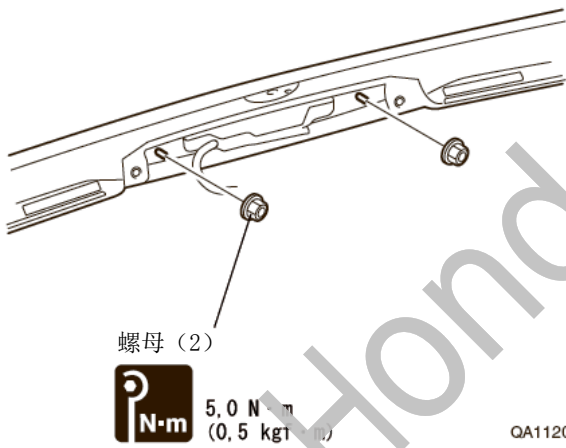


47. 连接车尾扰流板的接线器。



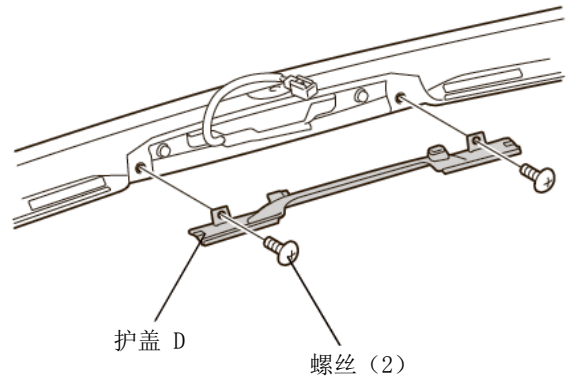
QA11203AG

48. 安装高位刹车灯。



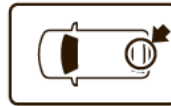
QA11204AG

49. 安装护盖 D。



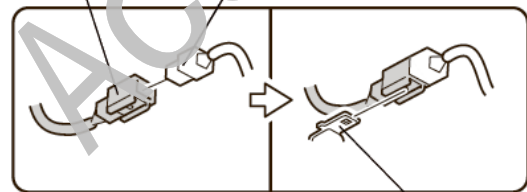
QA11208BG

50. 连接接线器。

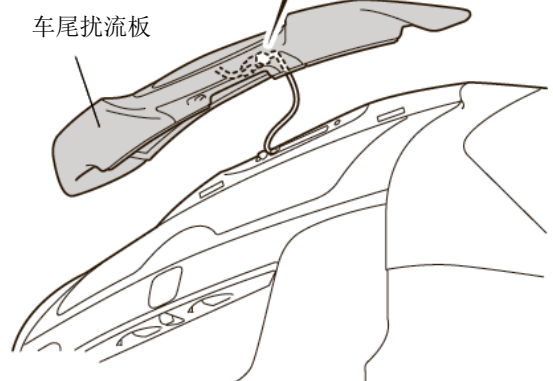


车尾扰流板的 2 极接线器

线束的 2 极接线器

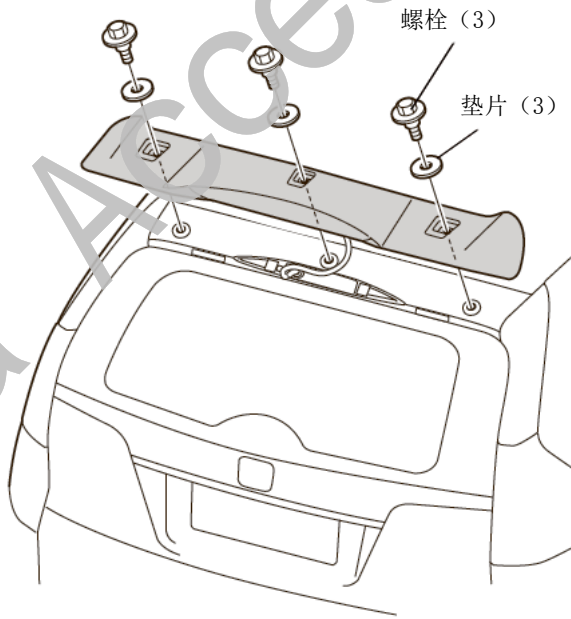


插入护盖 D 的卡钩



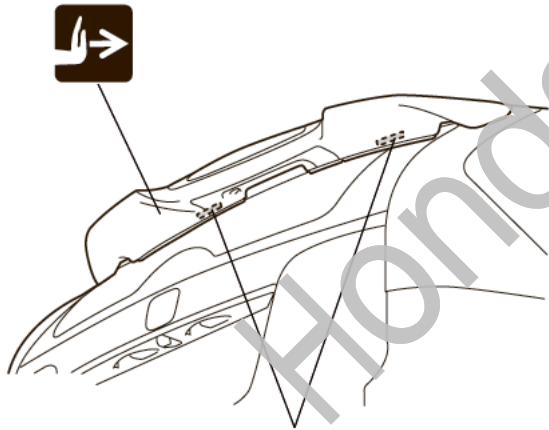
QA11304CG

51. 暂时固定车尾扰流板。



QA71323AD

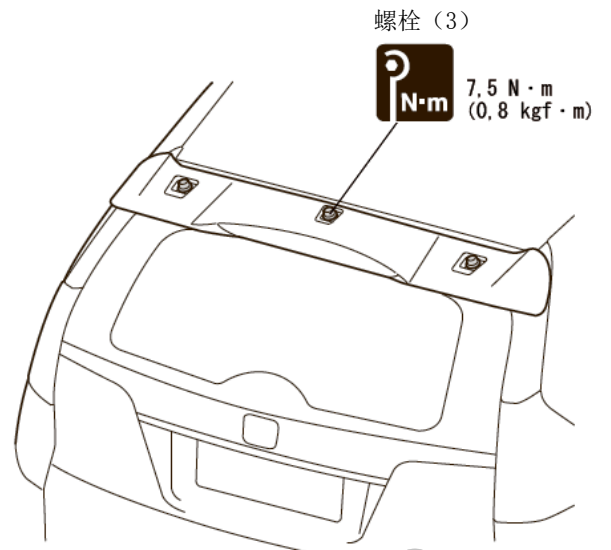
52. 固定车尾扰流板。



QA52403AG

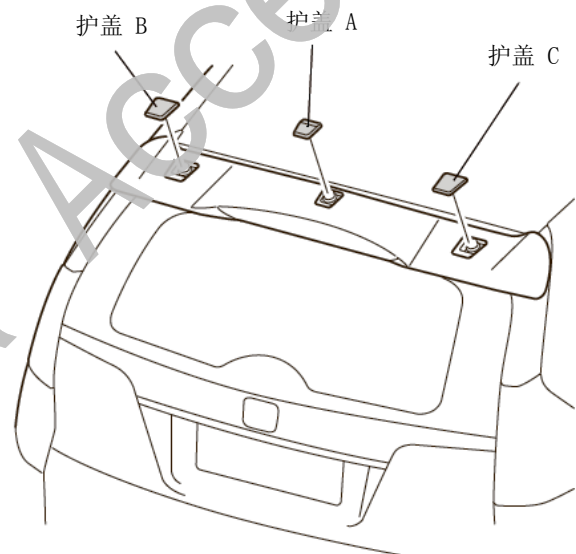
确认听到嚓的  
粘合声响

53. 用力紧固螺栓。



QA71324AD

54. 安装护盖 A, 护盖 B, 护盖 C。



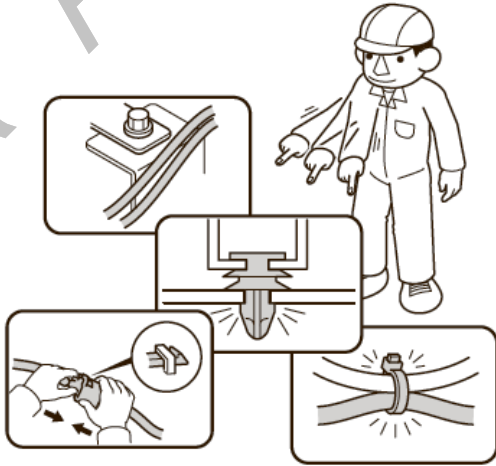
QA71325AD

## 安装确认

55. 确认配线没有异常。

### 建议

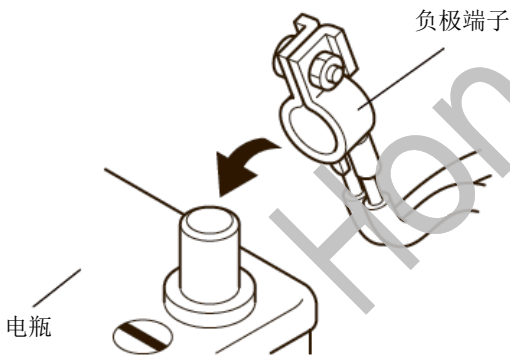
- 确认没有强行拉扯、夹塞、夹住线束。
- 确认夹扣和线束胶带安装牢固，没有遗漏。



Q060706BM

## 动作确认

56. 把电瓶的负极端子重新接回。



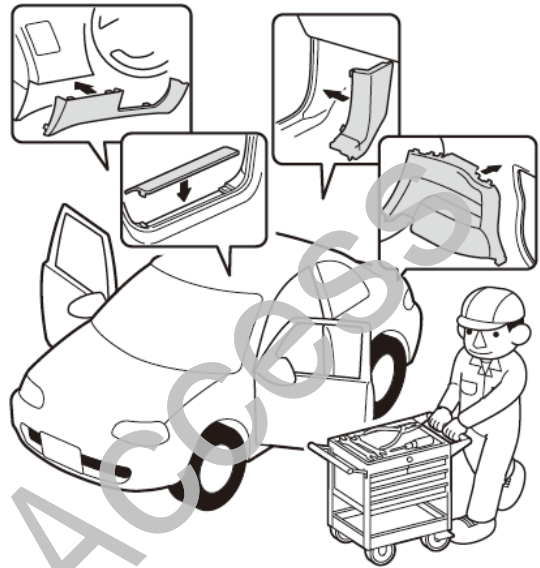
Q060702AM

## 复原作业

57. 把拆卸下来的车辆零件按原样装回。

### 建议

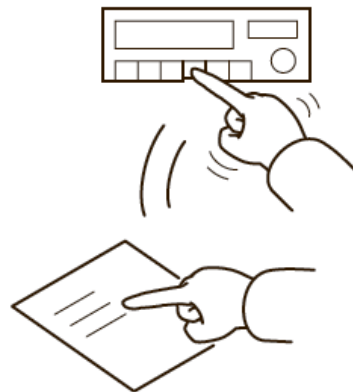
- 连接线束接线器时，必须断开电瓶的负极端子。
- 注意不要损伤车辆零件，夹住线束。
- 必须牢固安装夹扣、爪扣等，不能凸起。



Q060703AM

58. 确认电装产品及电子系统的运转正常。

59. 恢复各单元的安装前的设置状态。



Q060704AM