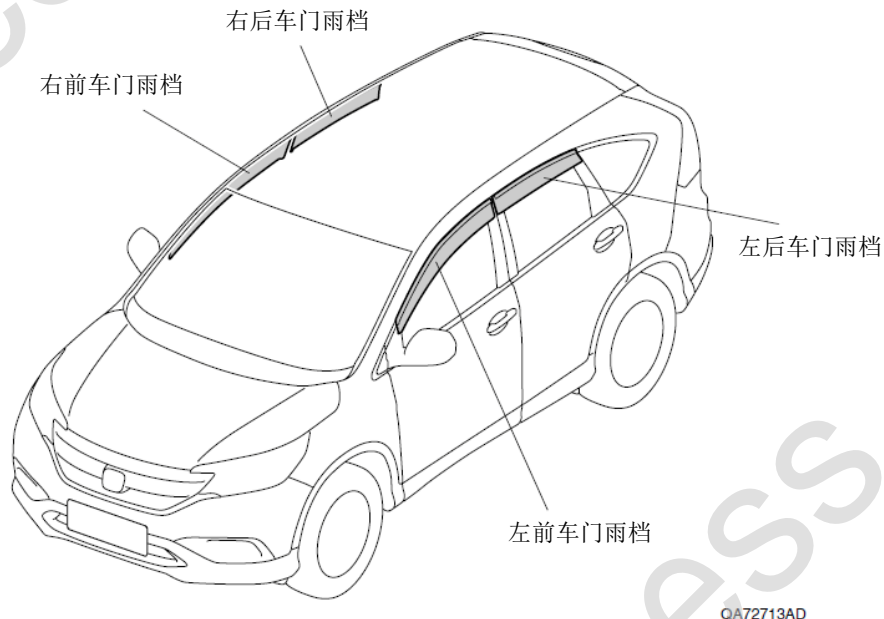


车门雨档	CR-V
------	------

安装位置图



为确保安装的安全（务必仔细阅读）

警告标志的说明

- 本书中使用以下标志来标明有可能造成操作人员或其他人受伤害的操作，以及有关安装的建议。



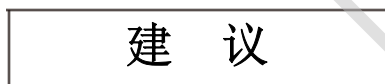
不遵从该指示，将导致死亡或者其他严重伤害



不遵从该指示，有可能导致死亡或者其他严重伤害



不遵从该指示，有可能导致受伤



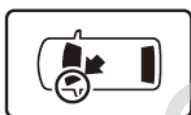
防止导致故障、破损的建议



禁止事项

关于图标

- 使用下列图标来标明安装的位置和操作人员的视线角度。



车身对应位置



仪表板对应位置

- 使用下列图标来标明操作中必须遵守的事项。



佩戴防护眼镜



带皮手套



双人作业



放置于纸皮箱或毛毯上



除去毛刺



涂抹修补漆后充分干燥



保管好零件（还给客户）



用力压紧粘贴面



使用规定扭力上紧螺丝



垂直安装面操作



使用脱脂洗洁剂清洗

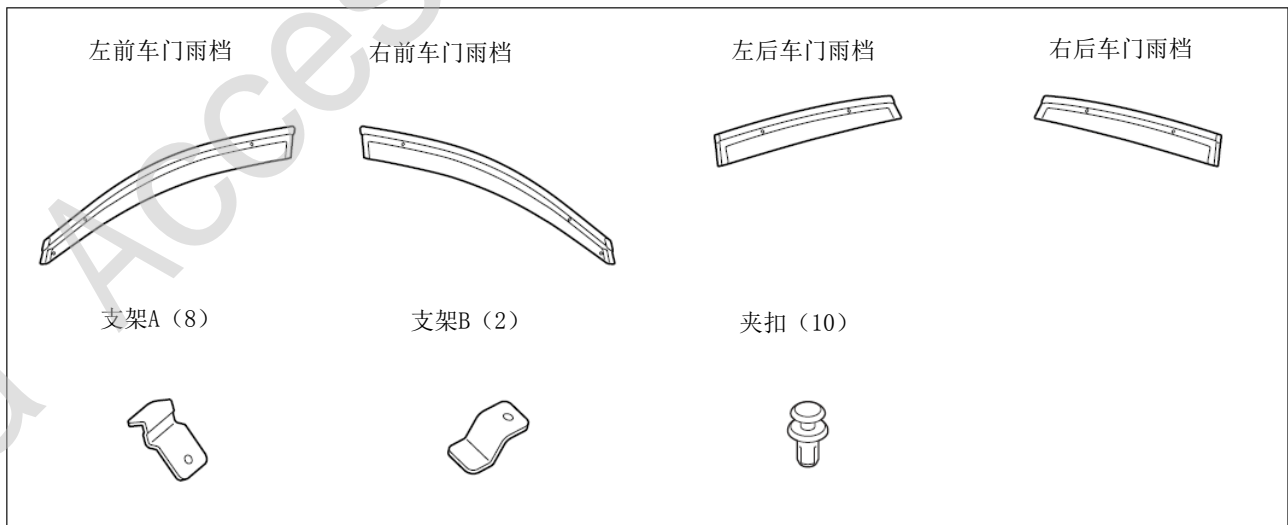
一般的注意事项

- 请按照安装说明书的记载事项及服务手册中的相关事项和信息进行操作。特别要注意安全方面。
- 不要划伤、损坏车辆及相关零件。
- 特别要注意夹扣和爪扣的操作。
- 拆卸前应考虑如何装回原样，先确认安装时的状态后才开始拆卸零件。

关于本用品的注意事项

- 请不要撞击、刮伤本用品。
- 本用品容易被溶剂或脱脂洗洁剂等腐蚀，操作时要小心注意。
- 安装以及粘贴操作请不要在太阳直射的地方，多尘的地方进行。
- 粘贴时必须保证粘贴面的温度在 15~40℃。
- 特别是低温时会导致双面胶带粘性降低，此时必须先加热粘贴面。
- 粘贴时用力压紧，但是要避免损坏用品以及车辆零件。
- 请不要拔出双面胶重新再贴。否则会造成破损，或者双面胶和贴膜不能充分粘紧。
- 安装后 24 小时之内请不要让安装位置沾水。

组成配件 附属套件



必要工具/用具

- 抹布
- 直尺
- 脱脂洗洁剂
- 包封胶布

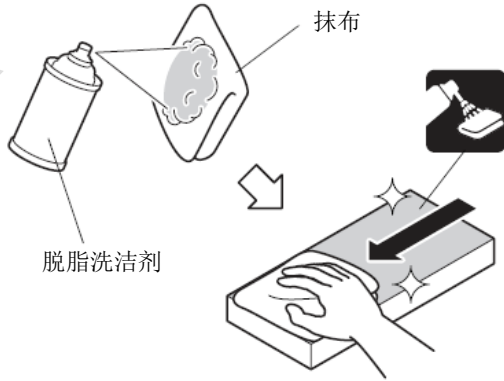
安装方法和顺序

脱脂洗洁剂的清洗方法

- 把脱脂洗洁剂涂抹在抹布上，把安装面上的油脂、垃圾、污垢全部擦拭干净。

建议

- 请不要把脱脂洗洁剂直接涂抹在安装面。
- 请充分干燥后才进行粘贴操作。



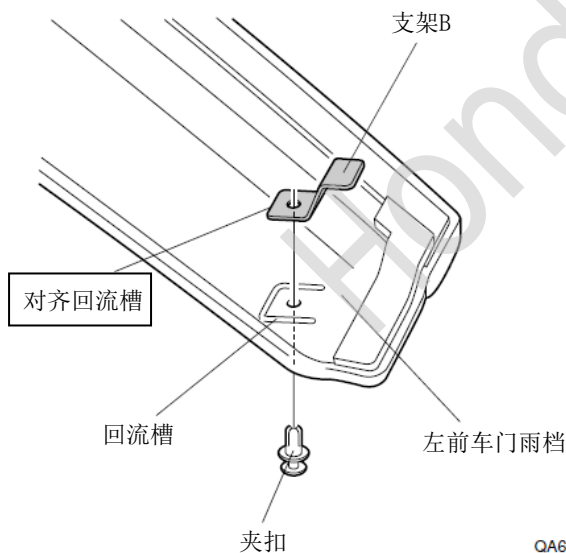
Q931901BW

前车门雨档的安装

1. 安装支架 B。

建议

- 夹扣一旦安装就不能拆出，安装时必须慎重。

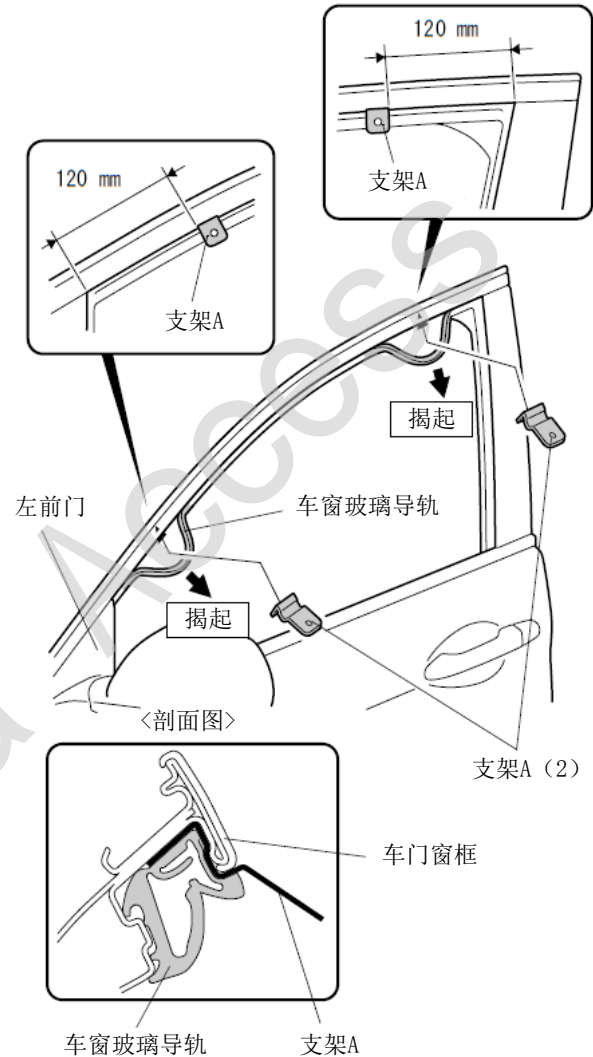
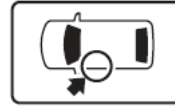


QA60701AE

2. 把左前车窗全开。
3. 安装支架 A。

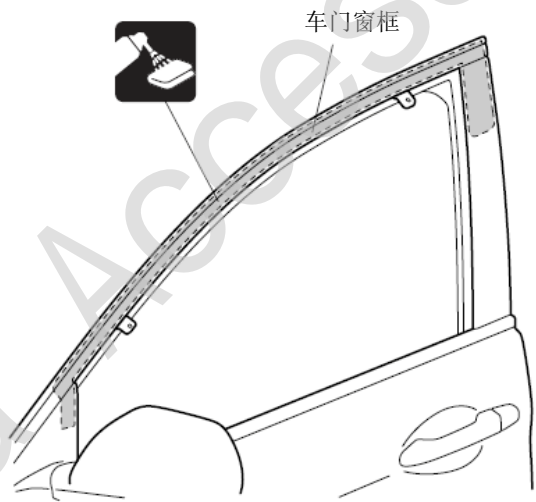
建议

- 请正确安装车窗玻璃导轨。



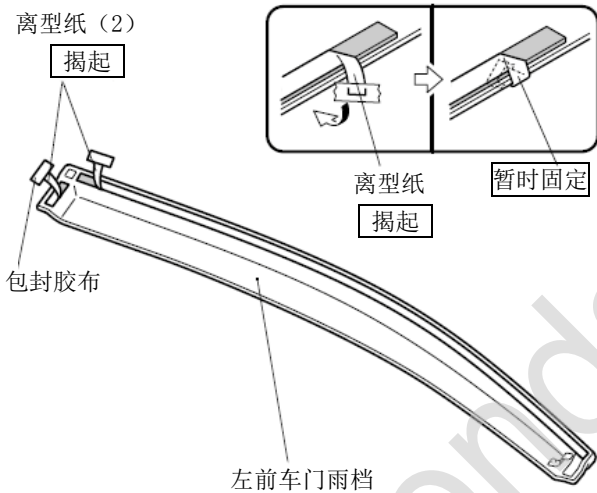
Q0N1703AX

4. 把左前门脱脂清洗干净。



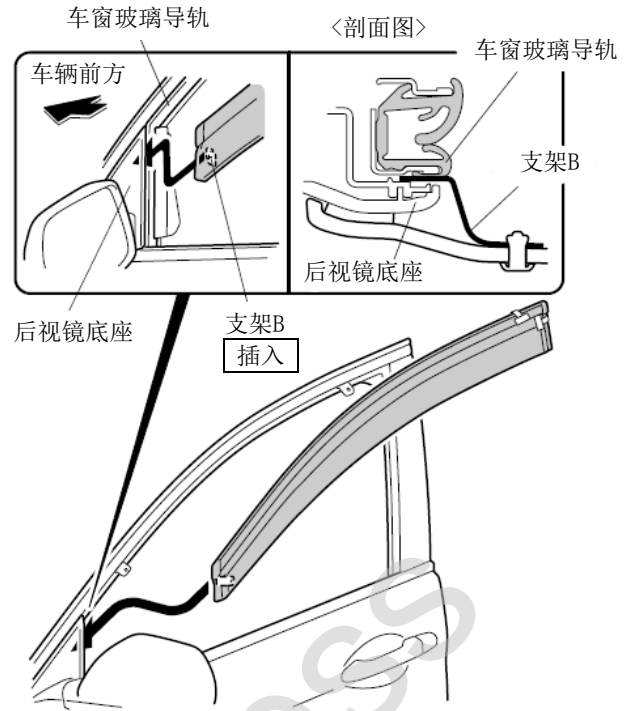
Q0D0702BX

5. 暂时固定离型纸。



Q0N1705BX

6. 插入夹扣 B。

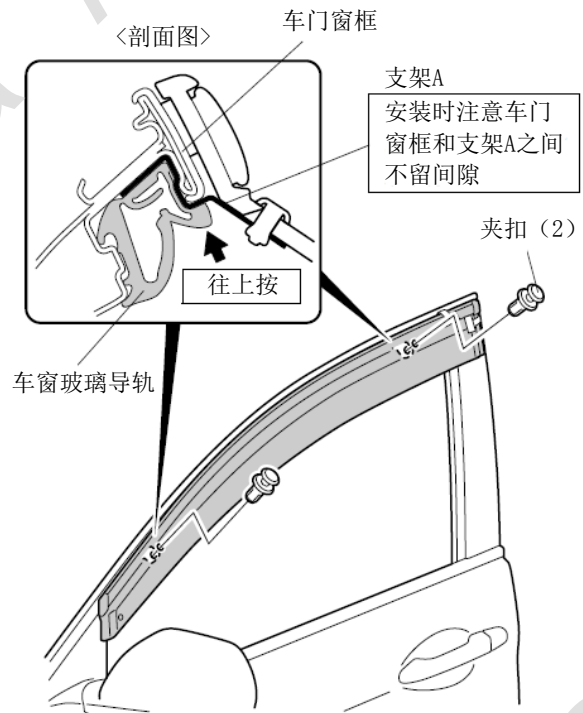


Q0N1801BX

7. 安装左前车门雨档。

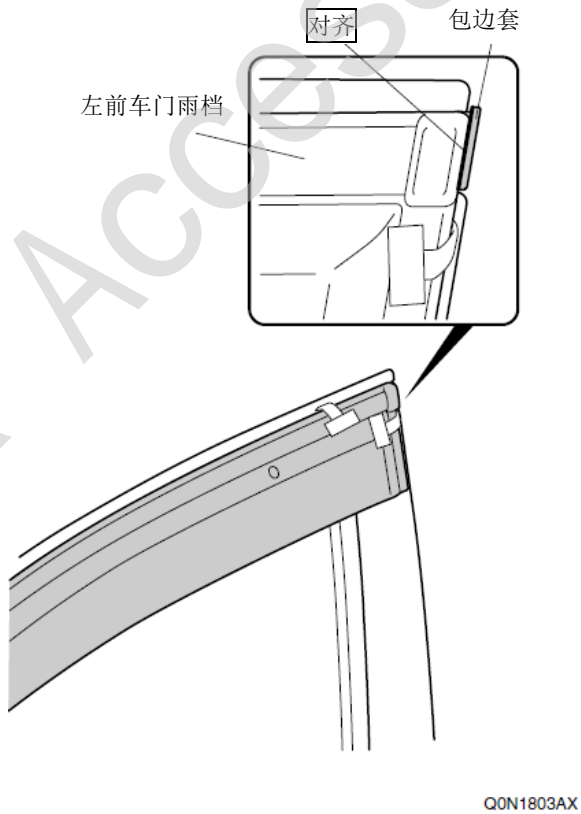
建议

- 夹扣一旦安装就不能拆出，安装时必须慎重。

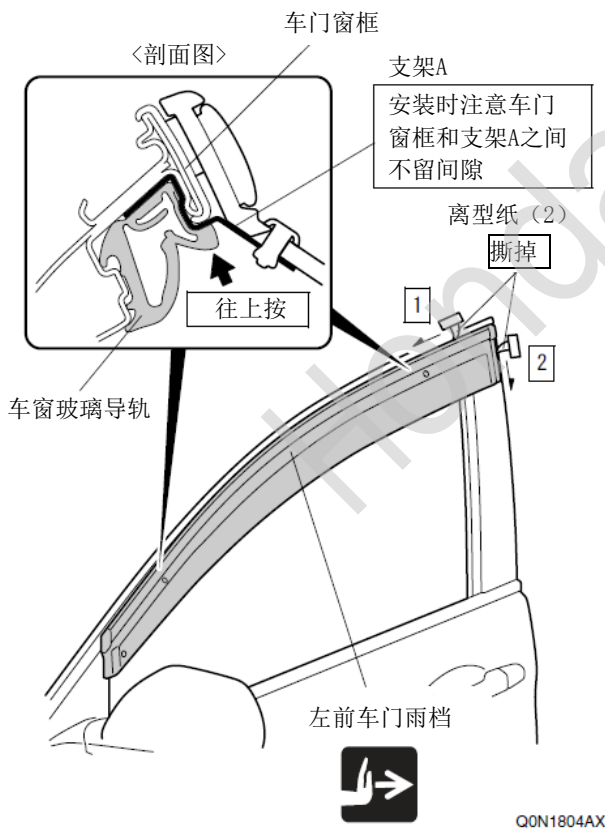


Q0N1802AX

8. 对齐安装位置。



9. 固定左前车门雨档。



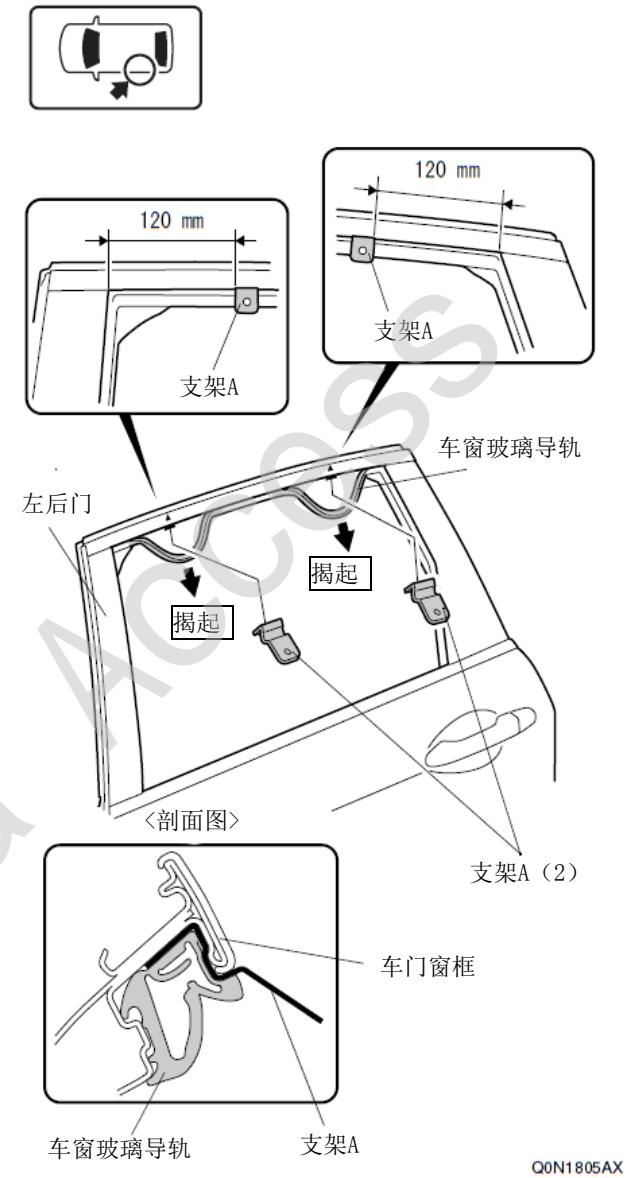
后车门雨档的安装

10. 把左后车窗全开。

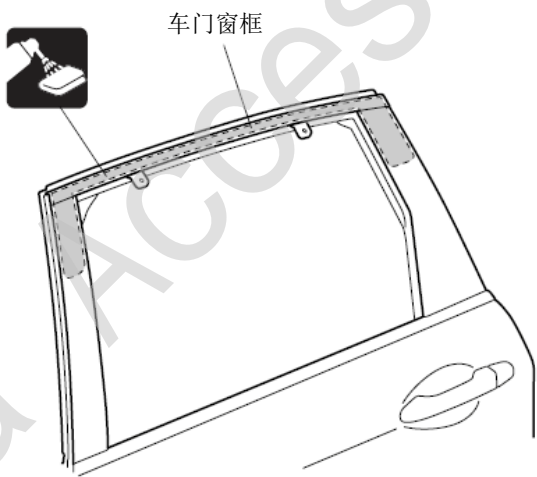
11. 安装支架 A 。

建议

- 请正确安装车窗玻璃导轨。

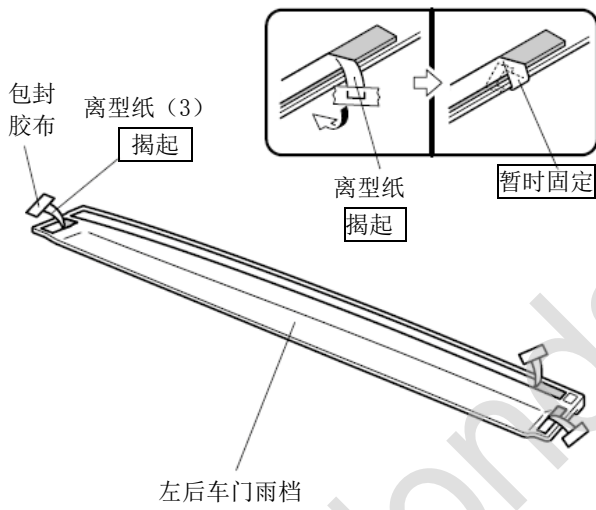


12. 把左后门脱脂清洗干净。



Q0D0703AX

13. 暂时固定离型纸。

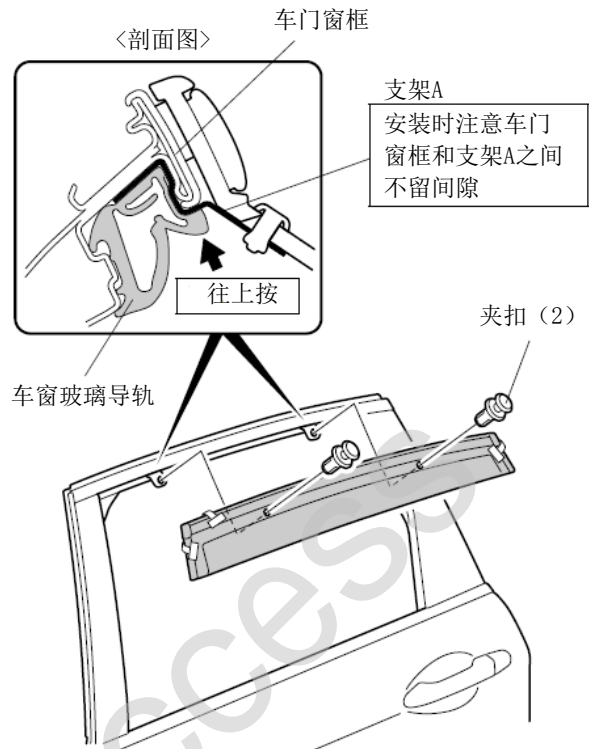


Q0N1807BX

14. 安装左后车门雨档。

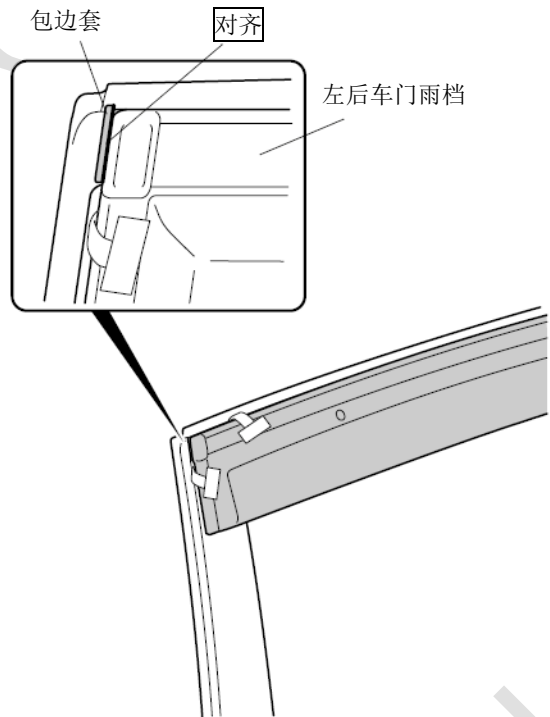
建议

- 夹扣一旦安装就不能拆出，安装时必须慎重。



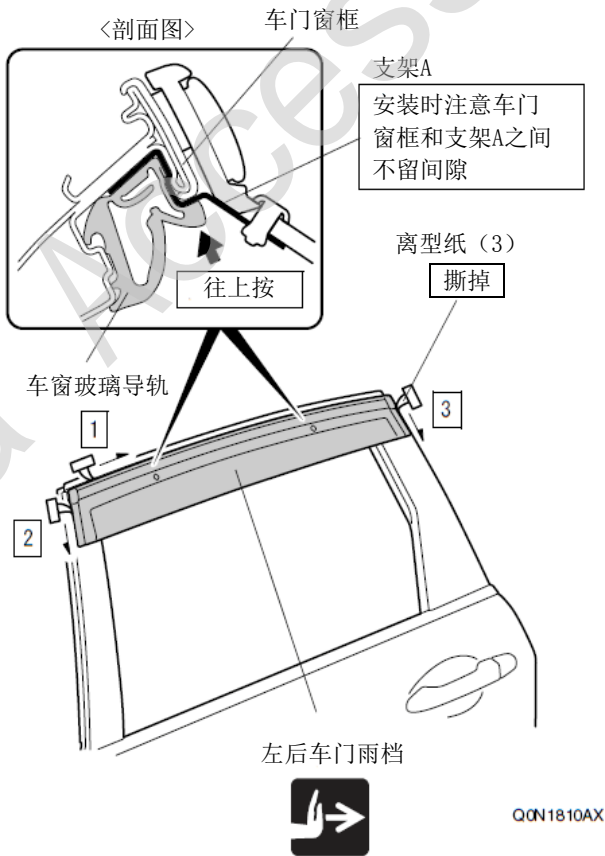
Q0N1808AX

15. 对齐安装位置。

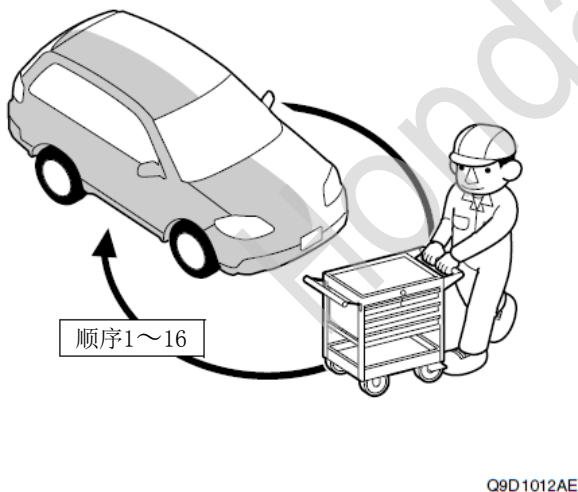


Q0N1809AX

16. 固定左后车门雨档。



17. 另一侧也进行相同操作。



18. 确认安装没有异常
(安装完毕)

各种学习的实施

<驾驶席侧电动车窗的重置与学习>

建议

- 该操作可以使电动车窗的防夹功能正常运作。必须对全部设置有 UP/DOWN 功能的电动车窗实施此操作。

1. 确认车窗玻璃导轨的安装没有异常。
2. 把点火开关在 ON (“II”) 位置
3. 操作车门里面的控制开关，把车窗玻璃从半开状态到全关闭重复操作 4~5 次，确认玻璃导轨没有干涉等的异常情况。
4. 参照服务手册进行“电动车窗的重置与学习”。



7301030M

请复印此页交付用户

使用注意事项

- 出现污垢时可用蘸水的软毛巾把污垢擦掉。
- 污垢比较顽固时，可使用中性洗洁剂清洗。
- 绝对不能使用有机溶剂（天那水、苯、酒精、汽油等）或加入研磨剂的清洁剂等。