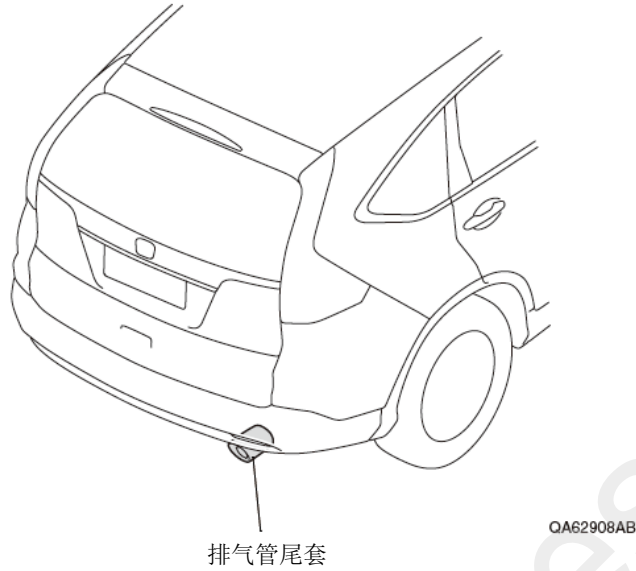


排气管尾套	CR-V
-------	------

安装位置图



为确保安装的安全（务必仔细阅读）

警告标志的说明

- 本书中使用以下标志来标明有可能造成操作人员或其他人受伤害的操作，以及有关安装的建议。



不遵从该指示，将导致死亡或者其他严重伤害



不遵从该指示，有可能导致死亡或者其他严重伤害



不遵从该指示，有可能导致受伤



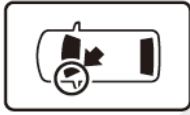
防止导致故障、破损的建议



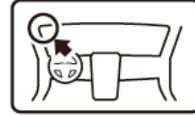
禁止事项

关于图标

- 使用下列图标来标明安装的位置和操作人员的视线角度。



车身对应位置



仪表板对应位置

- 使用下列图标来标明操作中必须遵守的事项。



佩戴防护眼镜



双人作业



除去毛刺



保管好零件（还给客户）



使用规定扭力上紧螺丝



使用脱脂洗洁剂清洗



带皮手套



放置于纸皮箱或毛毯上



涂抹修补漆后充分干燥



用力压紧粘贴面



垂直安装面操作

一般的注意事项

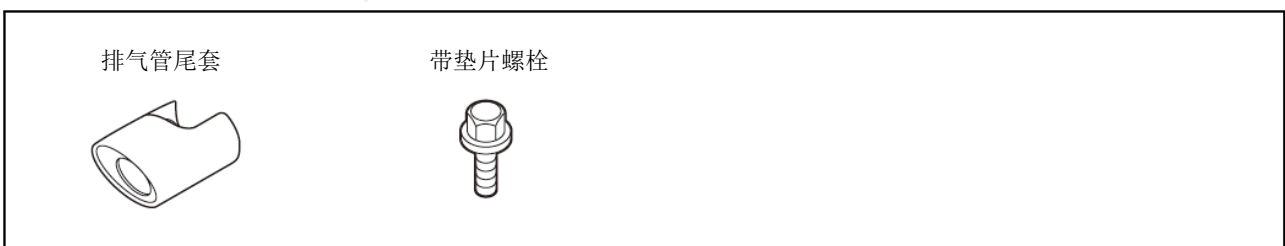
- 请按照安装说明书的记载事项及服务手册中的相关事项和信息进行操作。特别要注意安全方面。
- 不要划伤、损坏车辆及相关零件。

关于本用品的注意事项

- 本用品设计只适用于专用车型。请不要安装在适用范围以外的车型。
- 请注意在发动机关闭后的一段时间内，排气管温度很高，必须等排气管充分冷却后才能进行安装。
- 必须使用本说明书的指定零件和工具。否则，有可能导致故障发生。

组成配件

排气管尾套套件 08F53-T0A-800



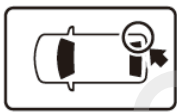
必要工具/用具

- 棘轮
- 10 mm 套筒
- 扭力扳手

安装方法与顺序

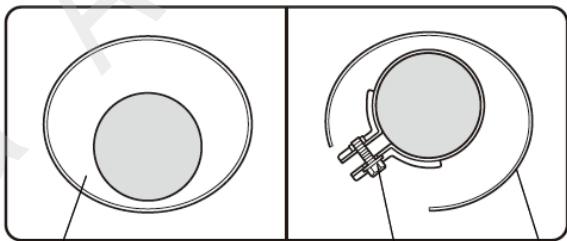
排气管尾套的安装

1. 暂时固定好排气管尾套。



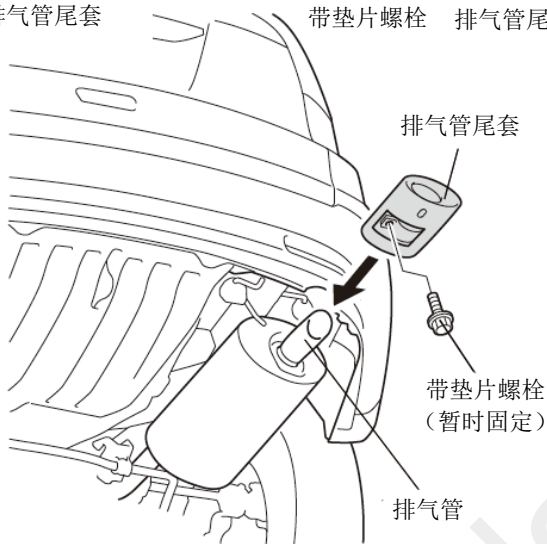
<后方视图>

<剖面图>



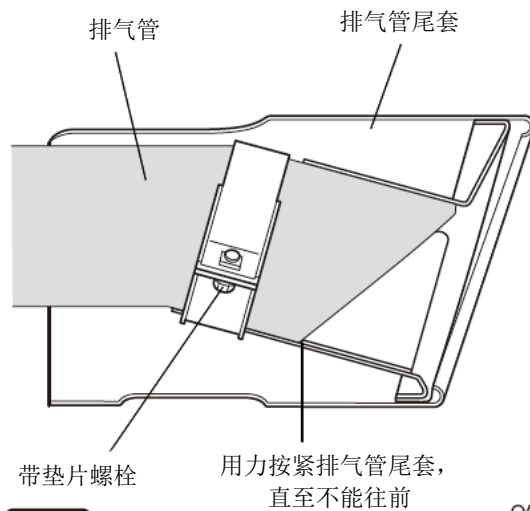
排气管尾套

带垫片螺栓 排气管尾套

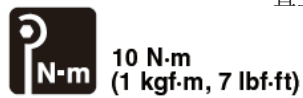


QA11102BD

2. 紧固螺栓，固定排气管尾套。

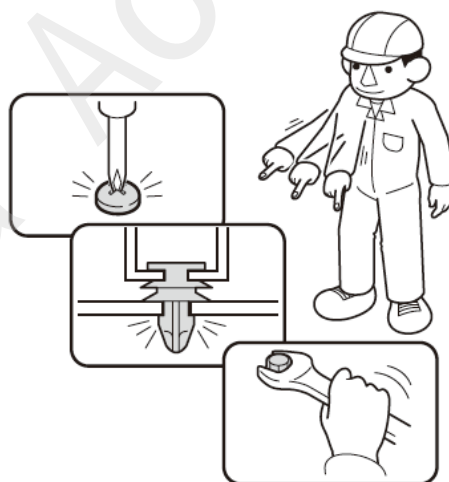


QA11103AD



安装后的确认

3. 仔细确认所有零件都正确安装。



安装确认

Q060705AM

- 排气管尾套安装完毕后，发动引擎，确认排气管尾套安装牢固，没有发出异响。
- 请不要使用含有研磨性材料的车蜡等清洁排气管尾套，否则会刮伤。建议使用硬质车蜡(本田纯正用品)来清洁。