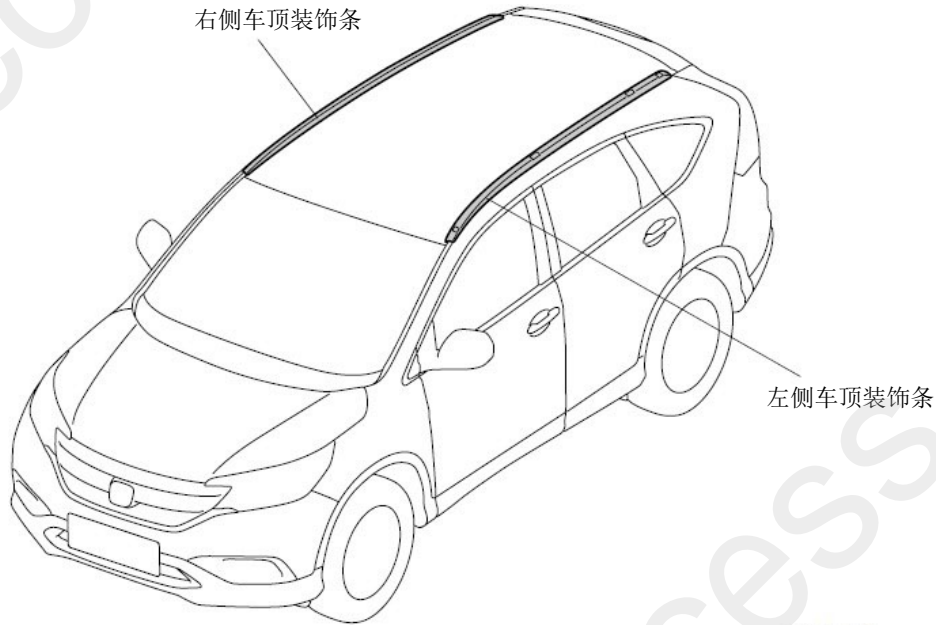


车顶装饰条	CR-V
-------	------

安装位置图



QA02112AB

为确保安装的安全（务必仔细阅读）

警告标志的说明

- 本书中使用以下标志来标明有可能造成操作人员或其他人受伤害的操作，以及有关安装的建议。



不遵从该指示，将导致死亡或者其他严重伤害



不遵从该指示，有可能导致死亡或者其他严重伤害



不遵从该指示，有可能导致受伤



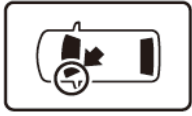
防止导致故障、破损的建议



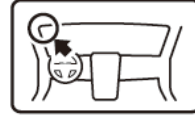
禁止事项

## 关于图标

- 使用下列图标来标明安装的位置和操作人员的视线角度。



车身对应位置



仪表板对应位置

- 使用下列图标来标明操作中必须遵守的事项。



佩戴防护眼镜



双人作业



除去毛刺



保管好零件（还给客户）



使用规定扭力上紧螺丝



使用脱脂洗洁剂清洗



带皮手套



放置于纸皮箱或毛毯上



涂抹修补漆后充分干燥



用力压紧粘贴面



垂直安装面操作

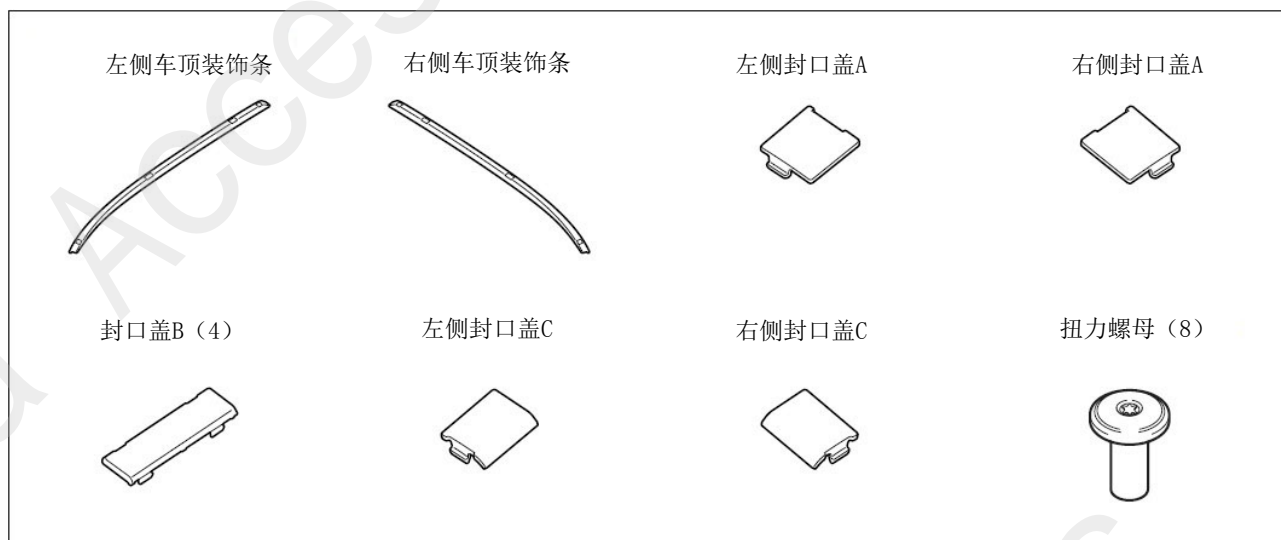
## 一般的注意事项

- 请按照安装说明书的记载事项及服务手册中的相关事项和信息进行操作。特别要注意安全方面。
- 不要划伤、损坏车辆及相关零件。
- 特别要注意夹扣和爪扣的操作。
- 拆卸前应考虑如何装回原样，先确认安装时的状态后才开始拆卸零件。

## 关于本用品的注意事项

- 螺栓、螺丝等必须使用本说明书的指定零件。否则，有可能导致故障发生。

## 组成配件 车顶装饰条套件



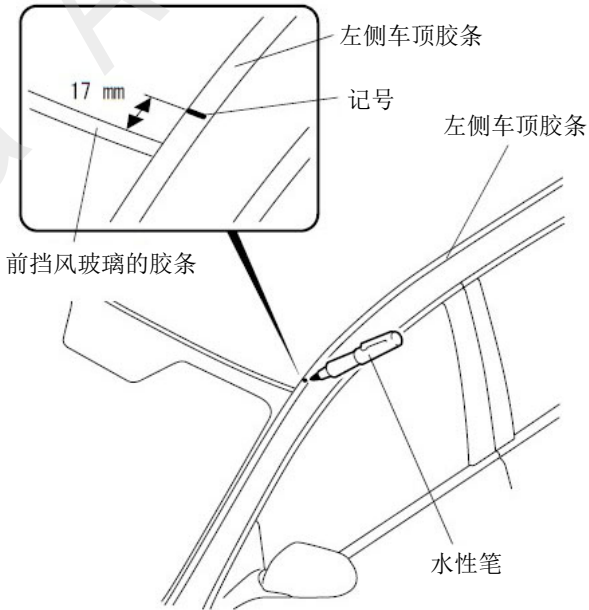
### 必要工具/用具

- 一字螺丝刀
- 扭力扳手
- 锯子
- 胶布
- 手套
- 直尺
- 抹布
- 空盒子 (约高 120mm)
- 扭力钻头
- 水性笔
- 便携式拔取器

## 安装方法和顺序

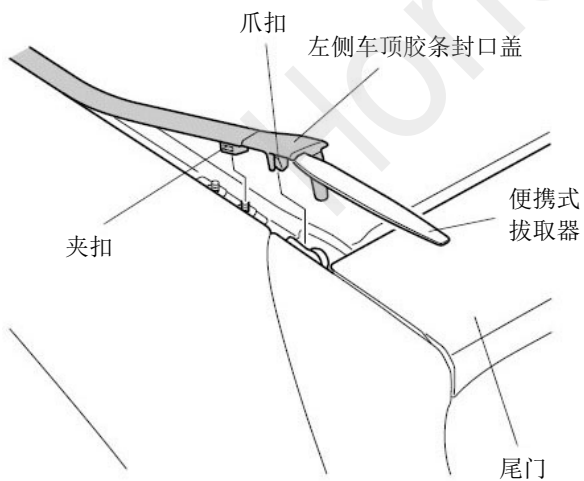
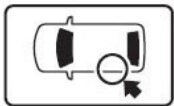
### 车辆零件的拆卸

1. 在左侧车顶胶条做记号。



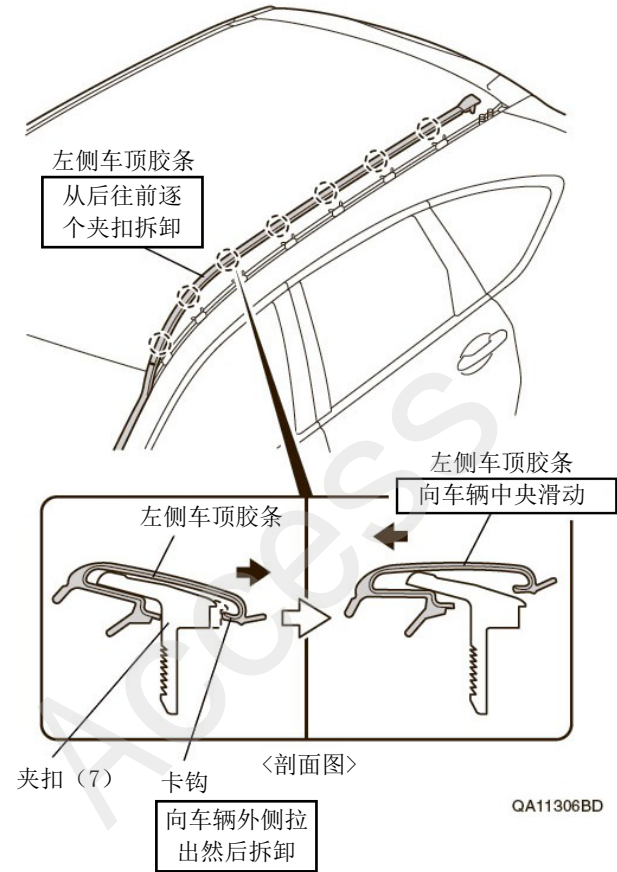
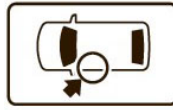
QA02113AB

2. 拉出左侧胶条的封口盖。



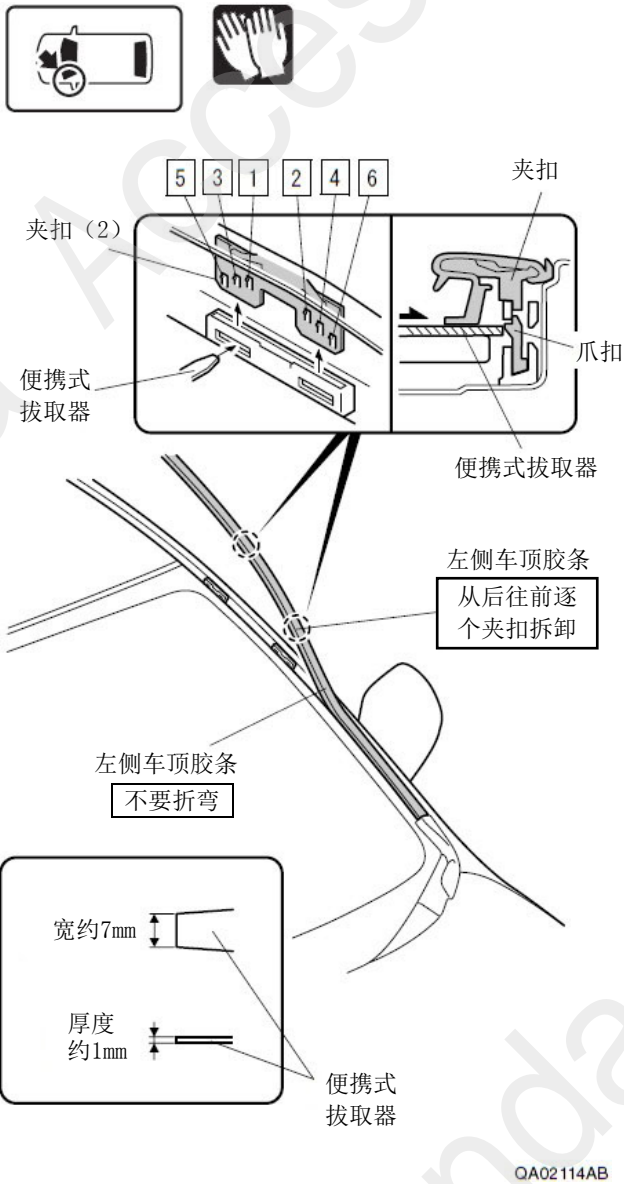
QA22201AD

3. 拆出左侧车顶胶条。

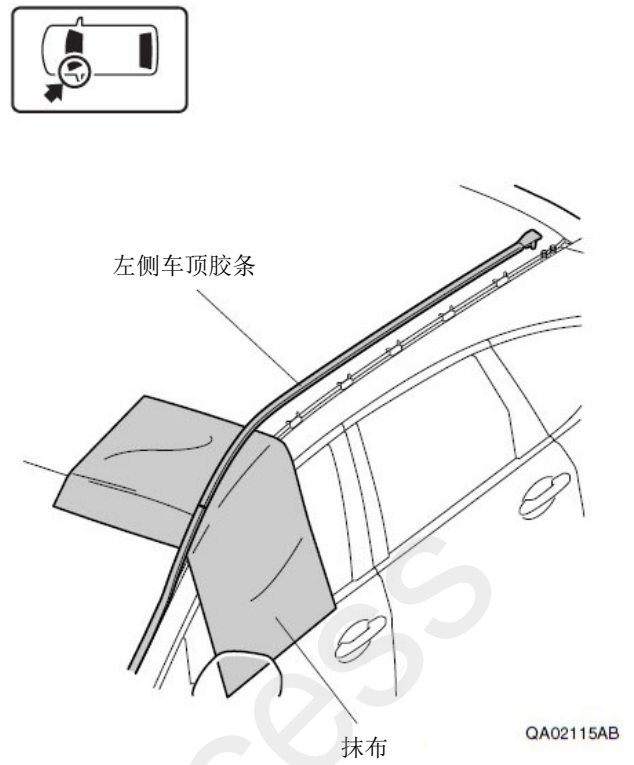


QA11306BD

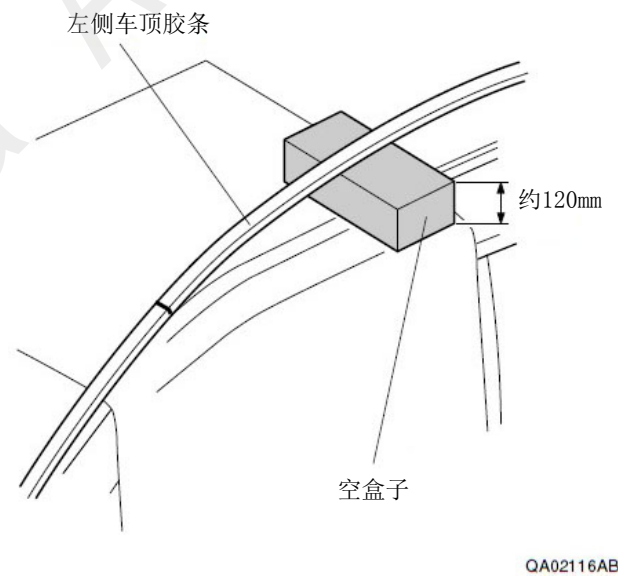
4. 按照图示的顺序接着夹扣的卡位，并拆开。



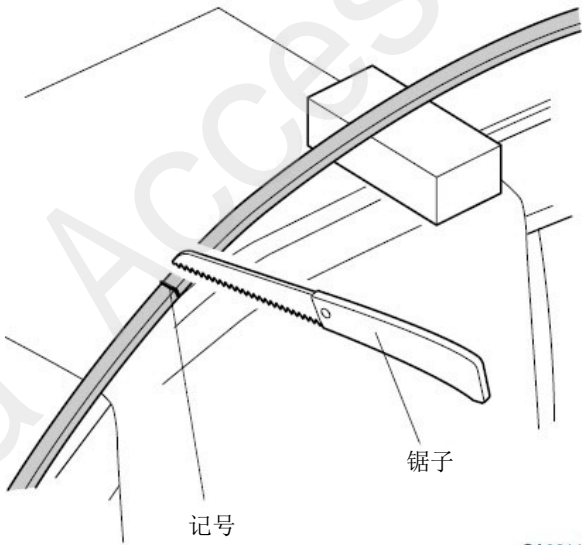
5. 放入抹布保护车身。



6. 拉起左侧车顶胶条。

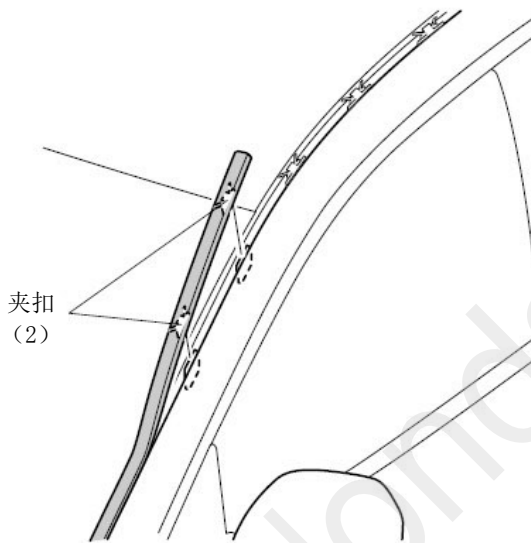


7. 切掉左侧车顶胶条。



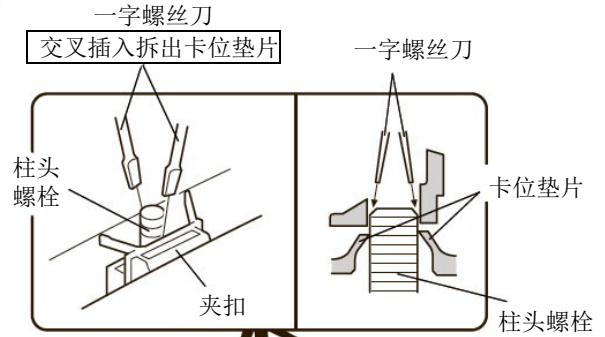
QA02117AB

8. 固定左侧车顶胶条。

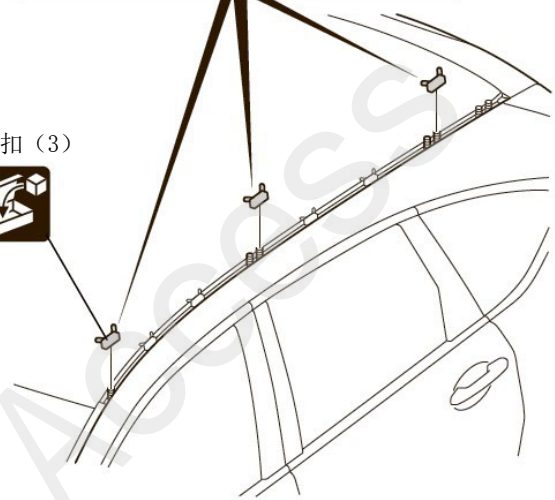


QA02118AB

9. 拆出夹扣。



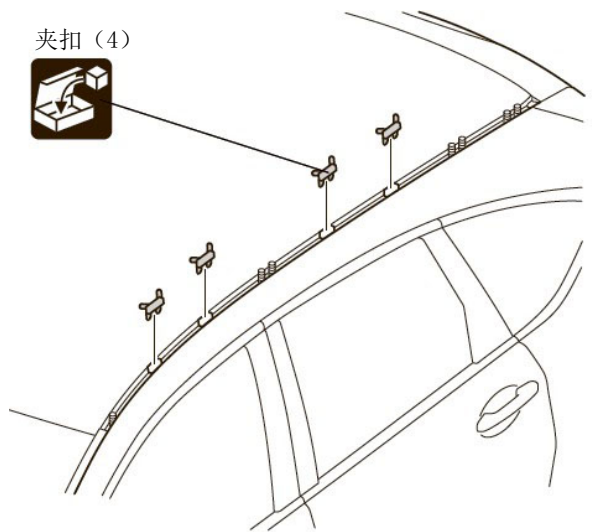
夹扣 (3)



QA11307BD

10. 拆出夹扣。

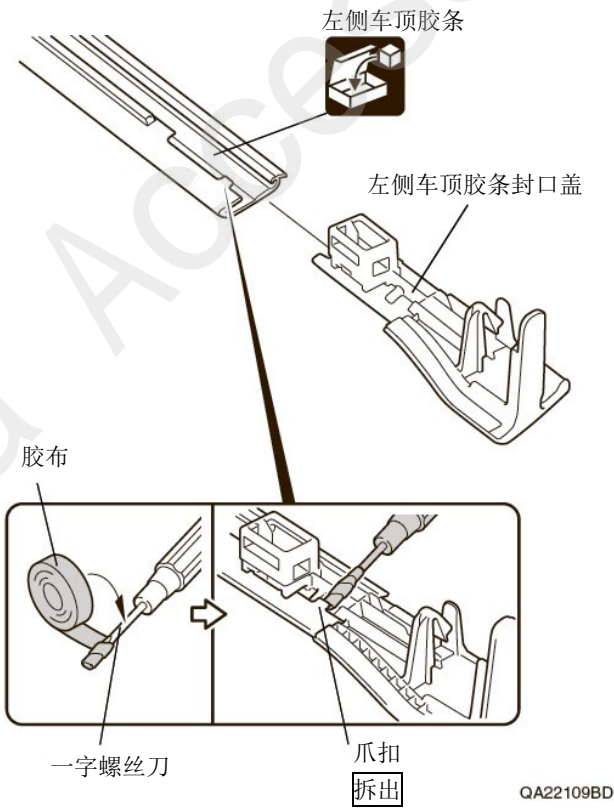
夹扣 (4)



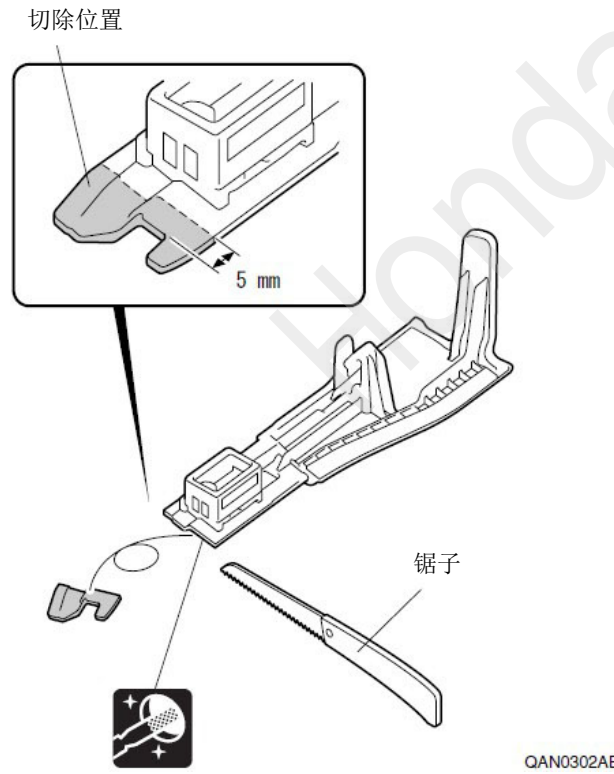
QA11308BD



11. 拆出左侧车顶胶条封口盖。

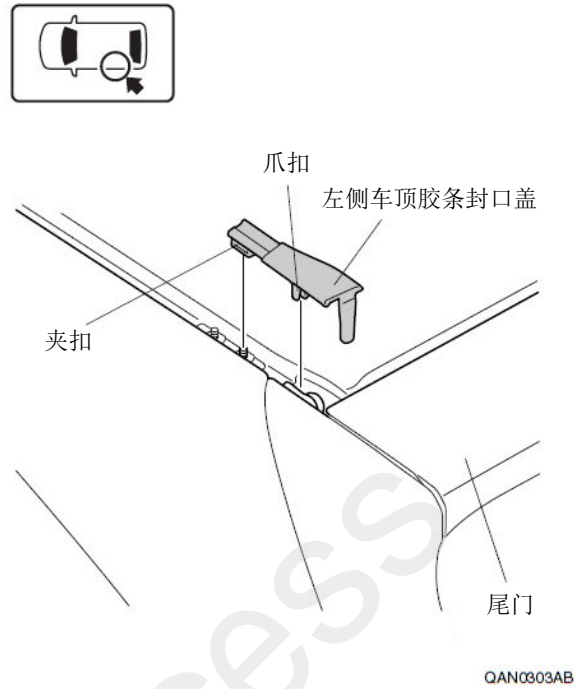


12. 安装左侧车顶胶条封口盖。

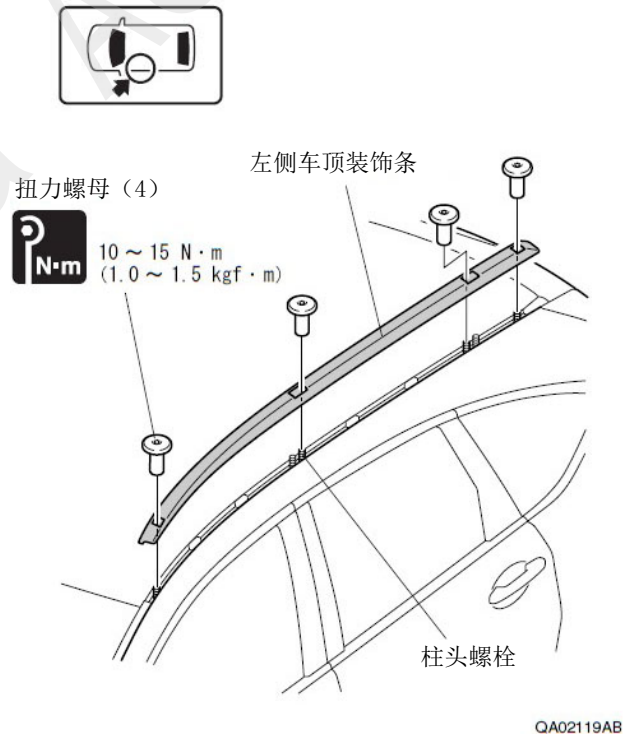


## 车顶装饰条的安装

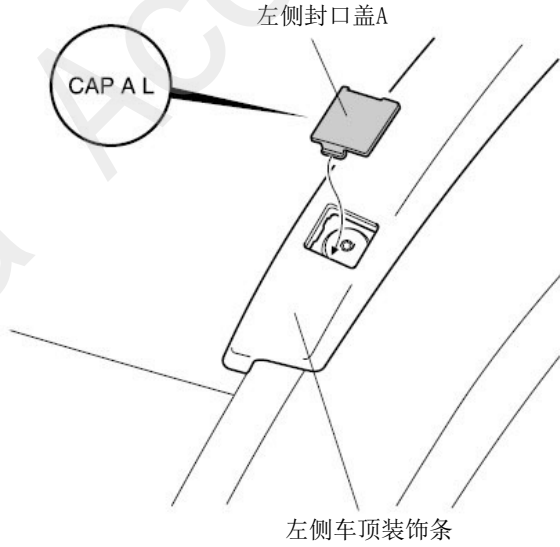
13. 安装左侧车顶胶条的封口盖。



14. 安装左侧车顶装饰条。

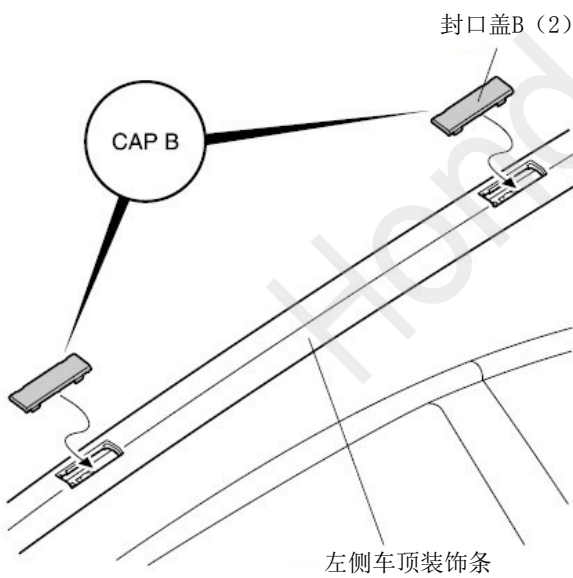


15. 安装左侧封口盖 A。



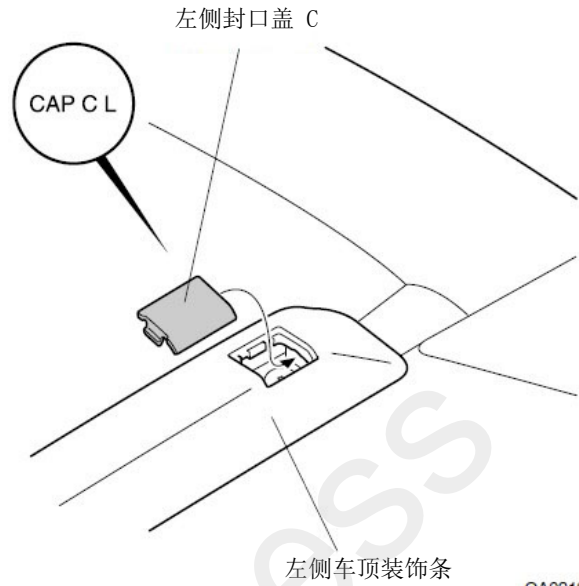
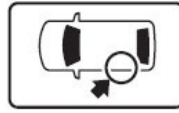
QA02120AB

16. 安装封口盖 B。



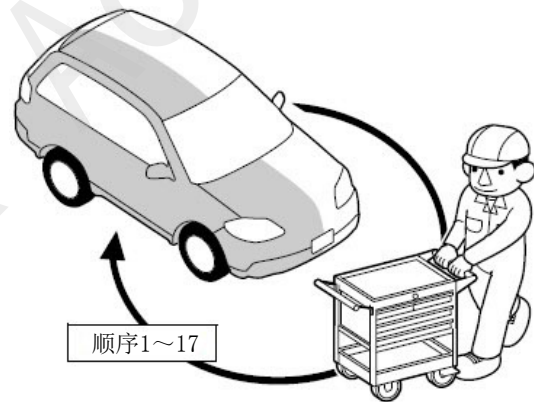
QA02121AB

17. 安装左侧封口盖 C。



QA02122AB

18. 另一侧也进行相同操作。

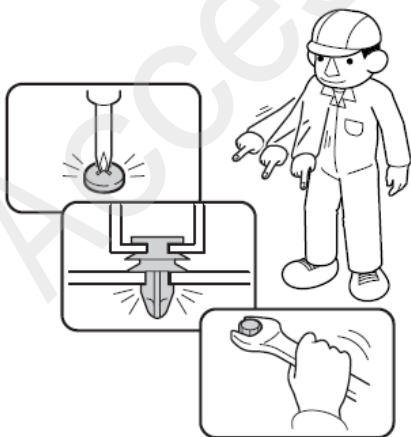


Q9D1012AE



## 安装后的确认

19. 确认安装没有异常。



Q060705AM