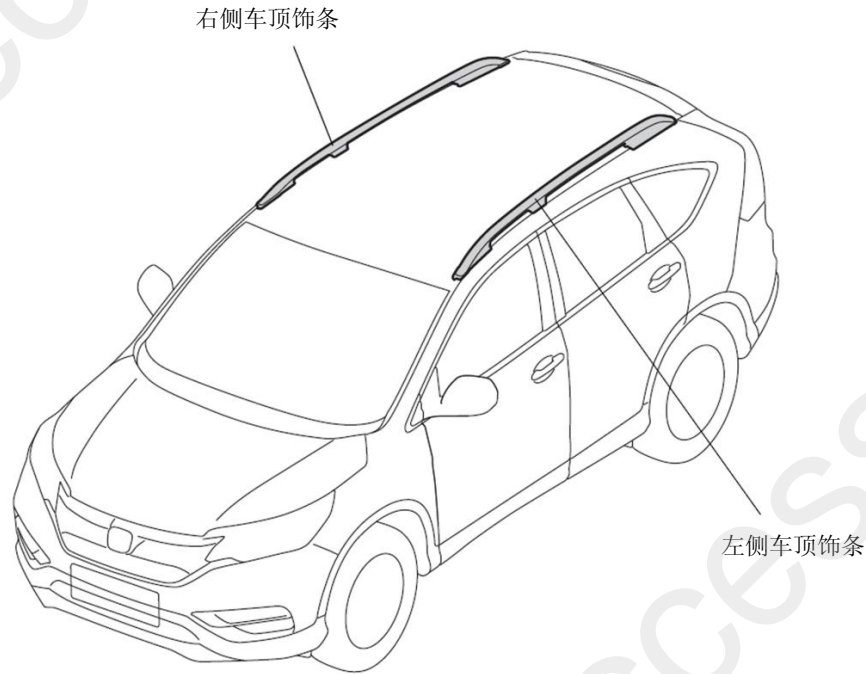


车顶装饰条

CR-V**安装位置图**

QD91515AA

为确保安装的安全（务必仔细阅读）**警告标志的说明**

- 本书中使用以下标志来标明有可能造成操作人员或其他人受伤害的操作，以及有关安装的建议。

⚠ 危险

不遵从该指示，将导致死亡或者其他严重伤害

⚠ 警告

不遵从该指示，有可能导致死亡或者其他严重伤害

⚠ 注意

不遵从该指示，有可能导致受伤

建 议

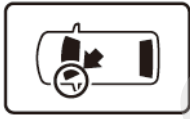
防止导致故障、破损的建议



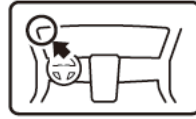
禁止事项

关于图标

- 使用下列图标来标明安装位置。



车身对应位置



仪表板对应位置

- 使用下列图标来标明操作中必须遵守的事项。



佩戴防护眼镜



带皮手套



双人作业



放置于抹布或毛毯上



除去毛刺



涂抹修补漆后充分干燥



保管好零件（还给客户）



用力压紧粘贴面



使用规定扭力上紧螺丝



垂直安装面操作



使用脱脂洗洁剂清洗

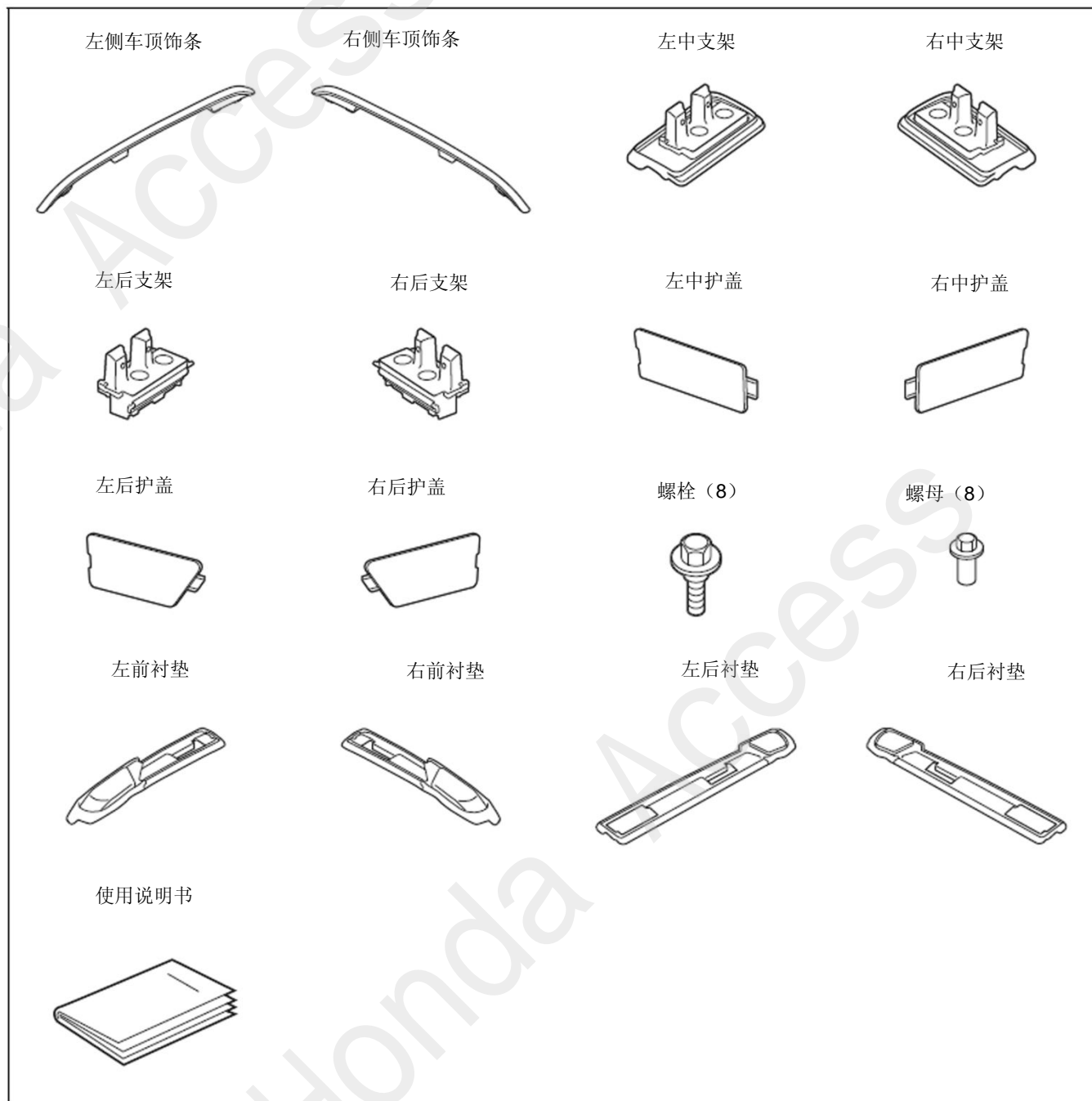
一般的注意事项

- 请按照安装说明书的记载事项及服务手册中的相关事项和信息进行操作。特别要注意安全方面。
- 注意不要划伤、损坏车辆及相关零件。
- 特别要注意夹扣和爪扣的操作。
- 拆卸前应考虑如何装回原样，先确认安装时的状态后才开始拆卸零件。

关于本用品的注意事项

- 螺栓、螺丝等必须使用本说明书的指定零件。否则，有可能导致故障发生。

组成配件



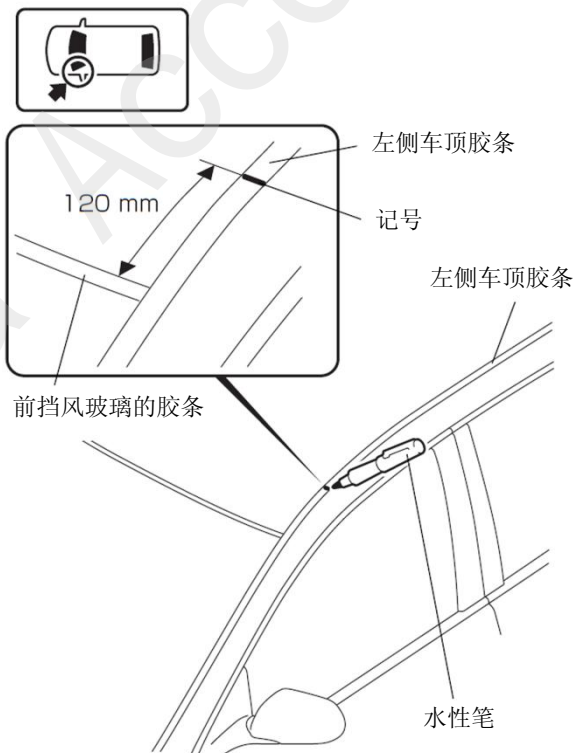
必要工具/用具

- 棘轮
- 夹扣拔取器
- 卡尺
- 扭力扳手
- 卷尺
- 套筒
- 防护眼罩
- 抹布
- 锯
- 一字螺丝刀
- 手套
- 水性笔
- 锉刀
- 空盒子 (高度约 120mm)

安装方法和顺序

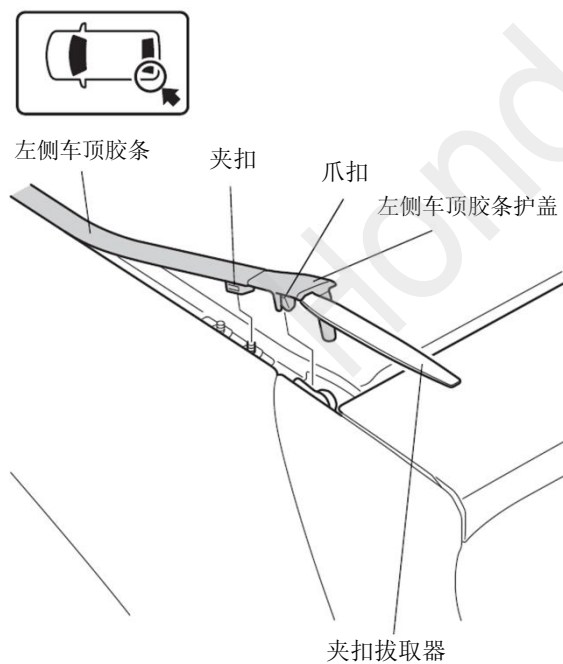
车顶装饰条的安装

1. 在左侧车顶胶条做记号。



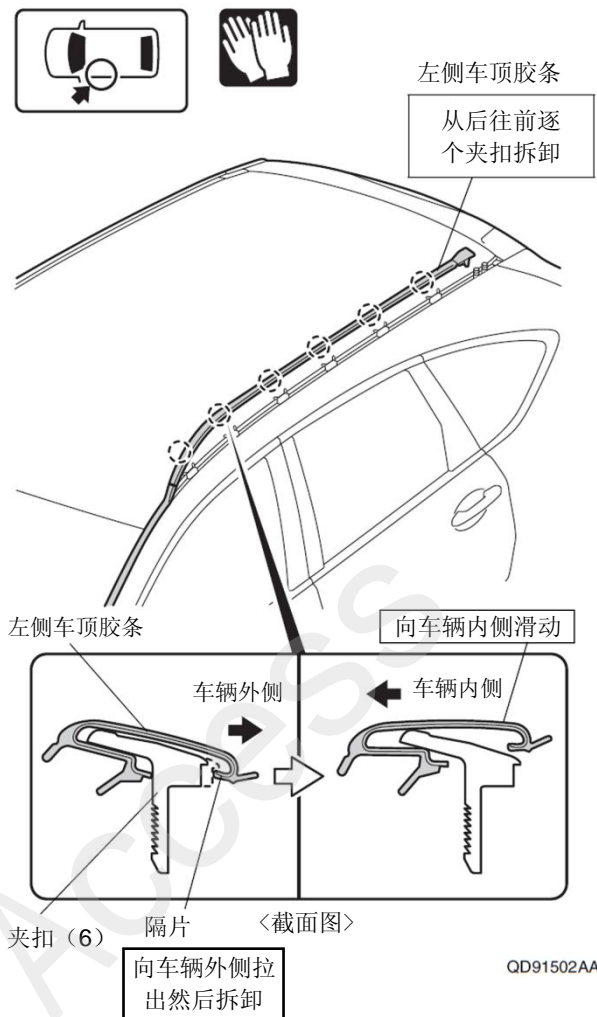
QD91501AA

2. 拉起左侧车顶胶条。



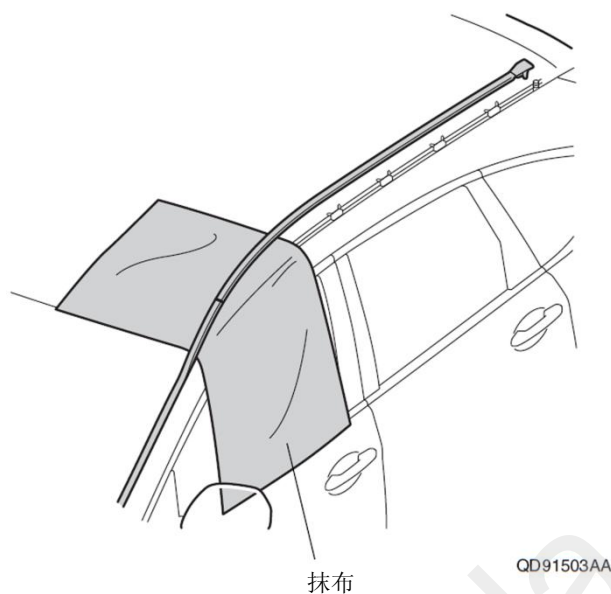
QA22201AD

3. 拆出左侧车顶胶条。



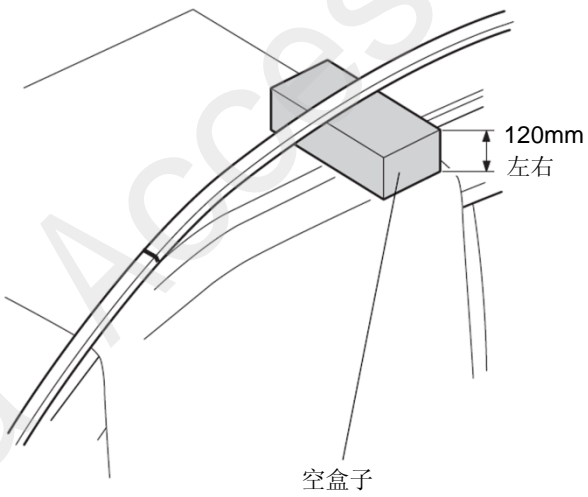
QD91502AA

4. 放入抹布保护车身。



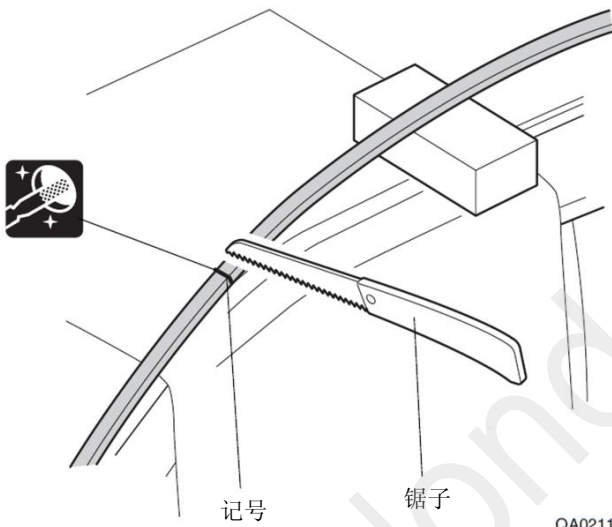
QD91503AA

5. 拉起左侧车顶胶条。



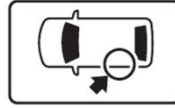
QA02116AB

6. 切断左侧车顶胶条。



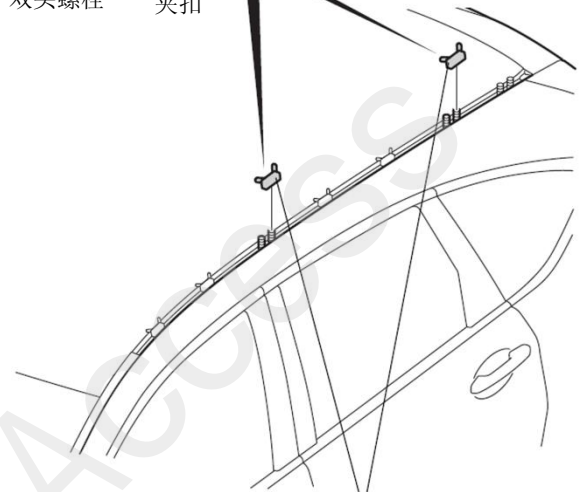
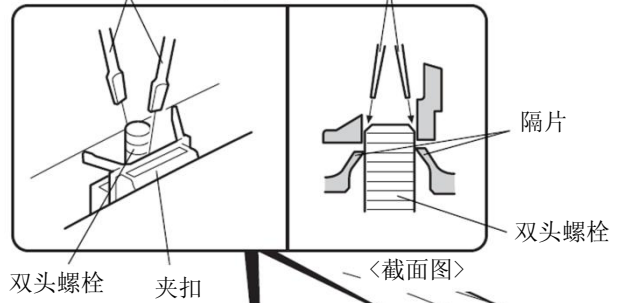
QA02117AB

7. 拆出夹扣。



一字螺丝刀

交叉插入拆出隔片

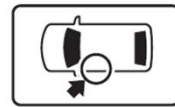


夹扣 (2)

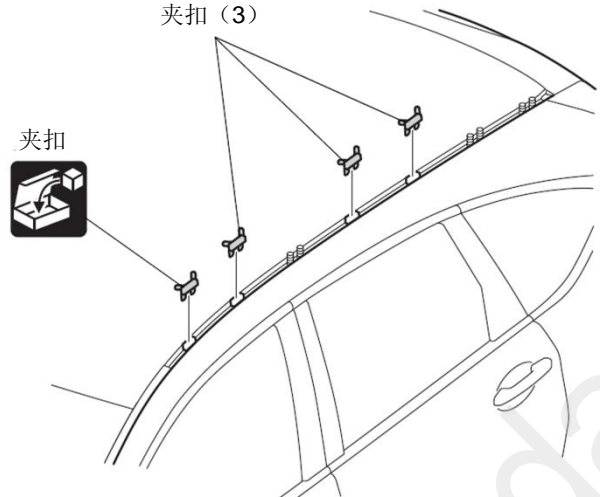
QD91504AA



8. 拆出夹扣。

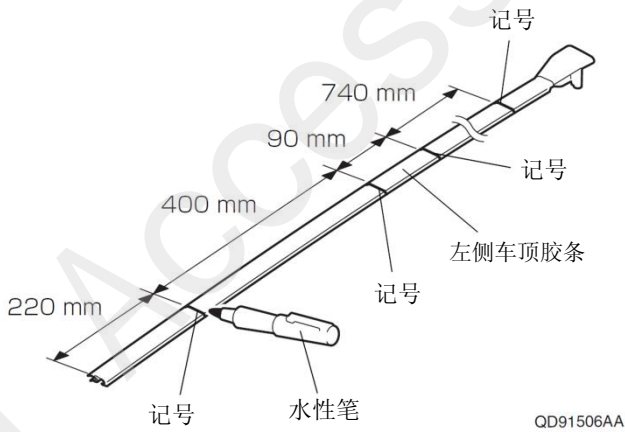


夹扣 (3)

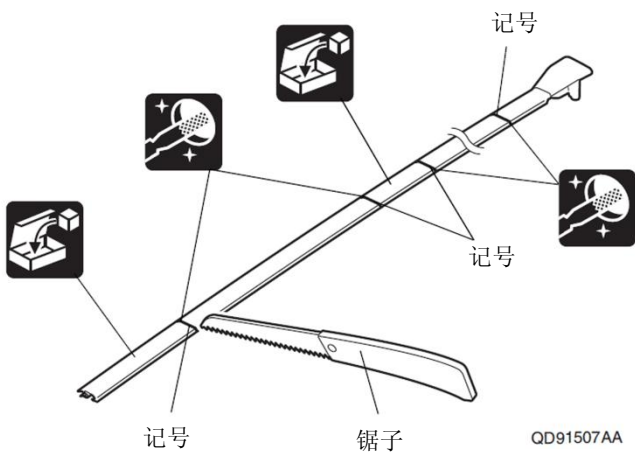


QD91505AA

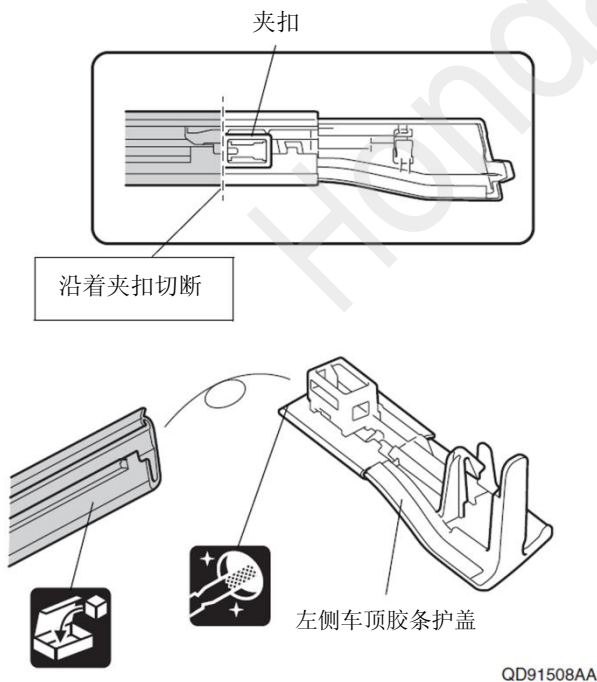
9. 在左侧车顶胶条做记号。



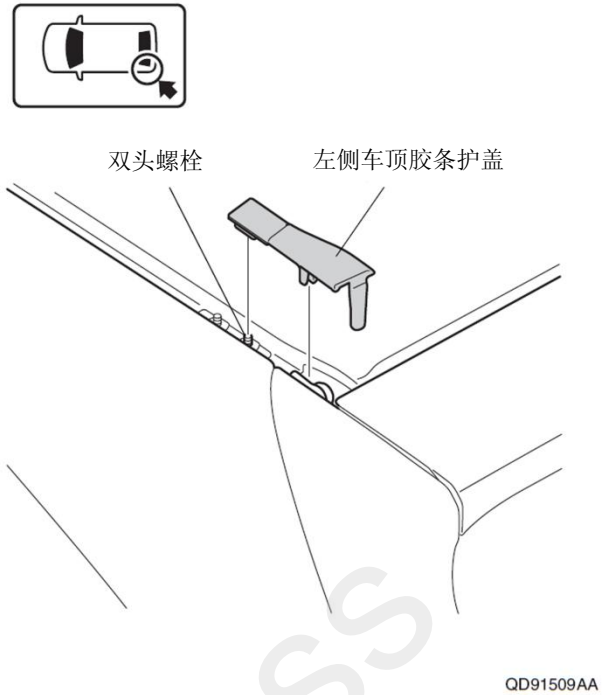
10. 切断左侧车顶胶条。



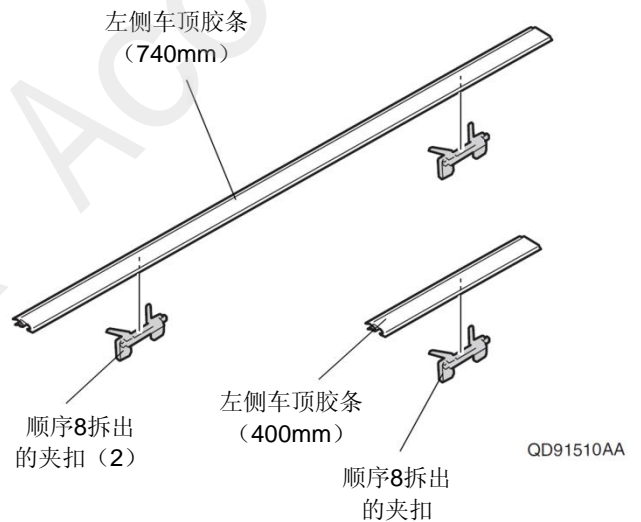
11. 切断左侧车顶胶条。



12. 安装左侧车顶胶条护盖。

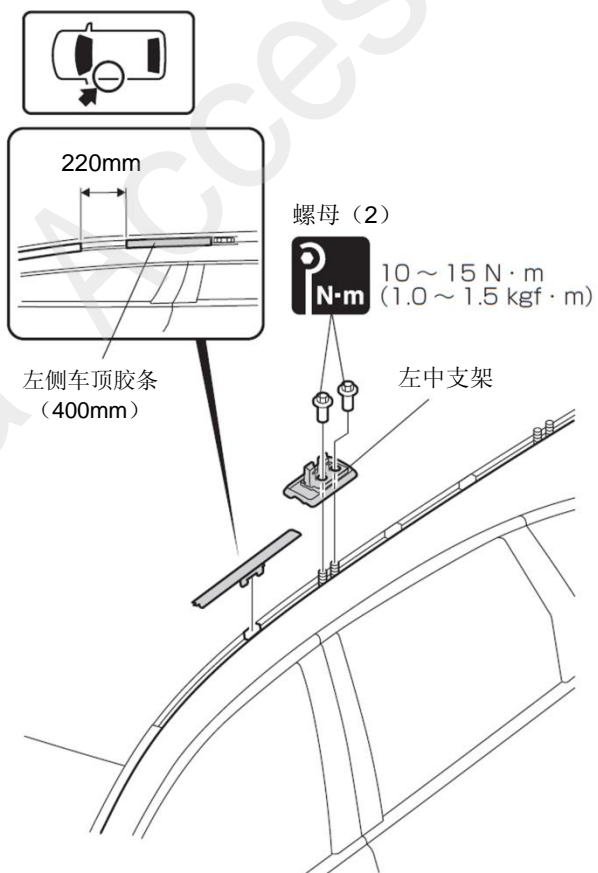


13. 安装夹扣。



14. 安装左侧车顶胶条。

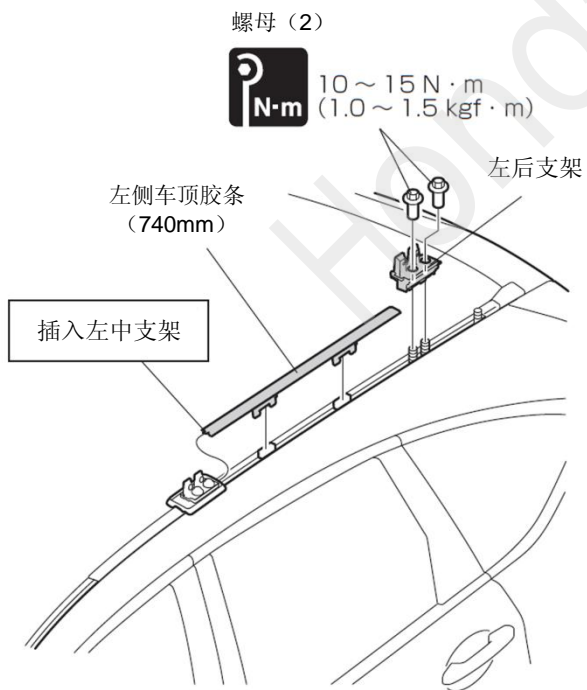
15. 安装左中支架。



QD91511BA

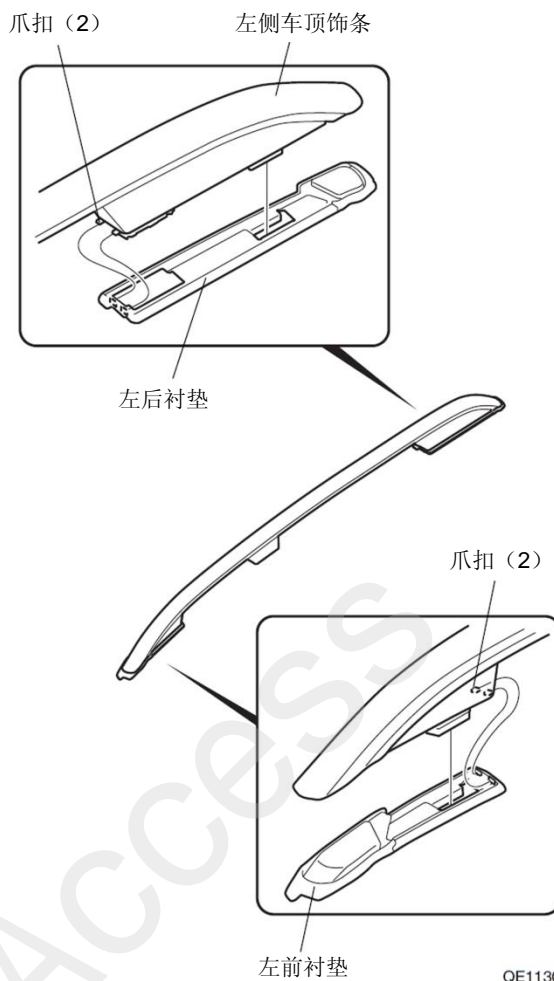
16. 安装左侧车顶胶条。

17. 安装左后支架。



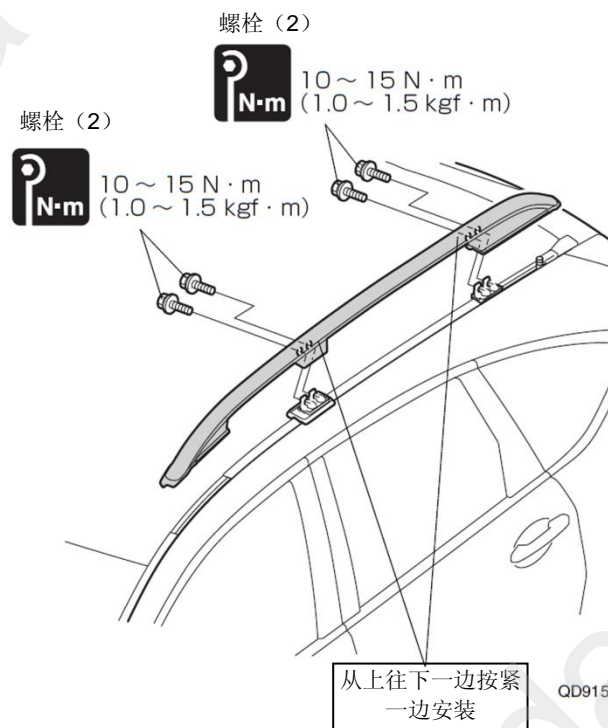
QD91512BA

18. 安装左前衬垫和左后衬垫。



QE11301AX

19. 安装左侧车顶饰条。



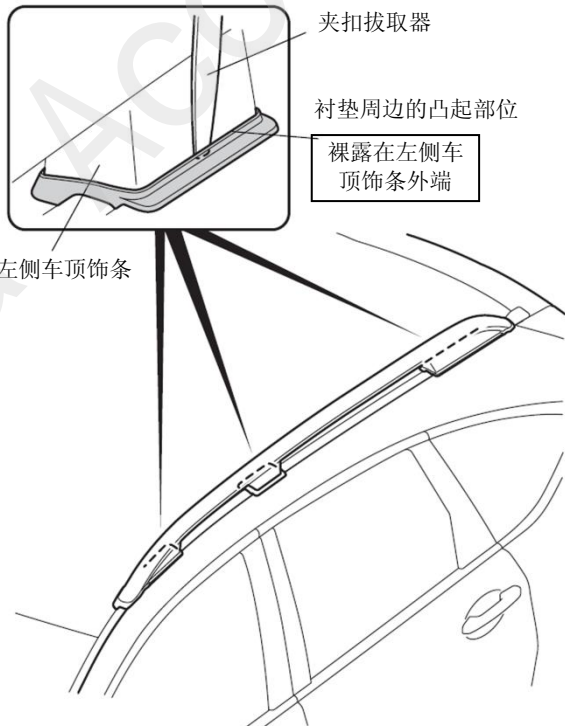
QD91513AA

20. 检查左侧车顶饰条的安装位置。

建议

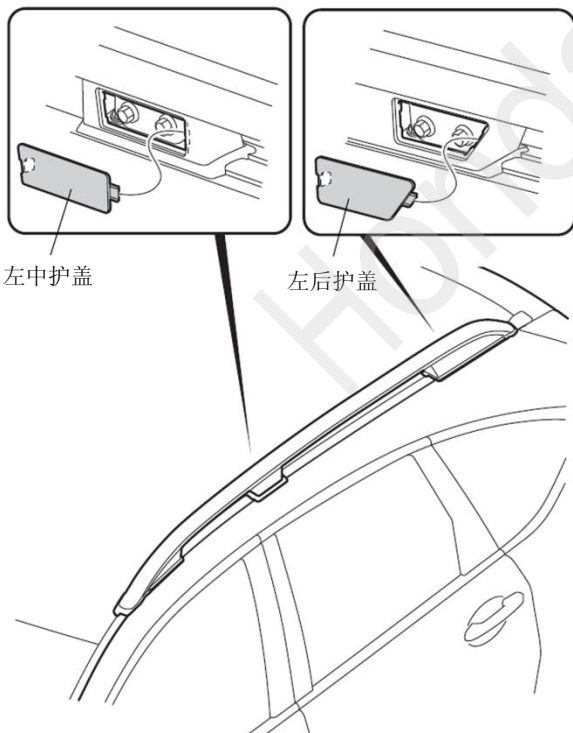
- 小心操作，不要损坏车顶饰条。

〈衬垫周边的凸起部位
没有裸露在车顶饰条外端〉



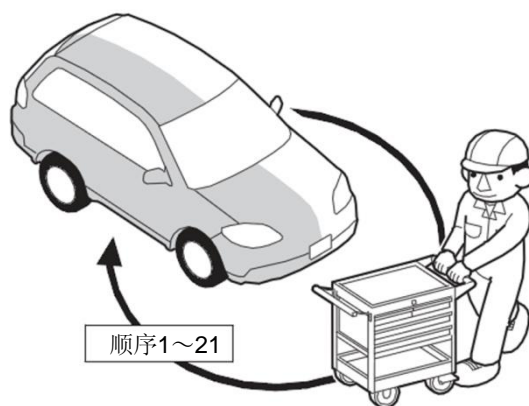
QE12214AC

21. 安装左侧护盖。



QD91514AA

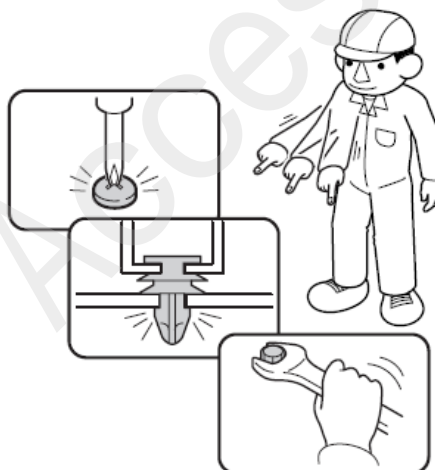
22. 另一侧也进行相同操作。



Q9D1012AE

安装后的确认

23. 确认安装没有异常。



Q060705AM

请把下列物品交付客户

- 使用说明书