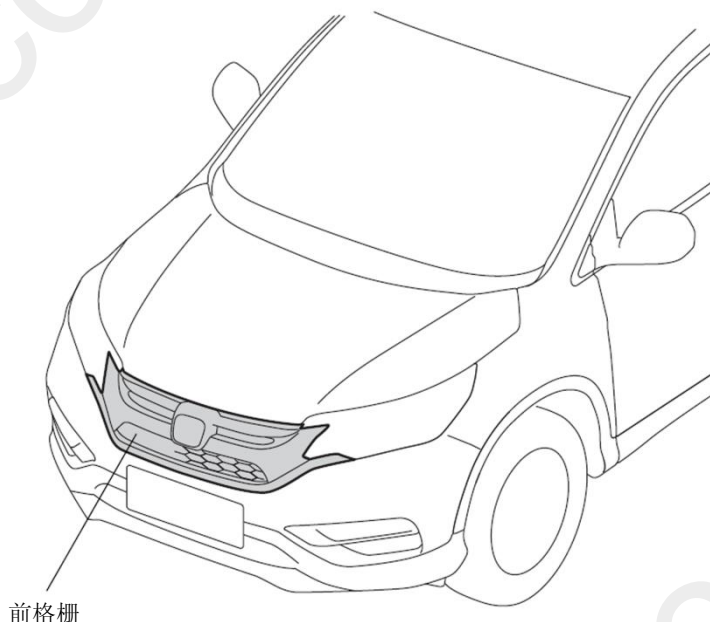


前格栅	<b>CR-V</b>
-----	-------------

安装位置图



前格栅

QD73006AA

为确保安装的安全（务必仔细阅读）

警告标志的说明

- 本书中使用以下标志来标明有可能造成操作人员或其他人受伤害的操作，以及有关安装的建议。



不遵从该指示，将导致死亡或者其他严重伤害



不遵从该指示，有可能导致死亡或者其他严重伤害



不遵从该指示，有可能导致受伤



防止导致故障、破损的建议



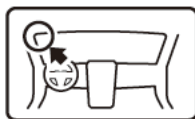
禁止事项

## 关于图标

- 使用下列图标来标明安装的位置和操作人员的视线角度。



车身对应位置



仪表盘对应位置

- 使用下列图标来标明操作中必须遵守的事项。



佩戴防护眼镜



双人作业



除去毛刺



保管好零件（还给客户）



使用规定扭力上紧螺丝



使用脱脂洗洁剂清洗



带皮手套



放置于纸皮箱或毛毯上



涂抹修补漆后充分干燥

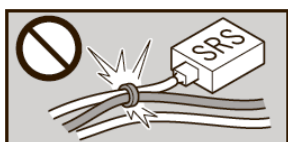


用力压紧粘贴面

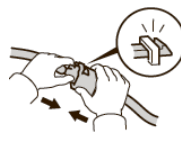


垂直安装面操作

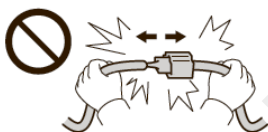
## 线束操作注意事项



请不要把用品线束与 SRS 线束扣夹在一起。



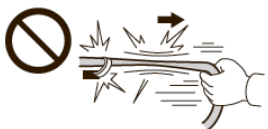
接线器、端子类的接线请用力插入，直到锁紧为止。



拆卸接线器、端子之类的接线时，请不要用力拉拽线束。



从支撑杆拆下的接线器必须接回原位。



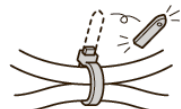
请不要用力拉拽线束。



用品线束要扣在指定场所，不能松垮。



线束不要夹压在零件中间。



切断线束胶带的剩余部分。

## 一般的注意事项

- 请按照安装说明书的记载事项及服务手册中的相关事项和信息进行操作。特别要注意安全方面。
- 注意不要划伤、损坏车辆及相关零件。
- 特别要注意夹扣和爪扣的操作。
- 拆卸前应考虑如何装回原样，先确认安装时的状态后才开始拆卸零件。

## 安装电装零件的注意事项

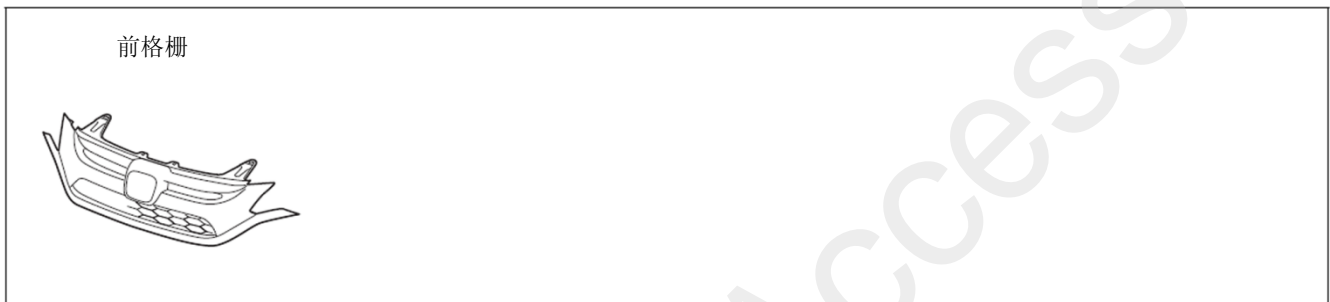
- 进行安装操作时必须请先断开车辆电瓶的负极端子。

## 关于本用品的注意事项

- 螺栓、螺丝等必须使用本说明书的指定零件。否则，有可能导致故障发生。

## 组成配件

### 前格栅套件



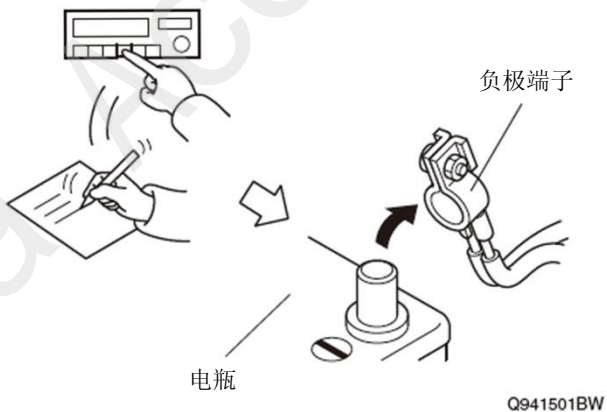
## 必要工具/用具

- 扳手
- 胶布
- 棘轮
- 十字螺丝刀
- 毛毯或纸皮箱
- 套筒
- 容器
- 夹扣拔取器
- 短柄十字螺丝刀

## 安装方法与顺序

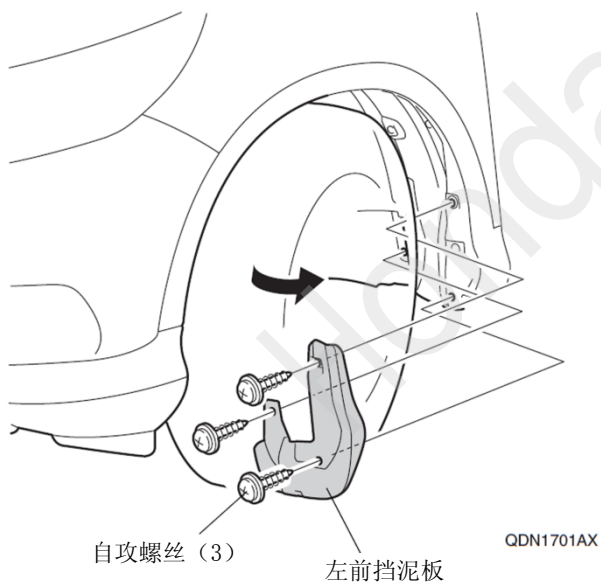
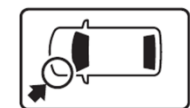
### 电瓶负极端子的拆卸

1. 记录车辆各电子单元的设置。
2. 拆开电瓶的负极端子。

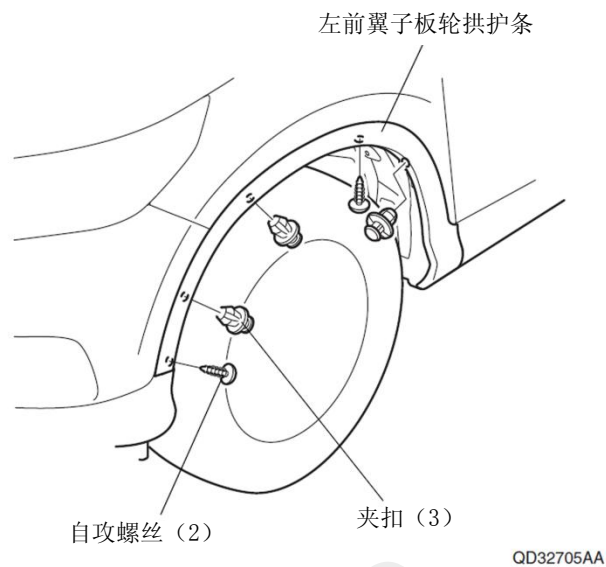


### 车辆零件的拆卸

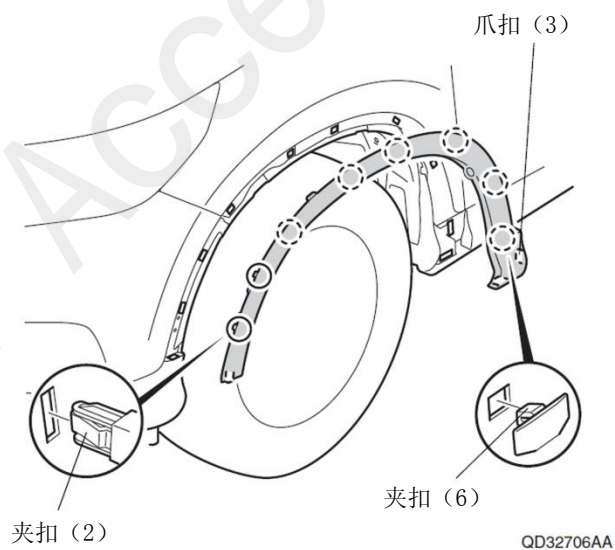
3. 逆时针方向打尽方向盘。
4. 拆出左前挡泥板。



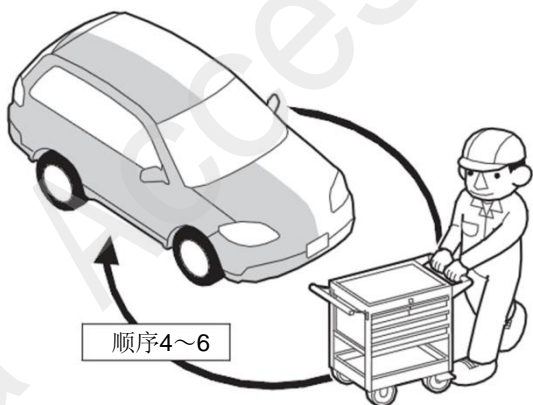
5. 拆出自攻螺丝和夹扣。



6. 拆出左前翼子板轮拱护条。



7. 顺时针方向打尽方向盘。
8. 另一侧也进行相同操作。

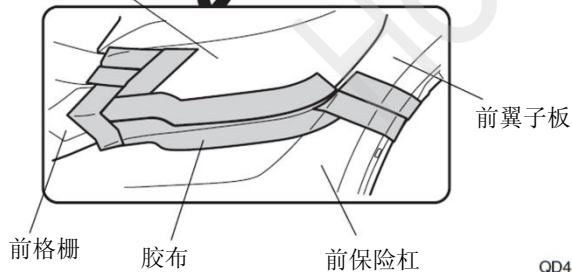
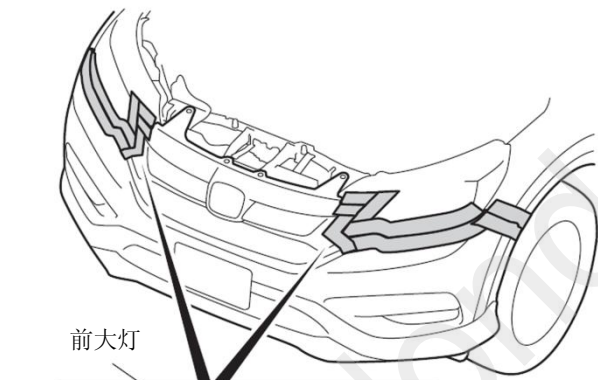
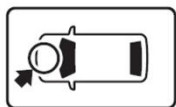


Q9D1012AE

9. 粘贴胶布保护车身。

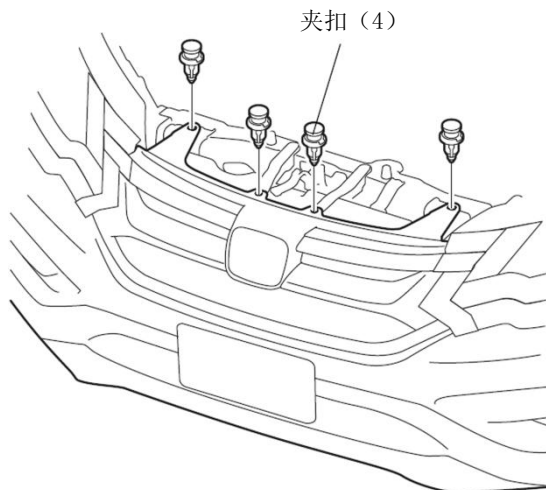
**建议**

- 复原操作完成后才能撕掉胶布。



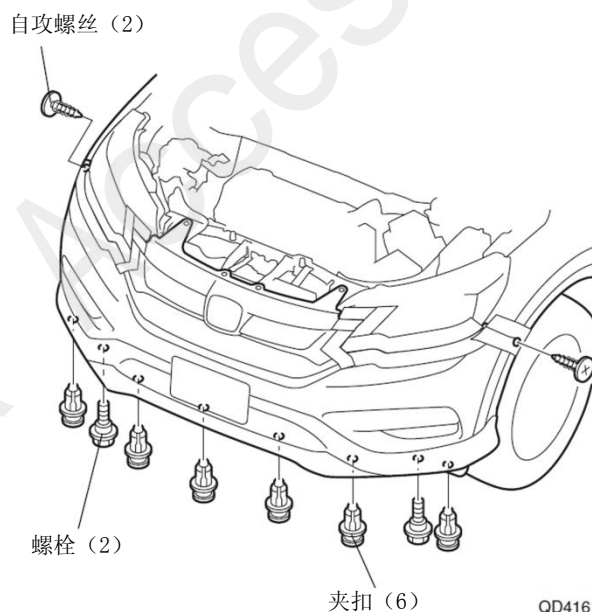
QD41608BA

10. 拆出夹扣。



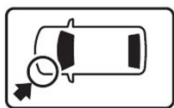
QD41609BA

11. 拆出自攻螺丝，夹扣和螺栓。

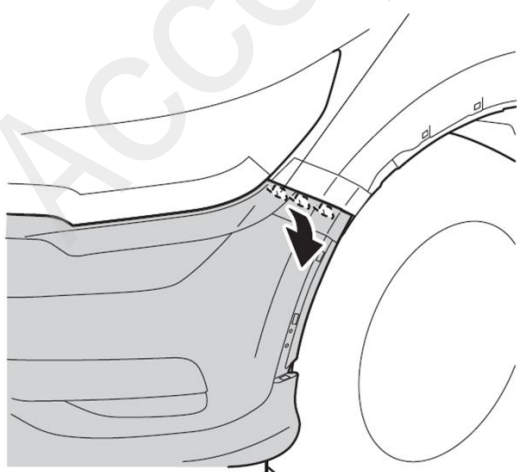


QD41610BA

12. 拆出爪扣。



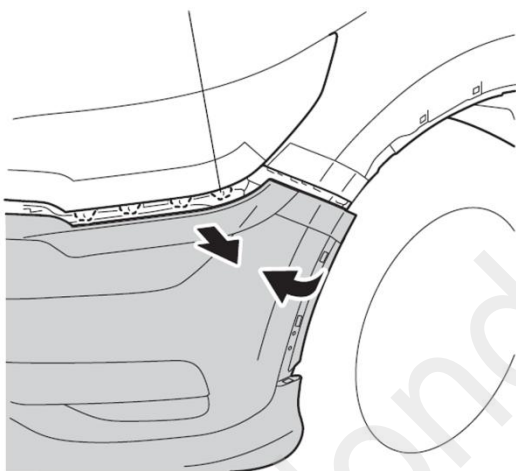
爪扣 (3)



QD12806BX

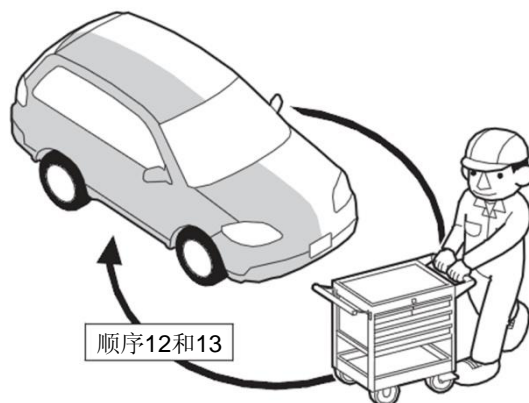
13. 拆出爪扣。

爪扣 (4)



QD12807BX

14. 另一侧也进行相同操作。

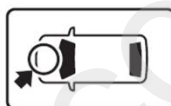


Q9D1012AE

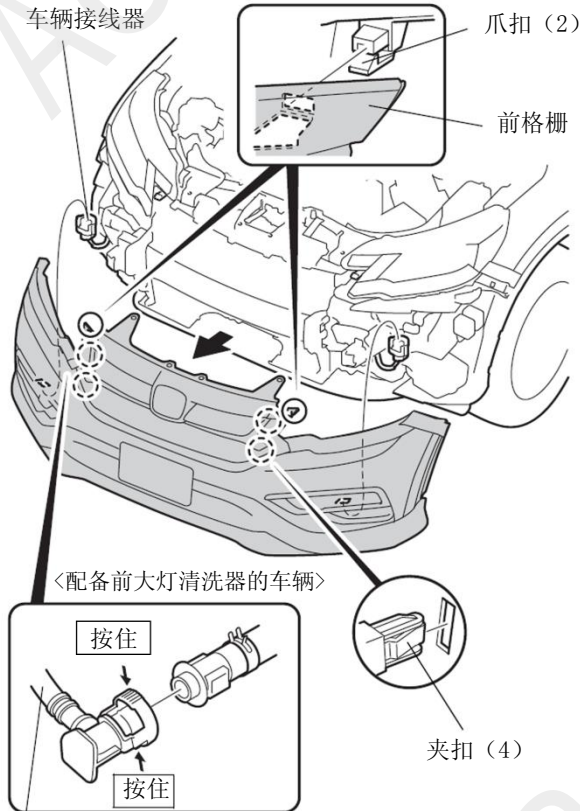
15. 拆出前保险杠。

### 建议

- 清洗液会流出，请用容器接住。



车辆接线器



前大灯  
清洗器水管

QD61307AC

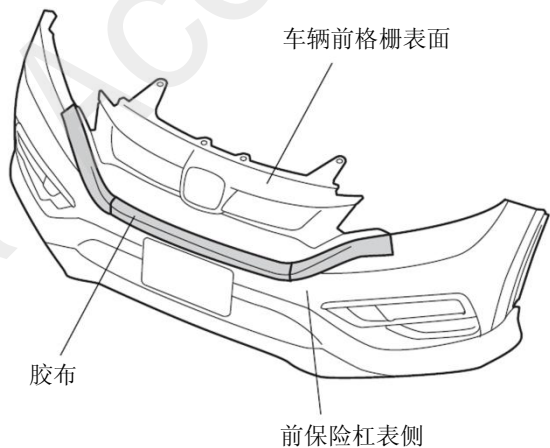


## 前格栅的安装

16. 粘贴胶布保护车身。

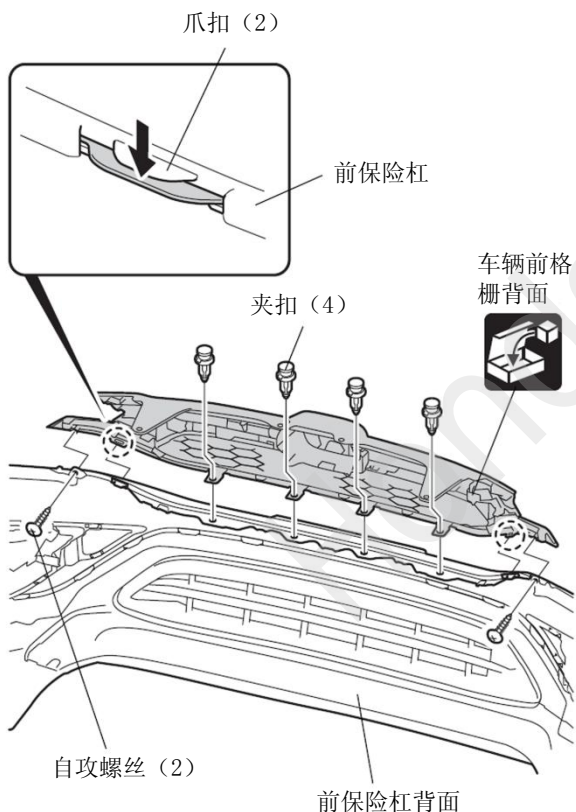
### 建议

- 复原操作完成后才能撕掉胶布。



QD41703BA

17. 拆出车辆前格栅。

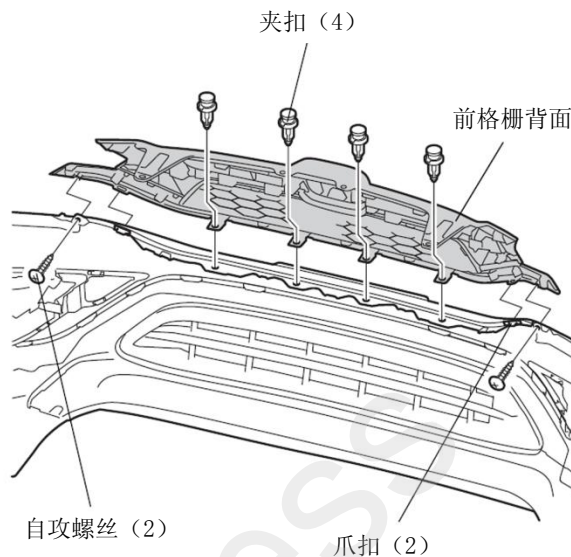


QD41704AA

18. 安装前格栅。

### 建议

- 安装前格栅后请不要手持前格栅移动和安装前保险杠，否则可能会造成破损。



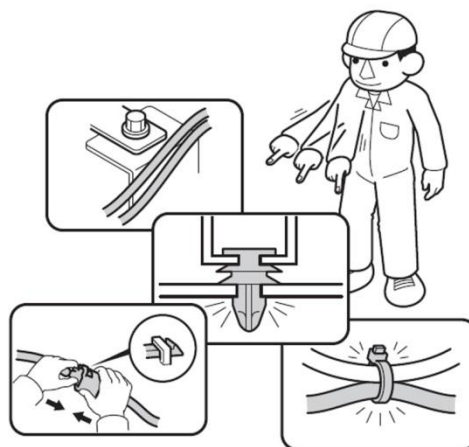
QD41705AA

## 安装确认

19. 确认安装和配线没有异常。

### 建议

- 确认没有强行拉拽、夹塞、夹住线束。
- 确认夹扣和线束胶带安装牢固，没有遗漏。



Q060706BM

## 复原作业

20. 把拆卸下来的车辆零件按原样装回。

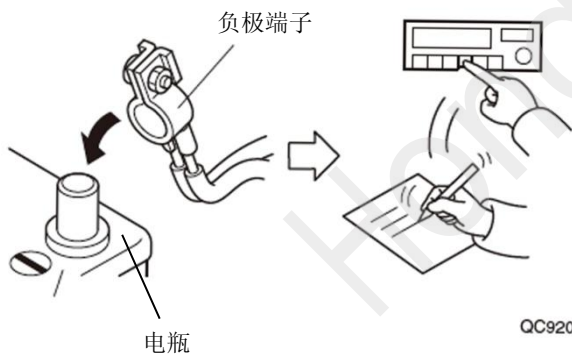
### 建议

- 注意不要损伤车辆零件，夹住线束。
- 必须牢固安装夹扣、爪扣等，不能凸起。



Q060703AM

21. 重新连接电瓶的负极端子。
22. 确认电装产品及电子系统的运转正常。
23. 恢复各单元的安装前的设置状态。



QC92001AM

## 各种登录/学习的实施

### 建议

- 请参照服务手册进行