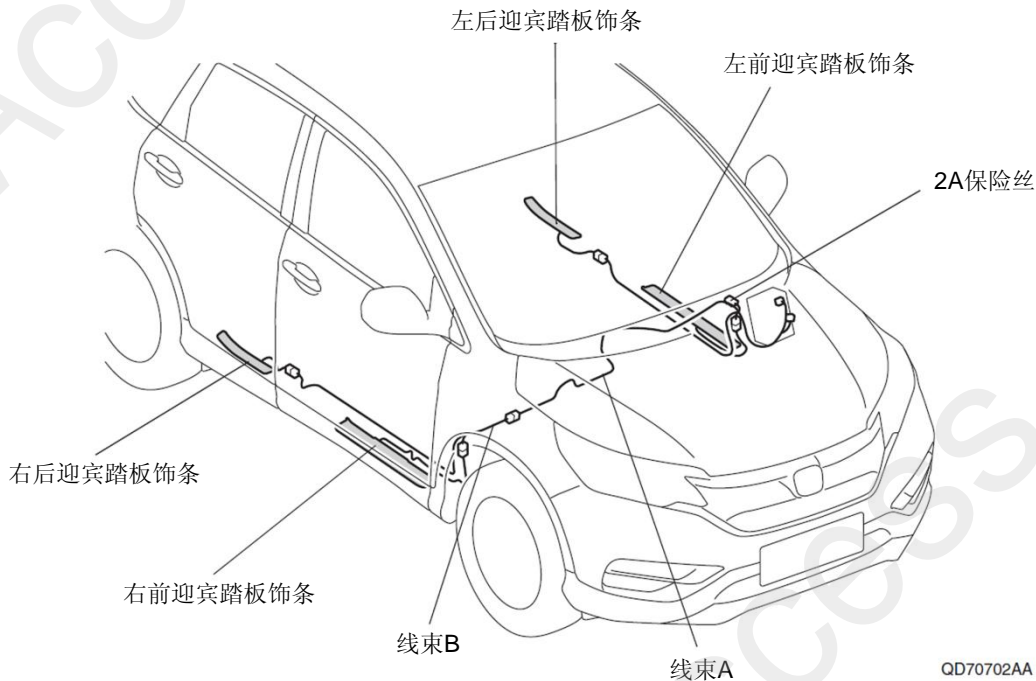


冷光迎宾踏板饰条（带 LED 照明）	CR-V
--------------------	------

**安装位置图**



**为确保安装的安全（务必仔细阅读）**

**警告标志的说明**

- 本书中使用以下标志来标明有可能造成操作人员或其他人受伤害的操作，以及有关安装的建议。

**⚠ 危险**

不遵从该指示，将导致死亡或者其他严重伤害

**⚠ 警告**

不遵从该指示，有可能导致死亡或者其他严重伤害

**⚠ 注意**

不遵从该指示，有可能导致受伤

**建 议**

防止导致故障、破损的建议



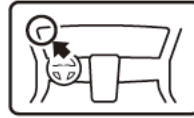
禁止事项

## 关于图标

- 使用下列图标来标明安装的位置和操作人员的视线角度。



车身对应位置



仪表盘对应位置

- 使用下列图标来标明操作中必须遵守的事项。



佩戴防护眼镜



双人作业



除去毛刺



保管好零件（还给客户）



使用规定扭力上紧螺丝



使用脱脂洗洁剂清洗



带皮手套



放置于纸皮箱或毛毯上



涂抹修补漆后充分干燥

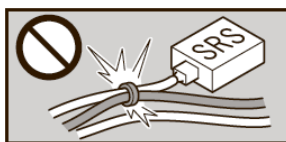


用力压紧粘贴面

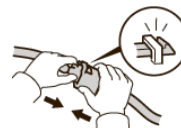


垂直安装面操作

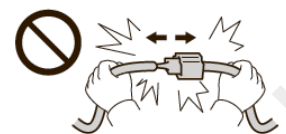
## 线束操作注意事项



请不要把用品线束与 SRS 线束扣夹在一起。



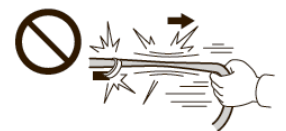
接线器、端子类的接线请用力插入，直到锁紧为止。



拆卸接线器、端子之类的接线时，请不要用力拉拽线束。



从支撑杆拆下的接线器必须接回原位。



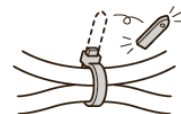
请不要用力拉拽线束。



用品线束要扣在指定场所，不能松垮。



线束不要夹压在零件中间。



切断线束胶带的剩余部分。

## 一般的注意事项

- 请按照安装说明书的记载事项及服务手册中的相关事项和信息进行操作。特别要注意安全方面。
- 注意不要划伤、损坏车辆及相关零件。
- 特别要注意夹扣和爪扣的操作。
- 拆卸前应考虑如何装回原样，先确认安装时的状态后才开始拆卸零件。

## 安装电装零件的注意事项

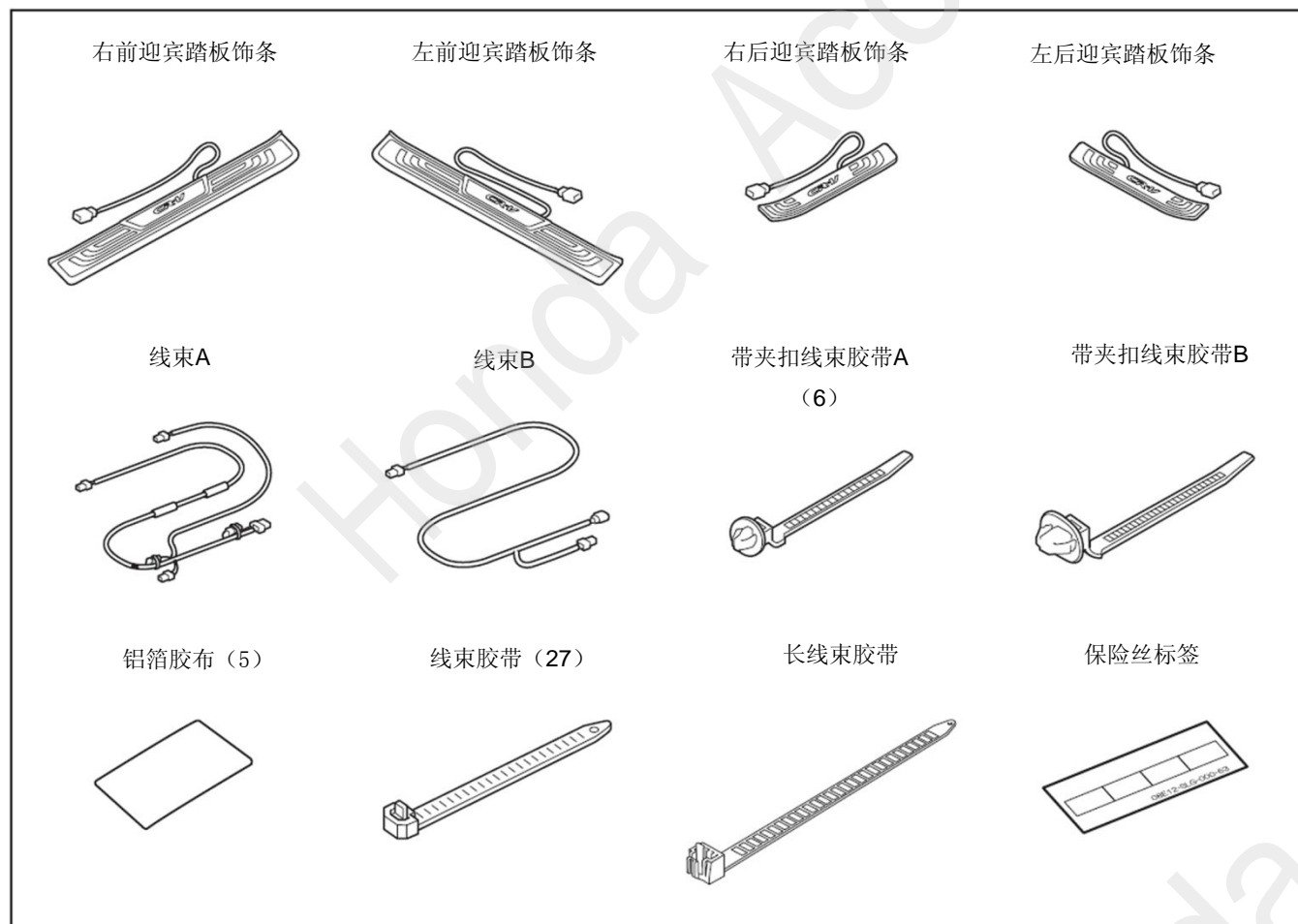
- 进行安装操作时必须请先断开车辆电瓶的负极端子。

## 关于本用品的注意事项

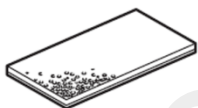
- 安装以及粘贴操作请不要在太阳直射的地方，多尘的地方进行。
- 粘贴时必须保证粘贴面的温度在 15~40℃。
- 特别是低温时会导致双面胶带粘性降低，此时必须先加热粘贴面。
- 粘贴时用力压紧，但是要避免损坏用品以及车辆零件。
- 请不要拔出双面胶重新再贴。否则会造成破损，或双面胶和贴膜不能充分粘紧。
- 安装后 24 小时之内请不要让安装位置沾水。

## 组成配件

### 附属套件



海绵贴 (2)



防护胶布 (2)



## 必要工具/用具

- 镊子
- 套筒
- 水性笔
- 抹布
- 夹扣拔取器
- 扳手
- 包封胶布
- 裁纸刀
- 脱脂洗洁剂
- 棘轮
- 剪刀
- 卡尺
- 尖嘴钳

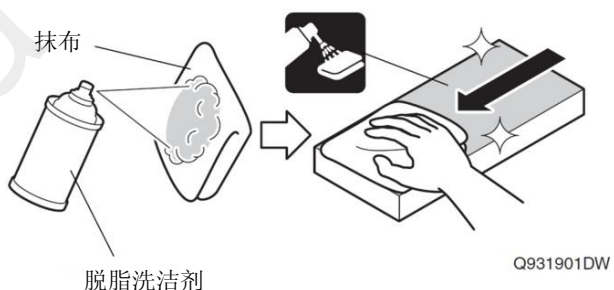
## 安装方法和顺序

### 脱脂洗洁剂的清洗方法

- 把脱脂洗洁剂涂抹在抹布上，把安装面上的油脂、垃圾、污垢全部擦拭干净。

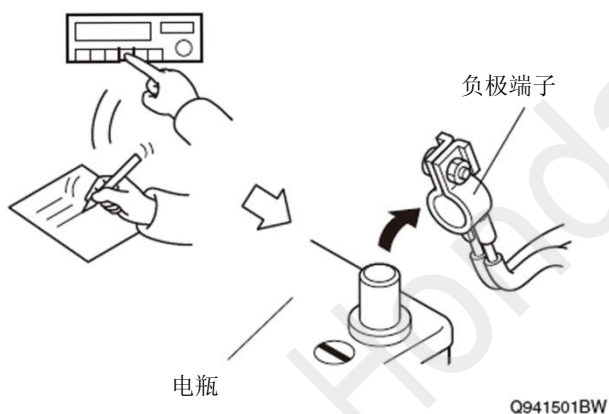
#### 建议

- 请不要把脱脂洗洁剂直接涂抹在安装面。
- 请充分干燥后才进行粘贴操作。



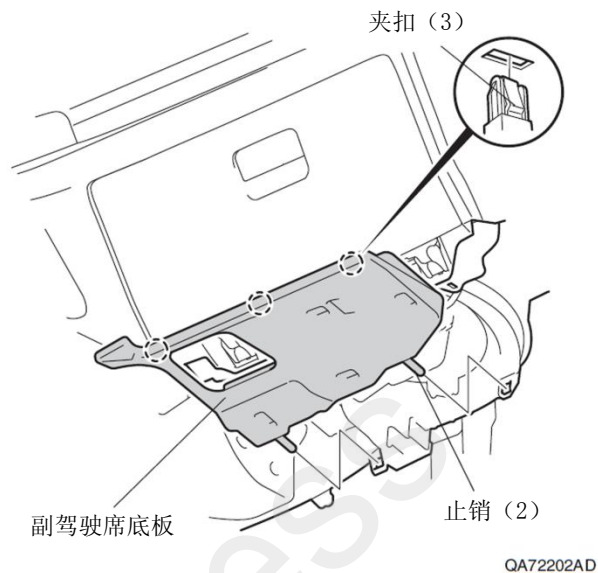
### 电瓶负极端子的拆卸

1. 记录车辆各电子单元的设置。
2. 拆开电瓶的负极端子。



## 车辆零件的拆卸

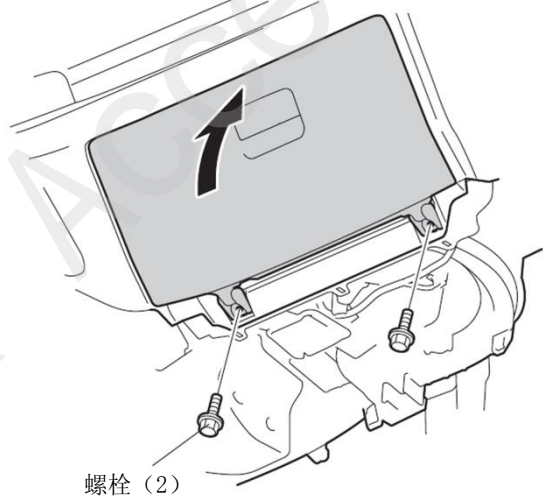
3. 拆出副驾驶席底板。



4. 拆出减震杆。



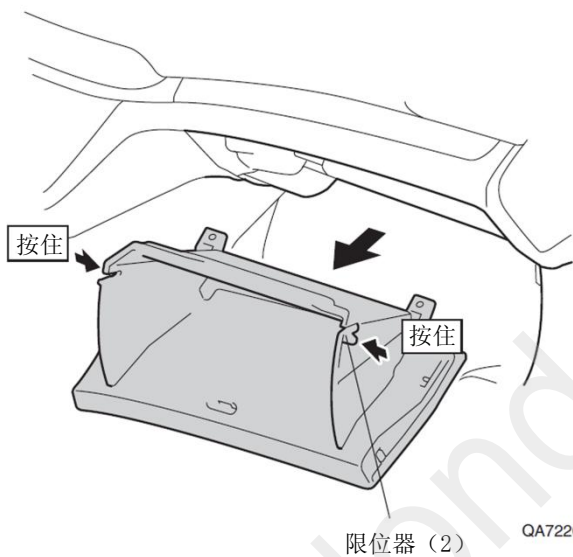
5. 关闭手套箱。
6. 拆出螺栓。



螺栓 (2)

QA72204AD

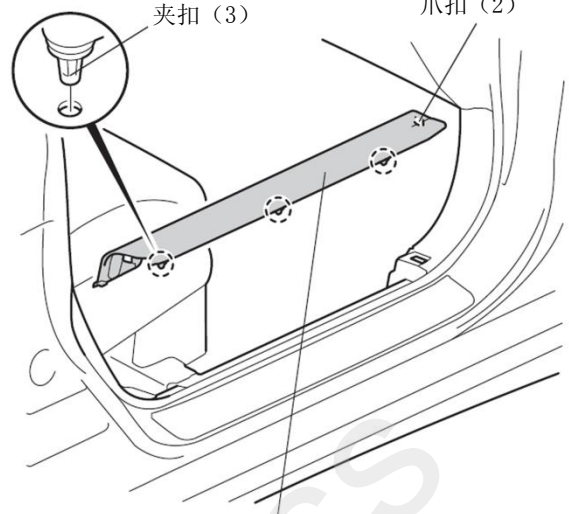
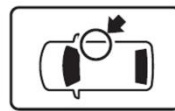
7. 拆出手套箱。



限位器 (2)

QA72205AD

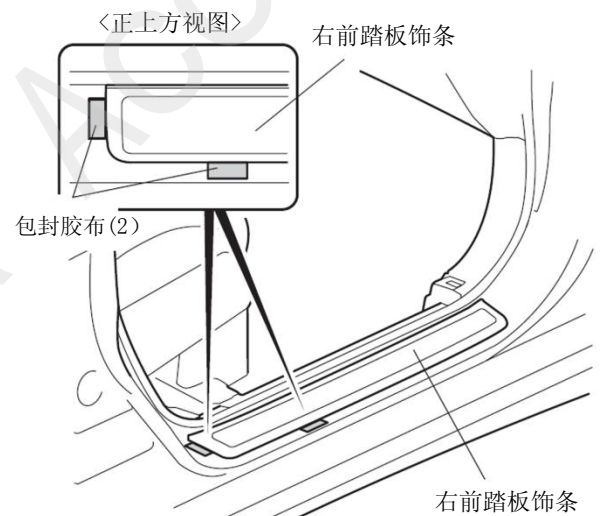
8. 拆出右前侧踏板饰件。



右前侧踏板饰件

QD71514AB

9. 粘贴包封胶布。



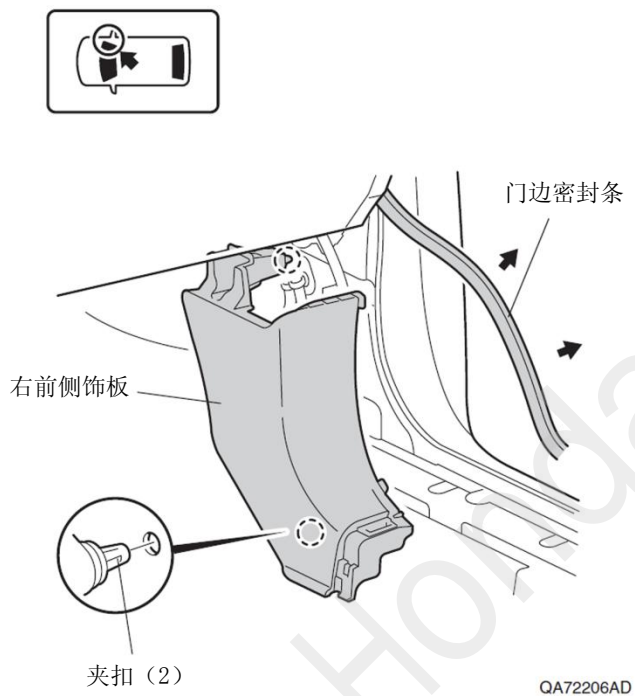
右前踏板饰条

QA12103AB

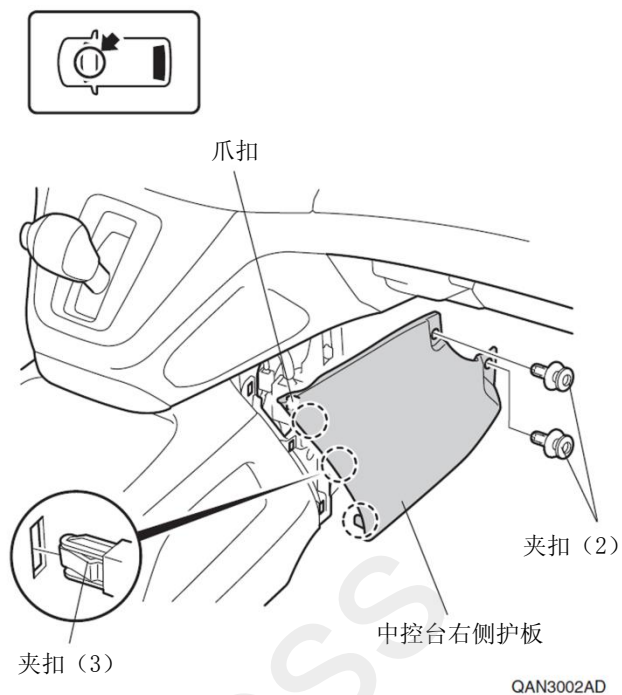
10. 拆出右前踏板饰条。



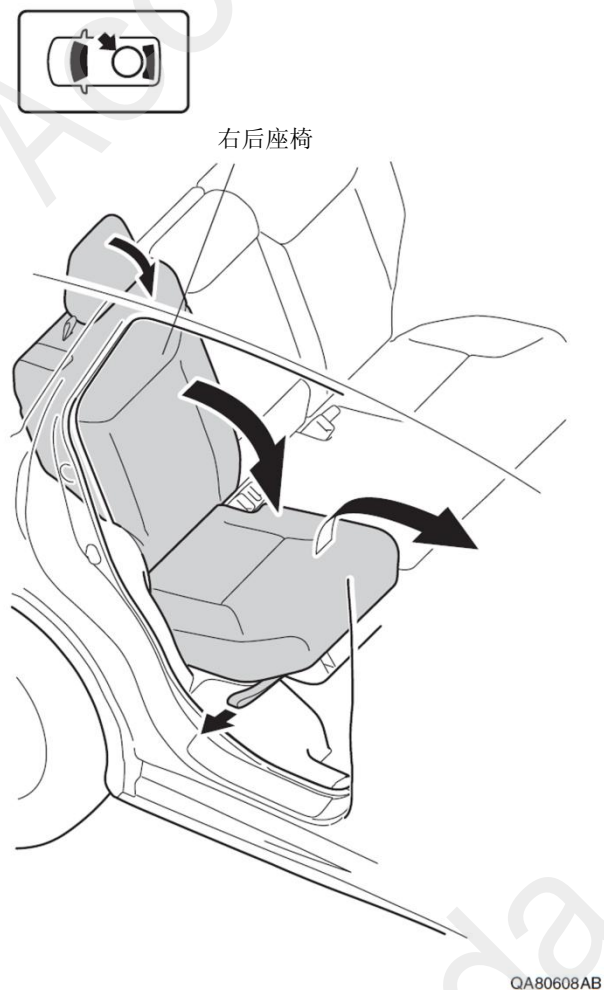
11. 拆出右前侧饰板。



12. 拆出中控台右侧护板。



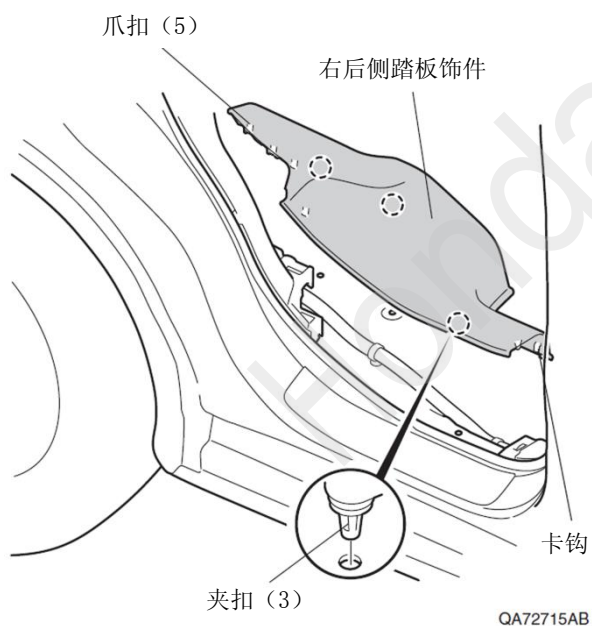
13. 放倒右后座椅。



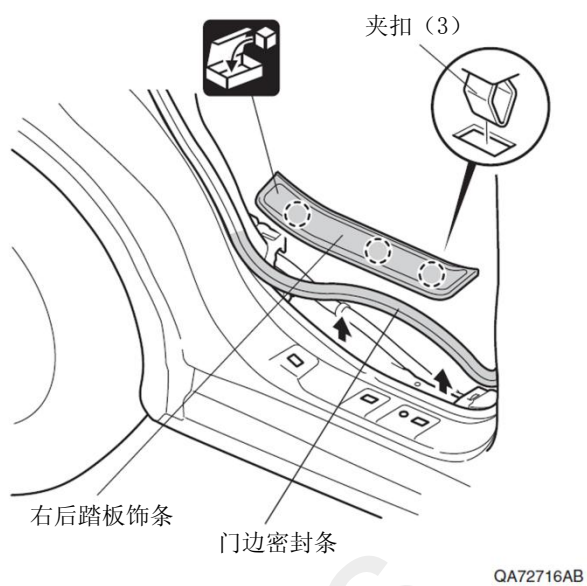
14. 拉起右后座椅靠背。



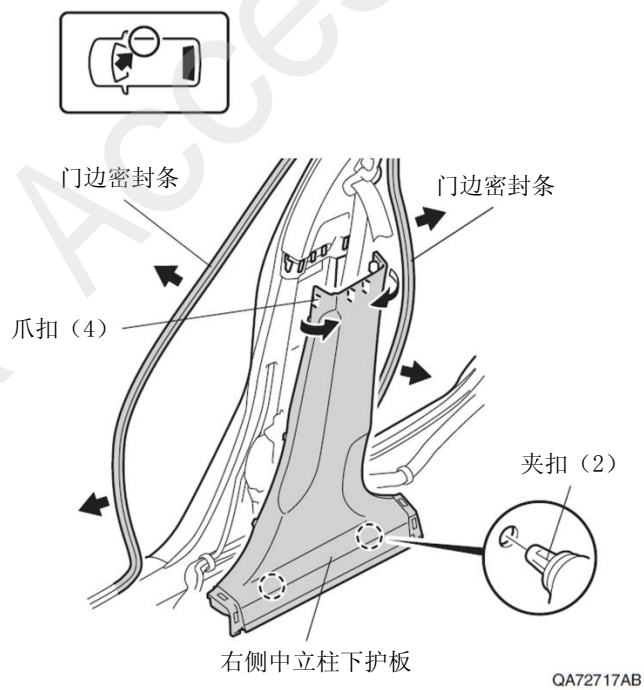
15. 拆出右后侧踏板饰件。



16. 拆出右后踏板饰条。

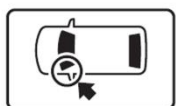


17. 拆出右侧中立柱下护板。

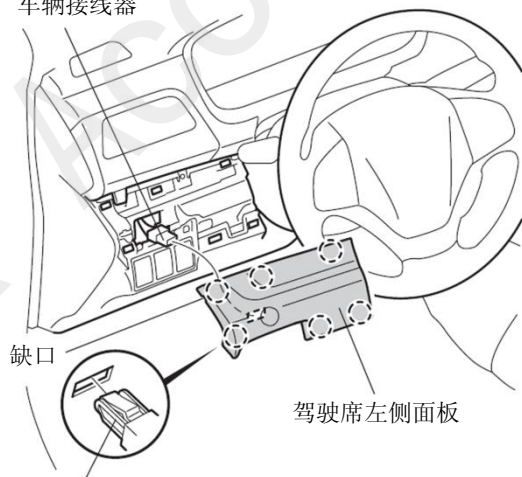




18. 拆出驾驶席左侧面板。



车辆接线器



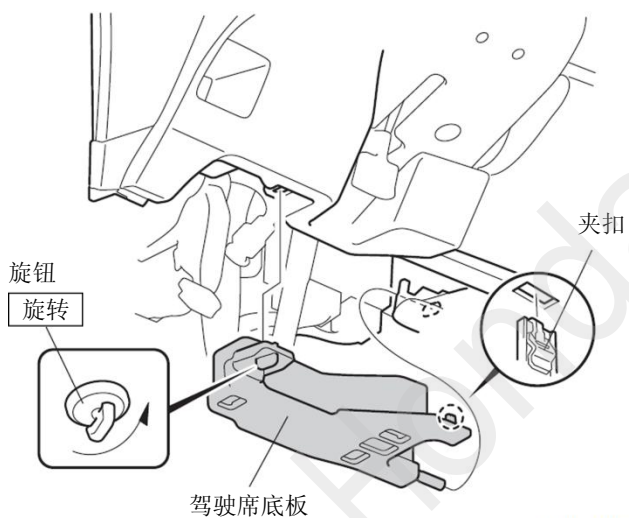
缺口

驾驶席左侧面板

夹扣 (6)

Q0N2019BG

19. 拆出驾驶席底板。



旋钮

旋转

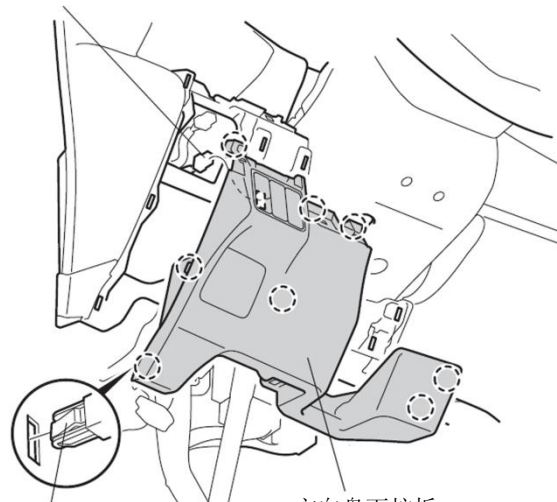
夹扣

驾驶席底板

Q0N2021BG

20. 拆出驾驶席方向盘下护板。

车辆接线器

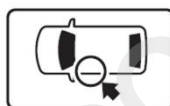


夹扣 (8)

方向盘下护板

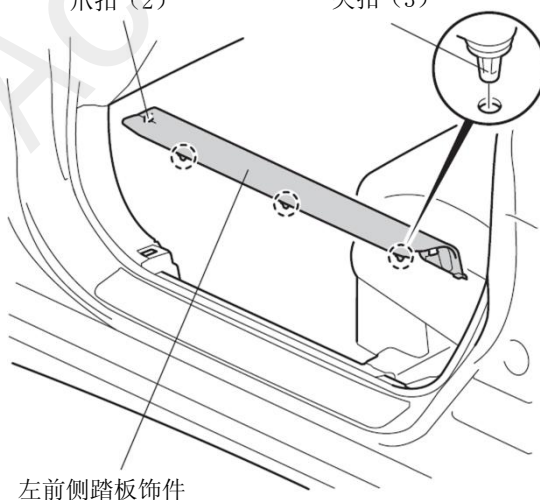
Q0N2022AG

21. 拆出左前侧踏板饰件。



爪扣 (2)

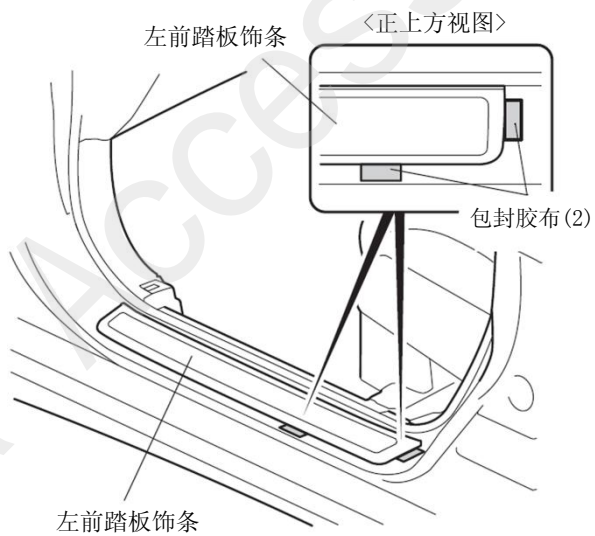
夹扣 (3)



左前侧踏板饰件

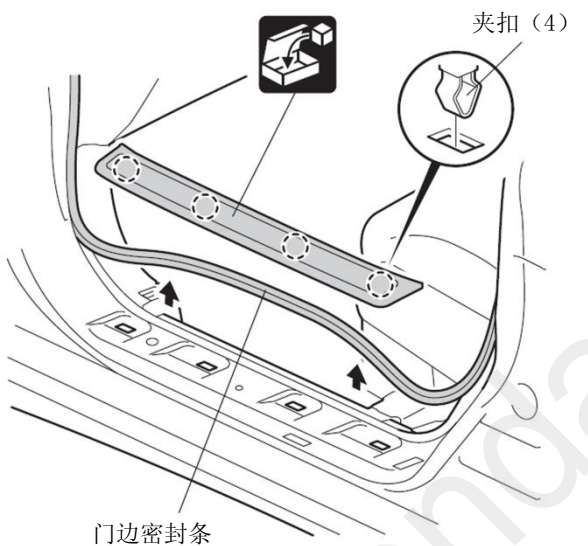
QD71513AB

22. 粘贴包封胶布。



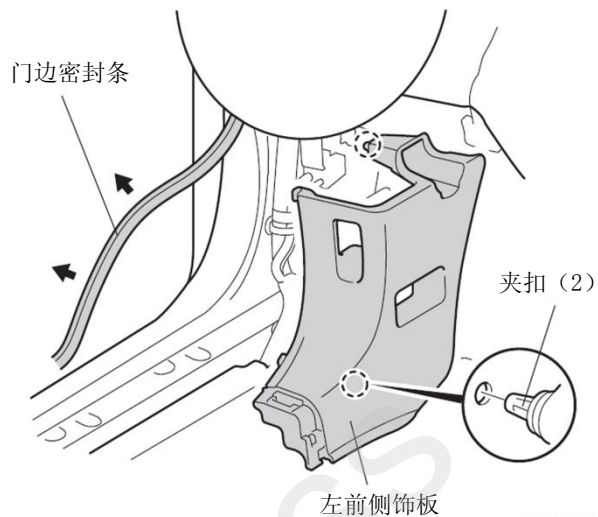
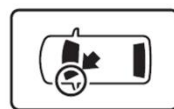
QA12101AB

23. 拆出左前踏板饰条。



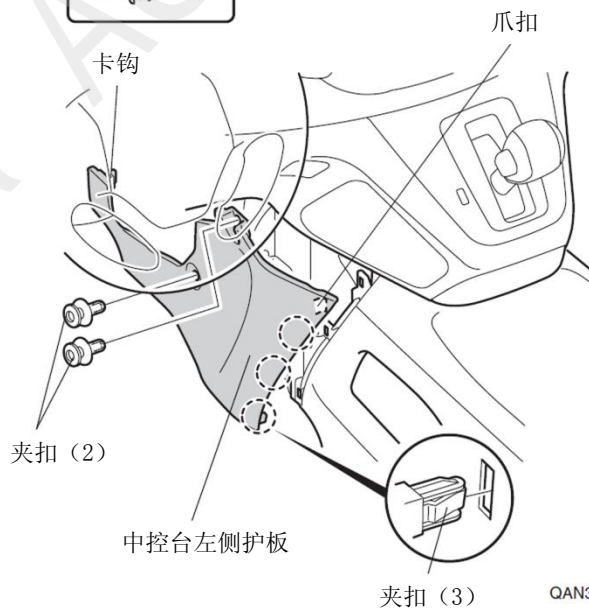
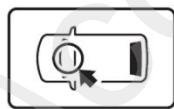
QA12102AB

24. 拆出左前侧饰板。



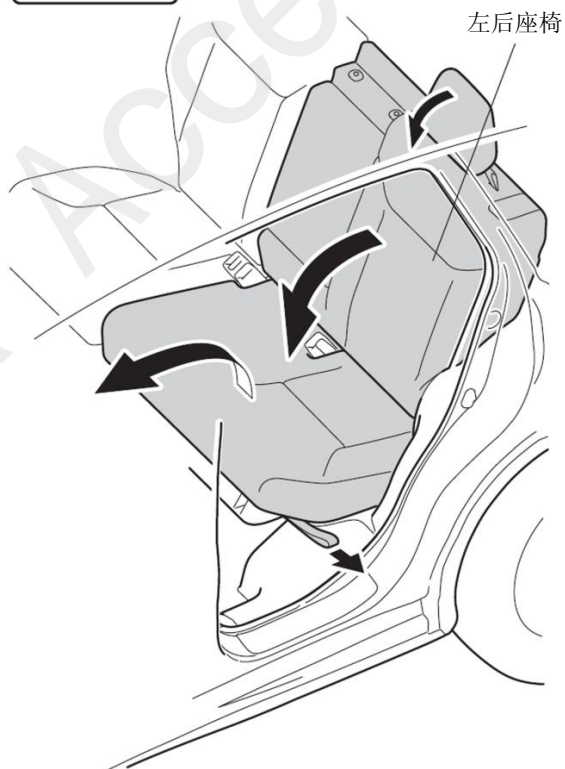
Q0N2030AG

25. 拆出中控台左侧护板。



QAN3003BD

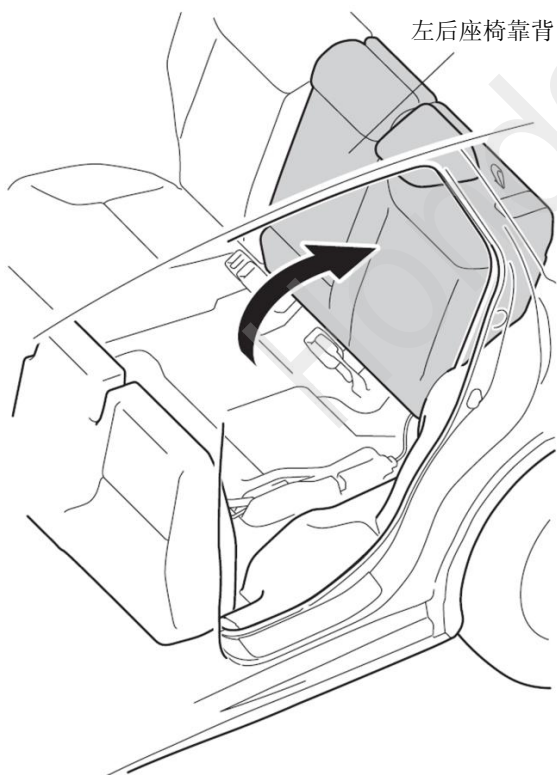
26. 放倒左后座椅。



左后座椅

QA80607AB

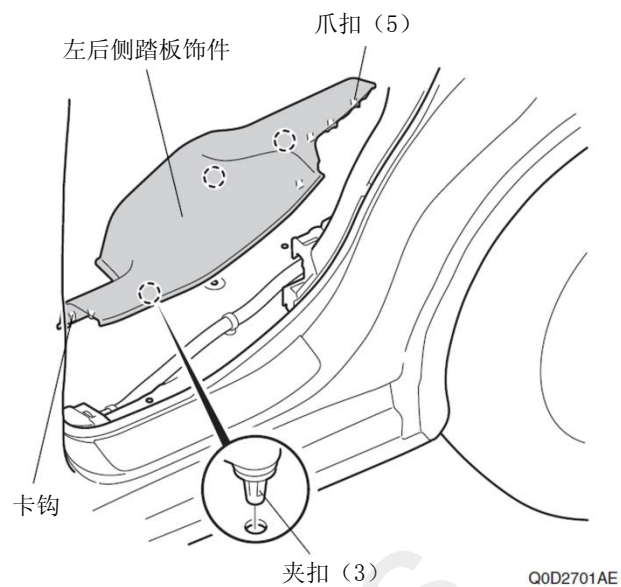
27. 拉起左后座椅靠背。



左后座椅靠背

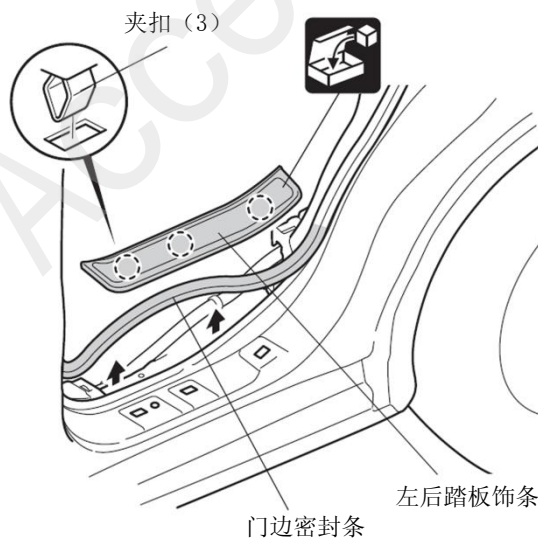
QA51901AE

28. 拆出左后侧踏板饰件。



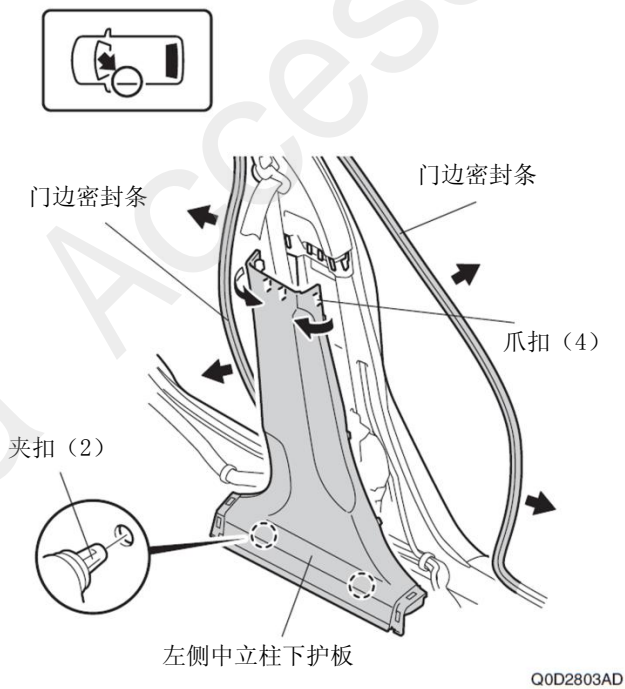
Q0D2701AE

29. 拆出左后踏板饰条。



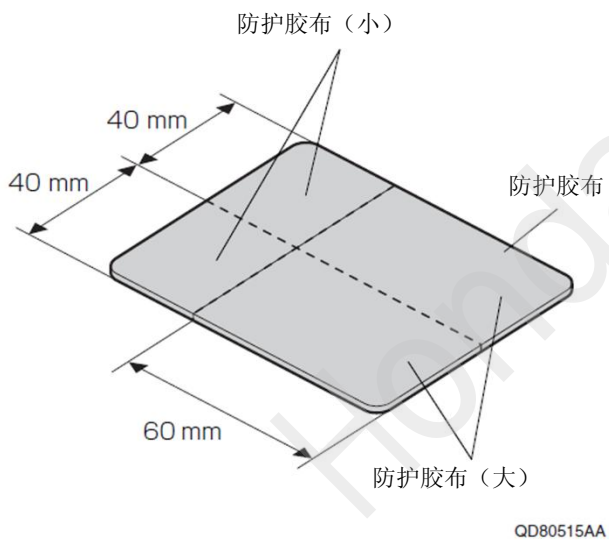
QA72718AB

30. 拆出左侧中立柱下护板。



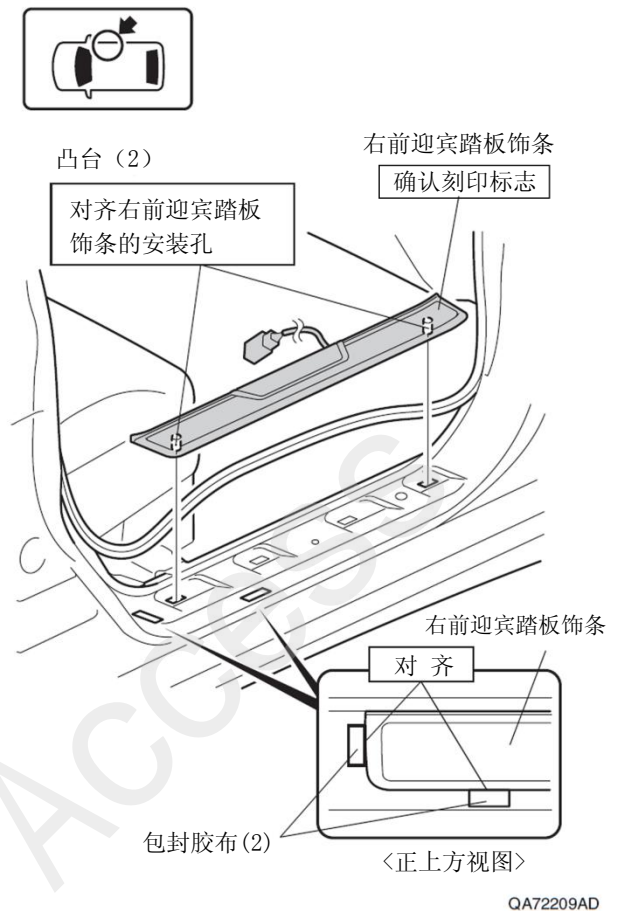
### 迎宾踏板饰条的安装

31. 剪开防护胶布。



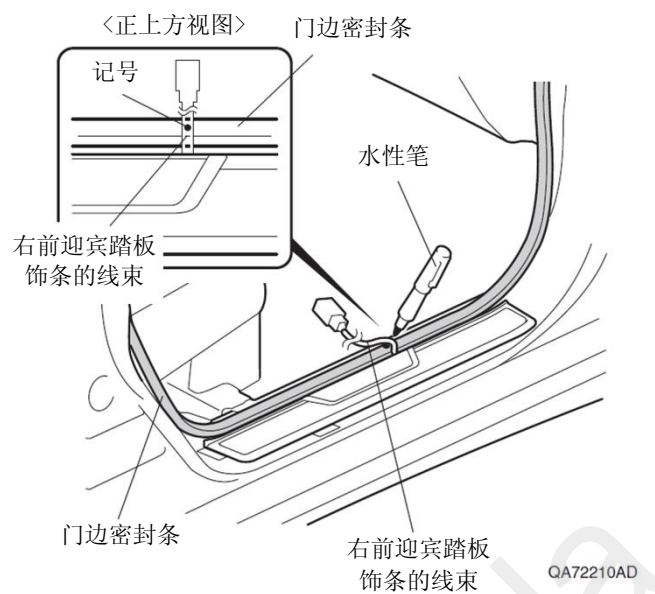
32. 对齐右前迎宾踏板饰条。

建议
• 必须确认刻印标志，不要弄错左右方向。

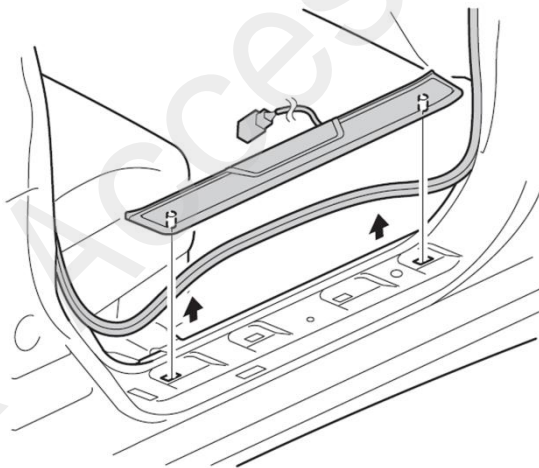


33. 把门边密封条装回原来位置。

34. 在门边密封条做记号。



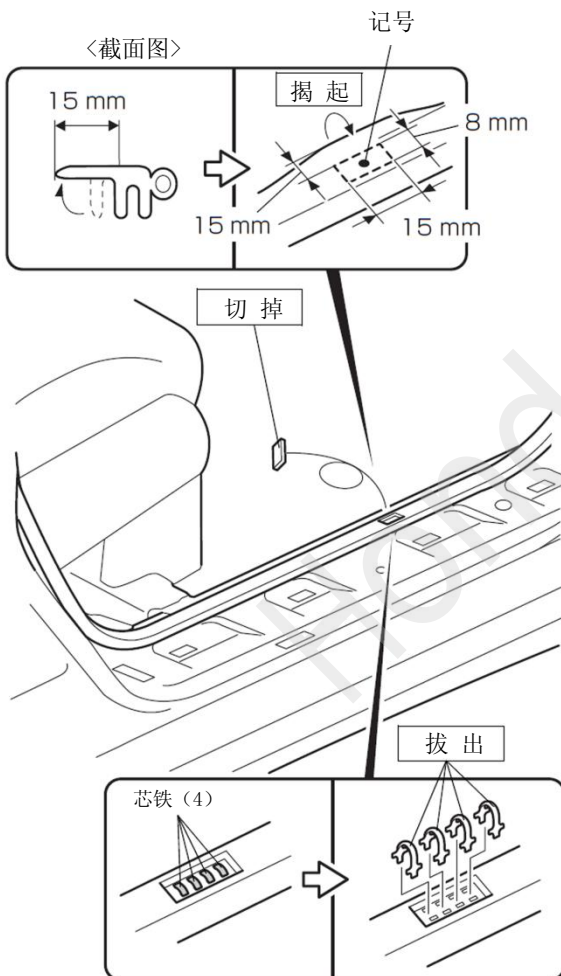
35. 拆出右前迎宾踏板饰条。



QA72211AD

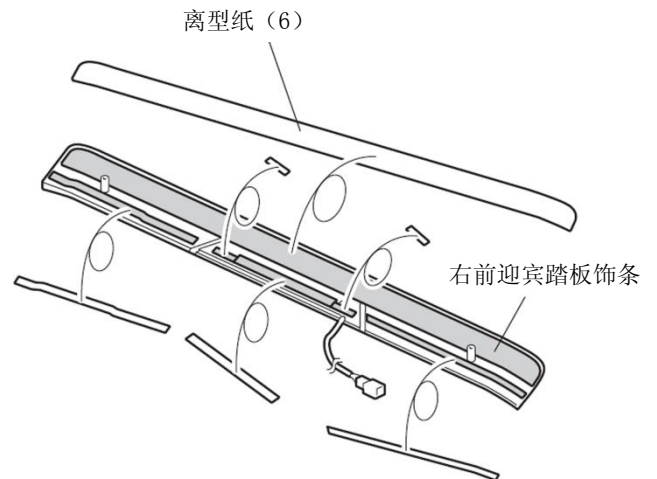
36. 切掉门边密封条。

37. 从门边密封条的加工口拔出 4 个芯铁。



QD80516AA

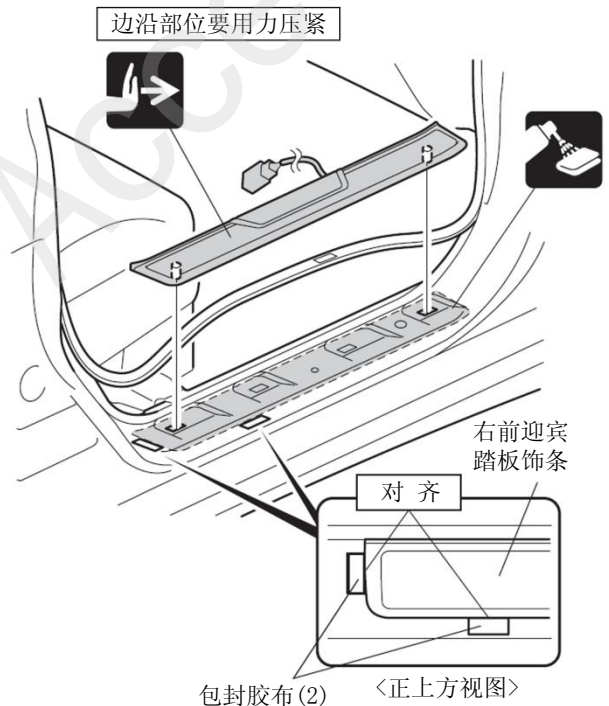
38. 撕掉离型纸。



QA12415AB

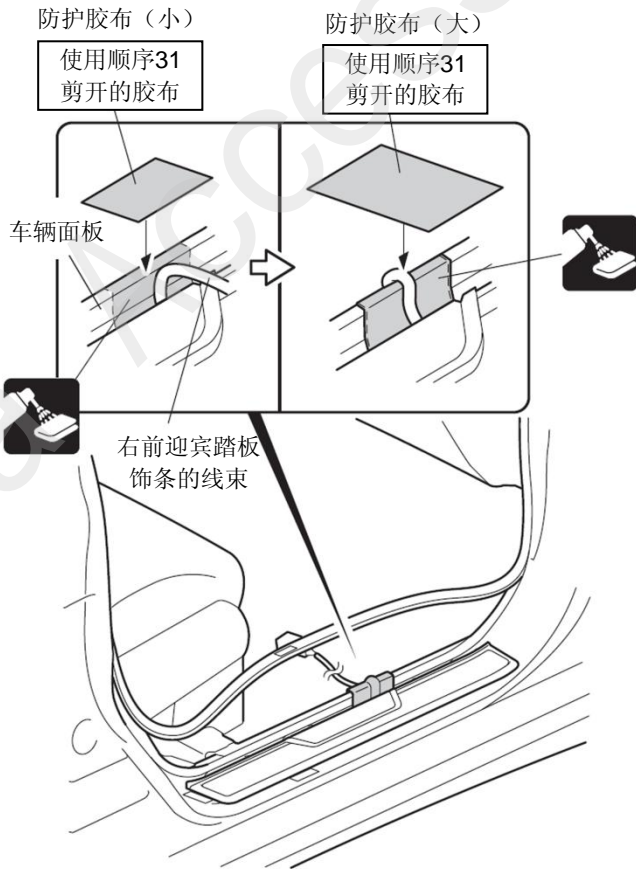
39. 安装右前迎宾踏板饰条。

40. 撕掉包封胶布。



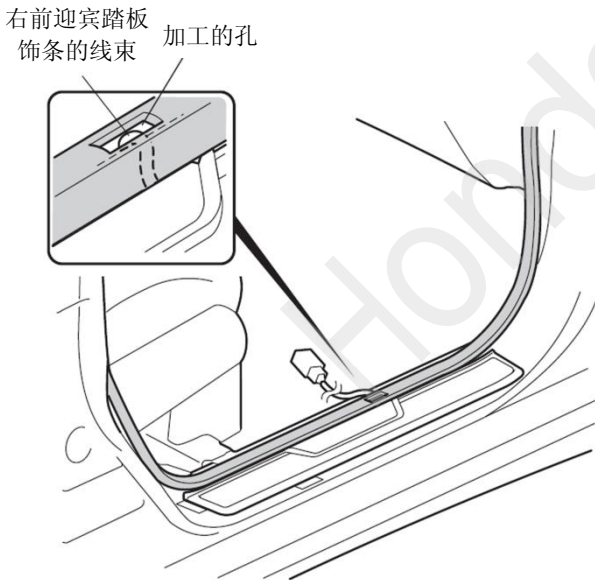
QA72213AD

41. 粘贴防护胶布。



QA72214BD

42. 把门边密封条按原样装好。



QA72215BD

43. 对齐右后迎宾踏板饰条。

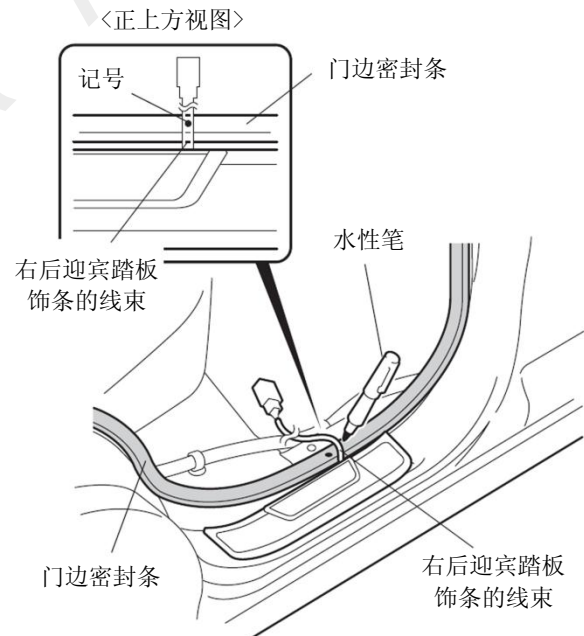
建议
<ul style="list-style-type: none"> <li>必须确认刻印标志，不要弄错左右方向。</li> </ul>



QA72719AB

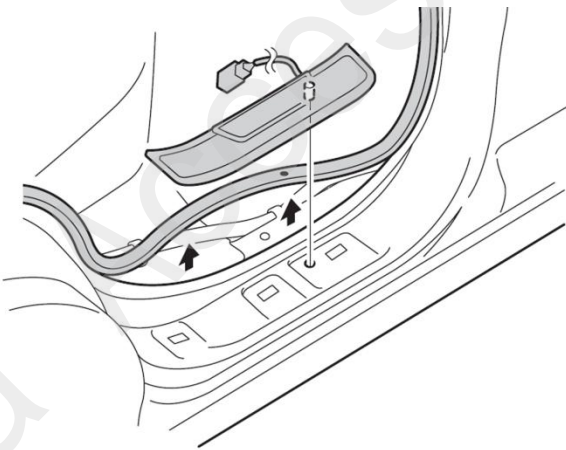
44. 把门边密封条按原样装好。

45. 在门边密封条做记号。



QA72801BB

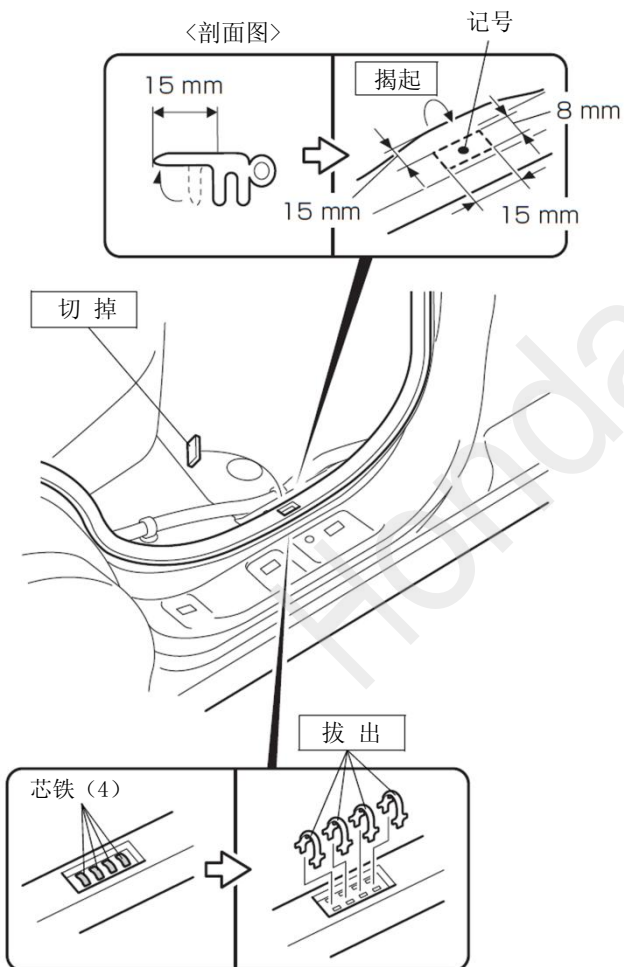
46. 拆出右后迎宾踏板饰条。



QA72802AB

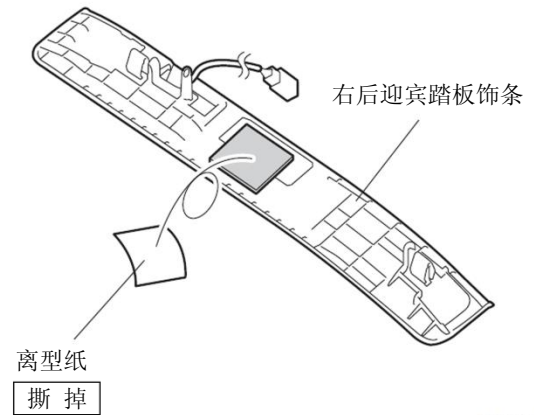
47. 切掉门边密封条。

48. 从门边密封条的加工口拔出 4 个芯铁。



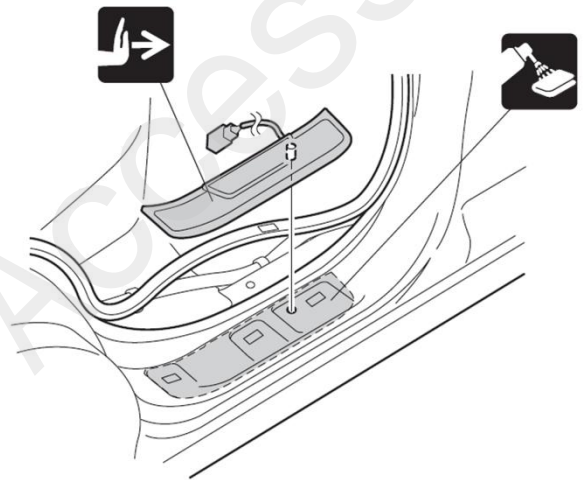
QD80517AA

49. 撕掉离型纸。



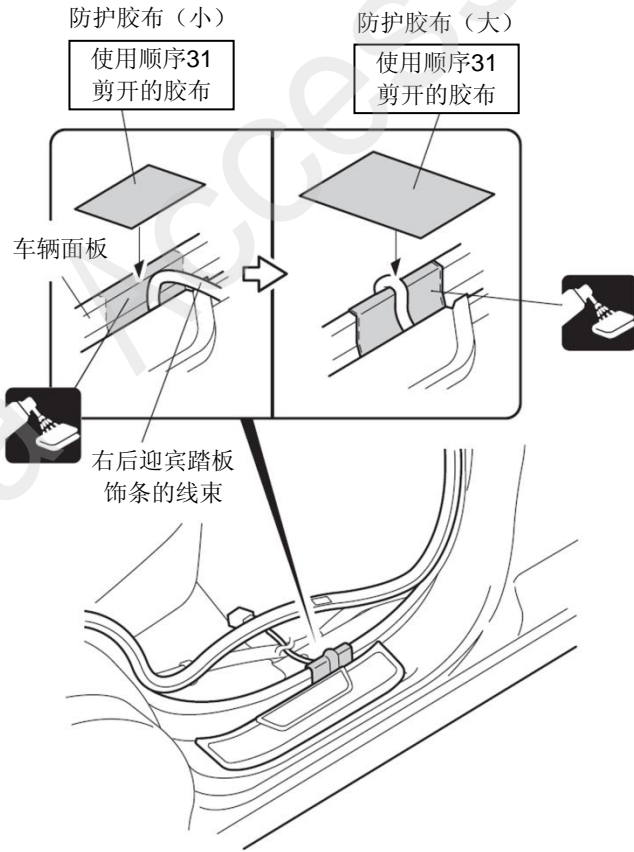
QA72804AB

50. 安装右后迎宾踏板饰条。



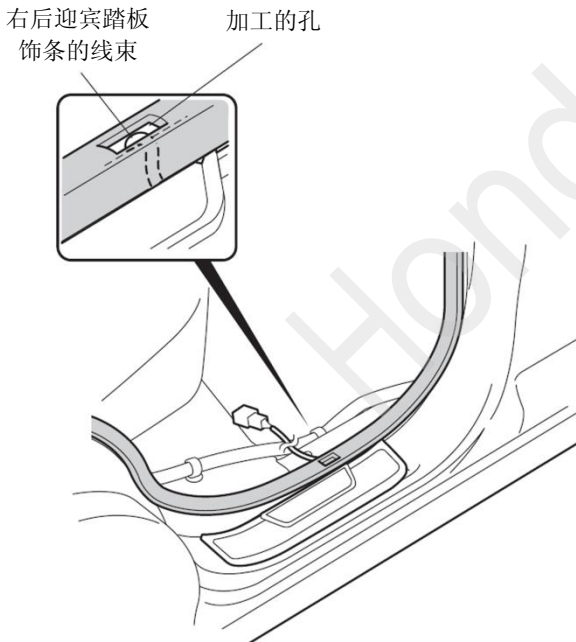
QA72805AB

51. 粘贴防护胶布。



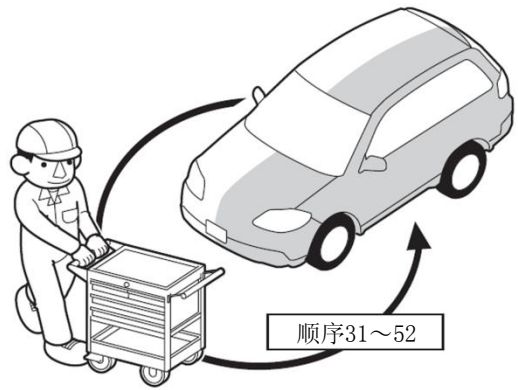
QA72806BB

52. 把门边密封条按原样装好。



QA72807BB

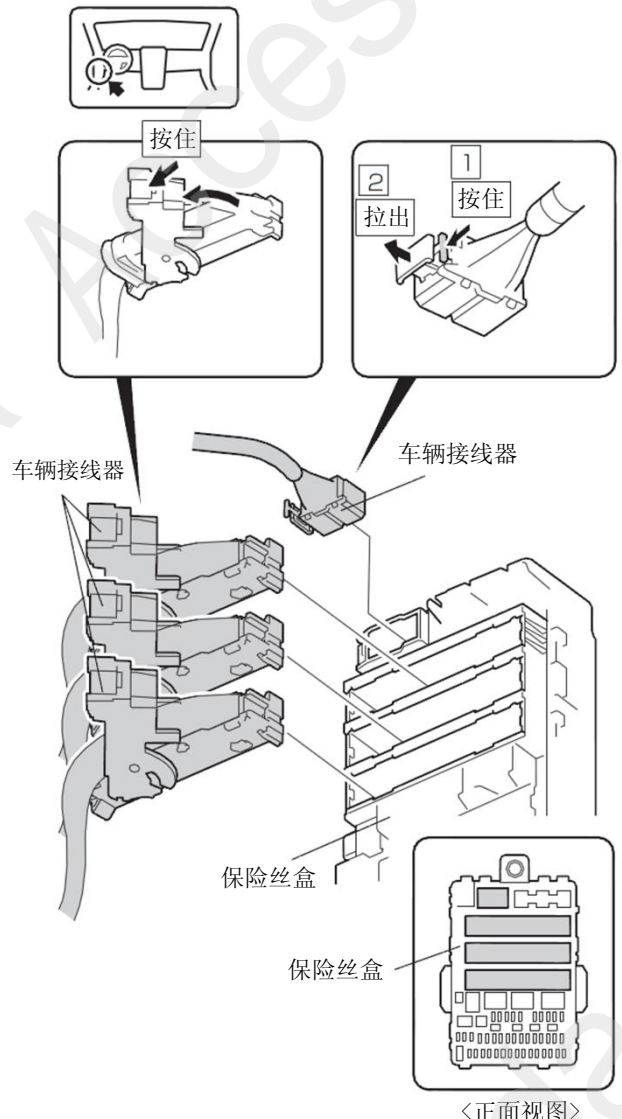
53. 另一侧也进行相同操作。



Q9D1011AE

线束 A 的拉线

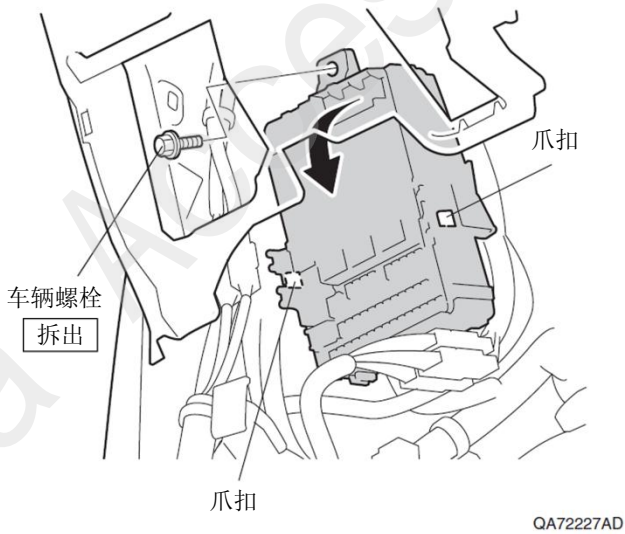
54. 拆开车辆接线器的接线。



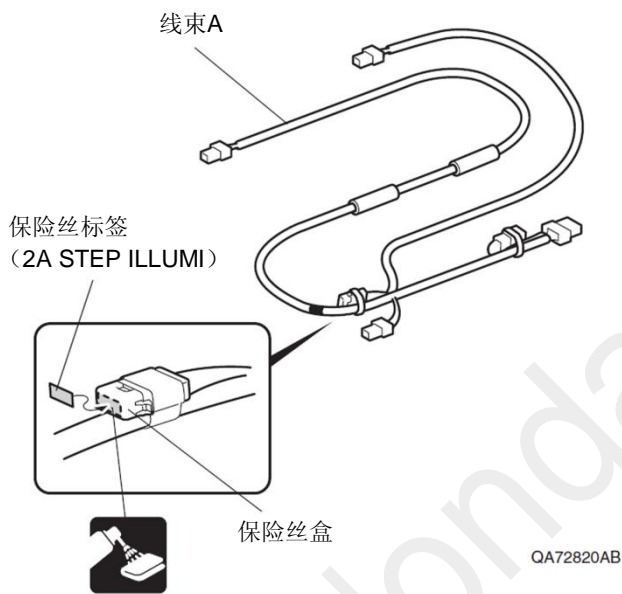
QA72226AD



55. 倾斜保险丝盒。

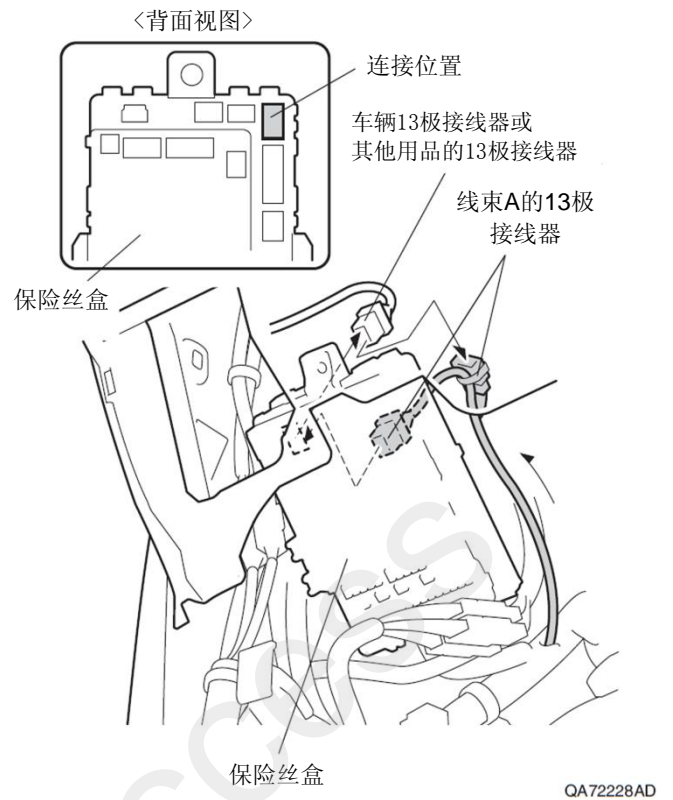


56. 粘贴保险丝标签。

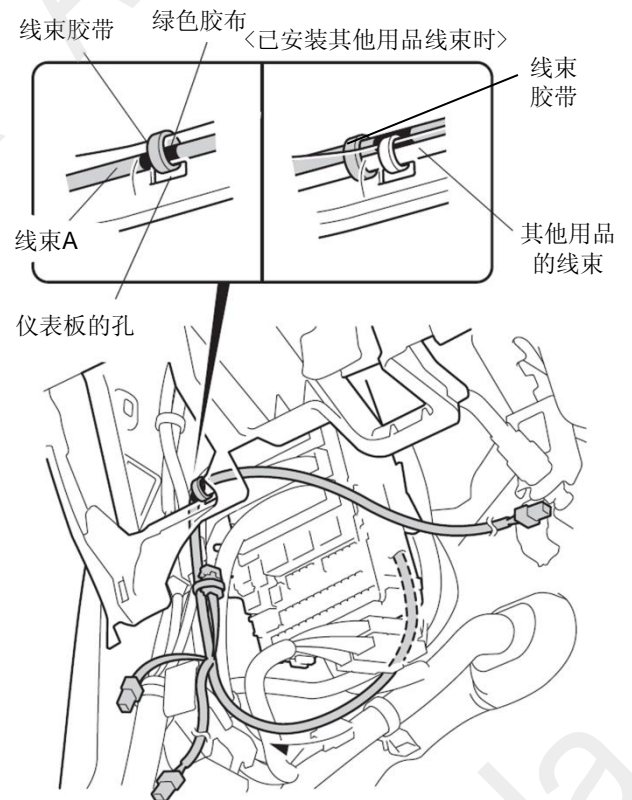


57. 连接线束 A 的接线器。

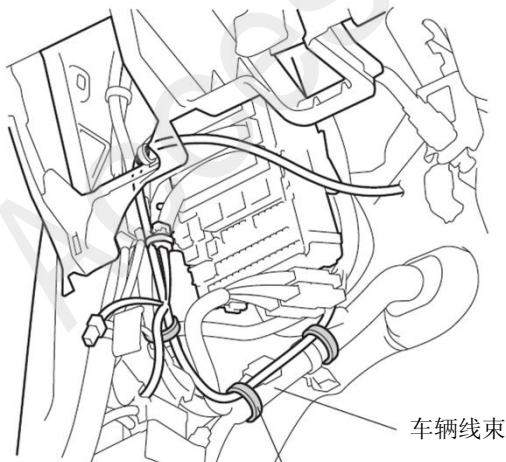
58. 把保险丝盒按原样装好。



59. 固定线束 A 。



60. 固定线束 A。



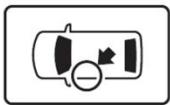
线束胶带 (3)

QA72822BB

61. 固定左前迎宾踏板饰条的线束。

**建议**

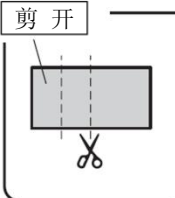
- 固定时注意不要堵塞夹扣的孔。



铝箔胶布

剪开

<截面图>



铝箔胶布

车辆导线

车辆面板

左前迎宾踏板饰条的线束

车辆导线

50 mm

左前迎宾踏板饰条的线束

车辆面板

车辆面板的孔

QA72224CD

62. 连接线束 A 的接线器。

63. 固定线束 A。

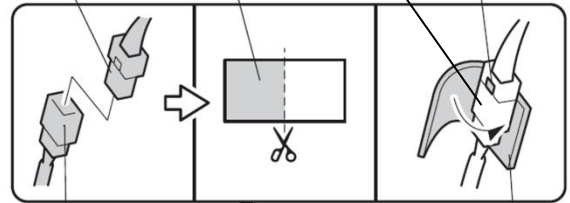


线束 A 的 2 极接线器

海绵贴 2 等分

2 极接线器的连接位置

锁扣部位



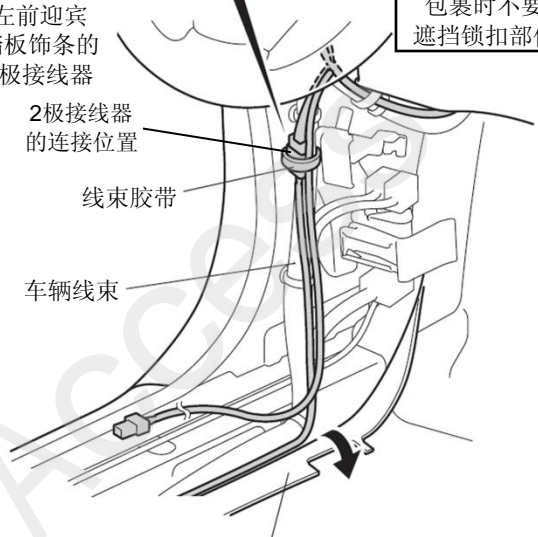
左前迎宾踏板饰条的 2 极接线器

2 极接线器的连接位置

线束胶带

车辆线束

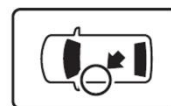
包裹时不要遮挡锁扣部位



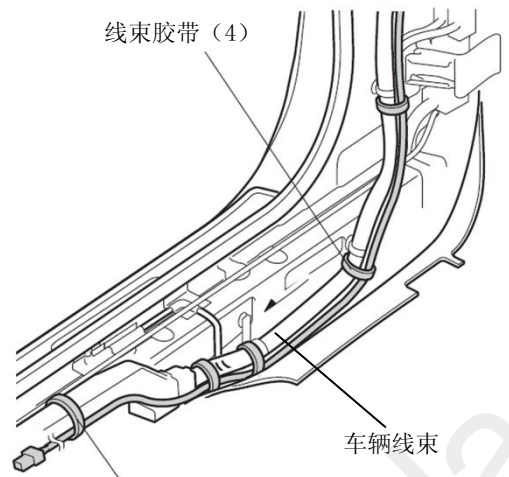
车辆地毯

QA72823BB

64. 固定线束 A 和左前迎宾踏板饰条的线束。



线束胶带 (4)

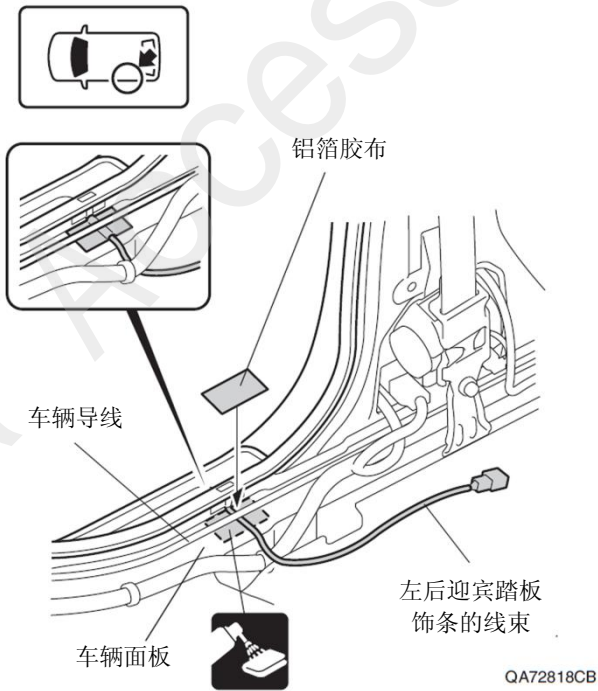


长线束胶带

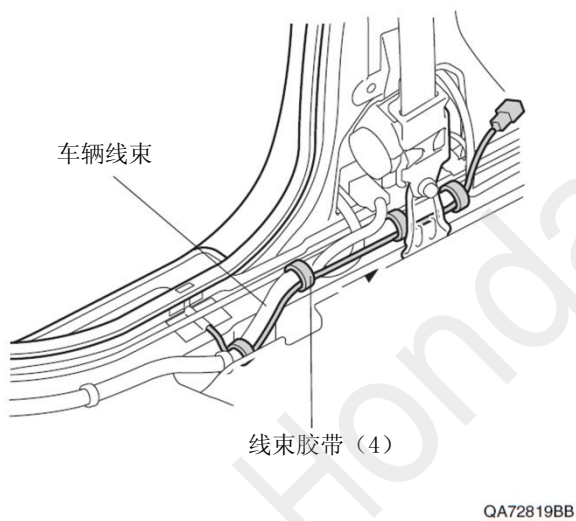
车辆线束

QA72824CB

65. 固定左后迎宾踏板饰条的线束。

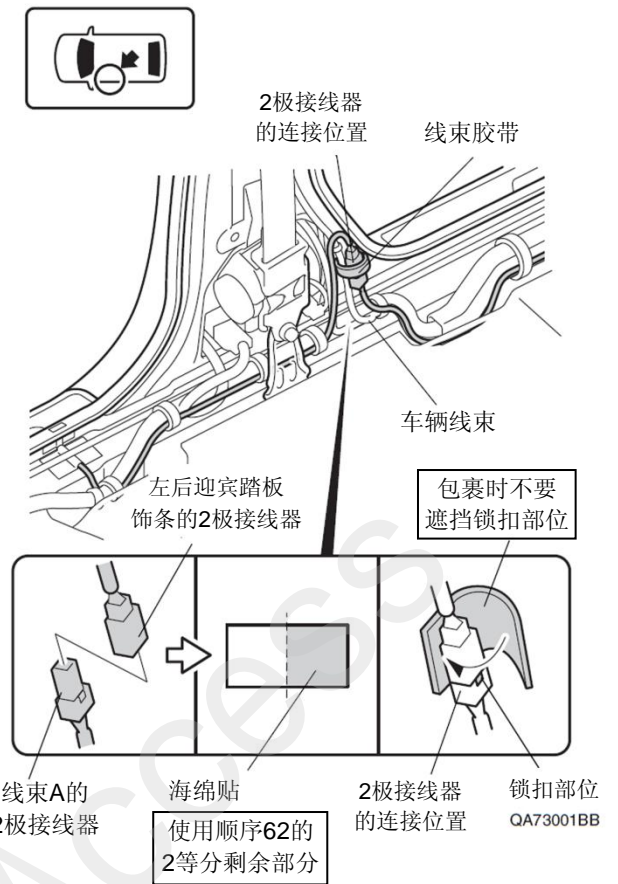


66. 固定左后迎宾踏板饰条的线束。

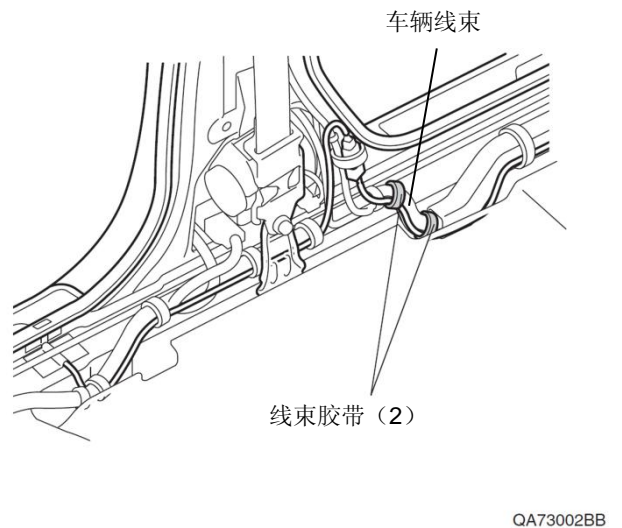


67. 连接线束 A 的接线器。

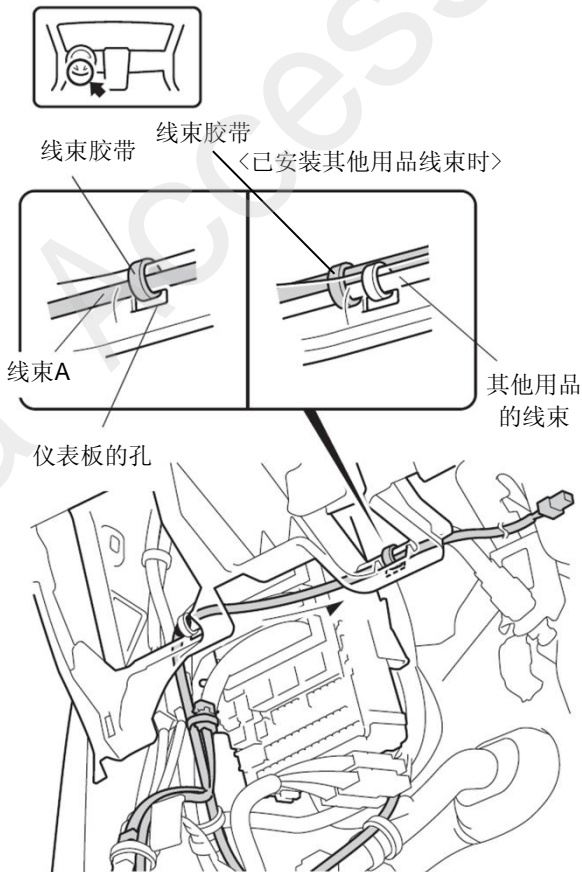
68. 固定接线器的连接位置。



69. 固定线束 A 。

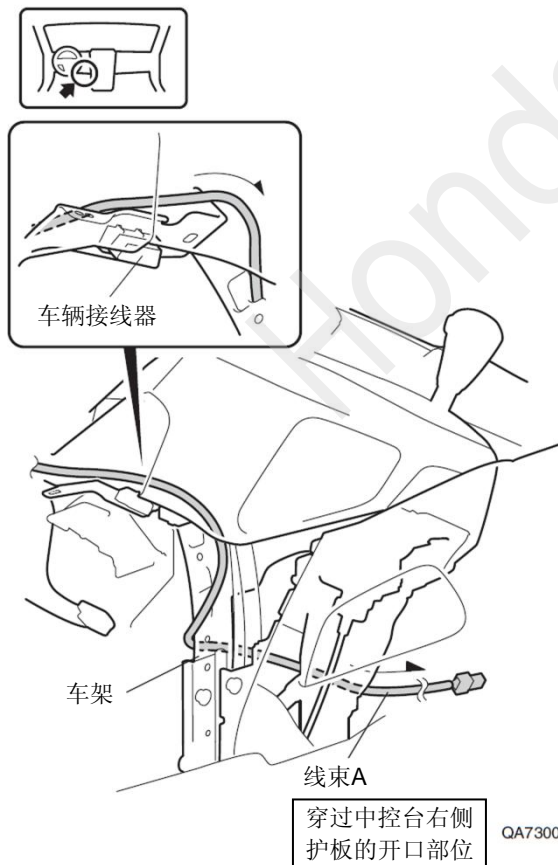


70. 固定线束 A。



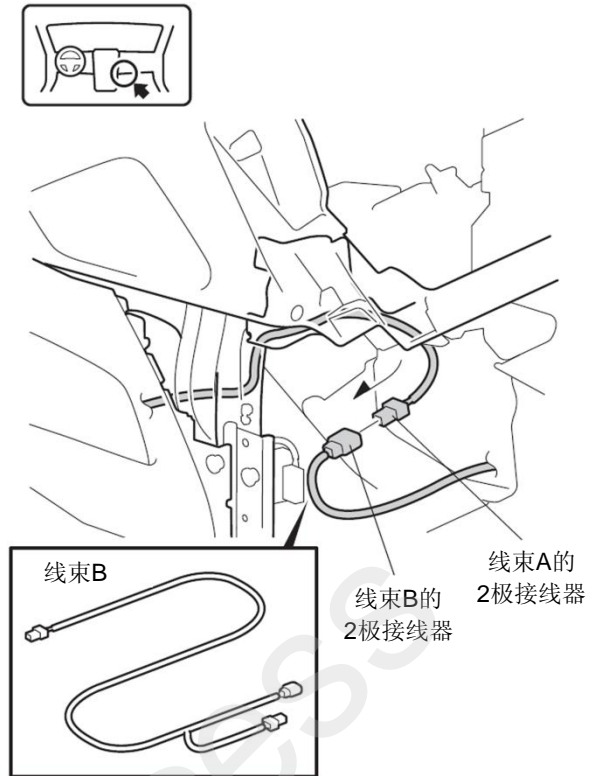
QA73003BB

71. 进行线束 A 的拉线。



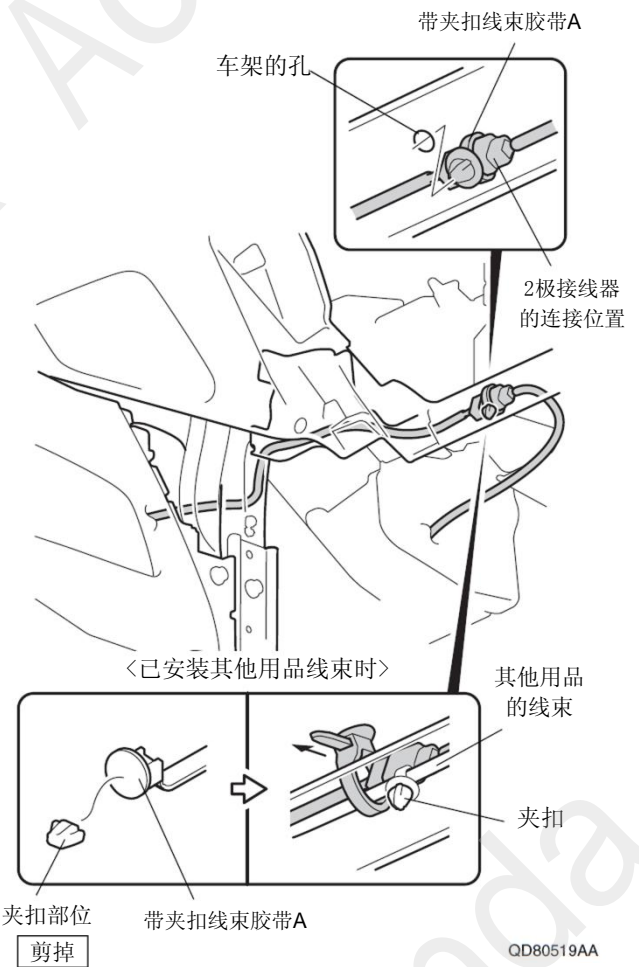
QA73004AB

72. 连接线束 A 的接线器。



QA73005AB

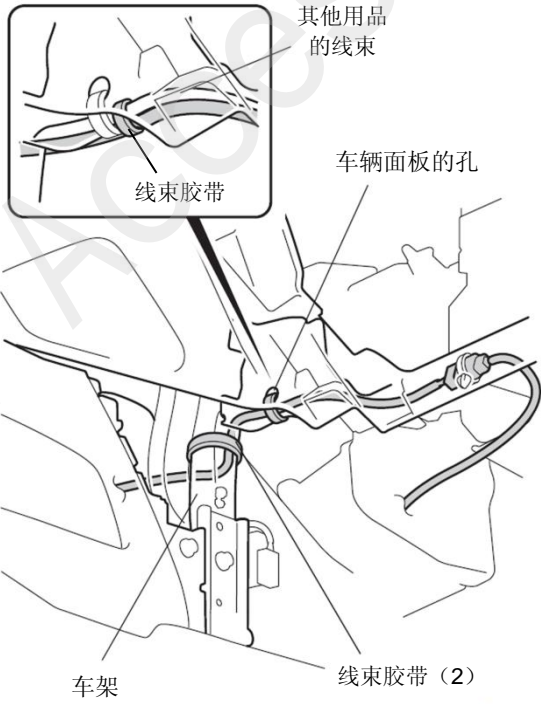
73. 固定接线器的连接部位。



QD80519AA

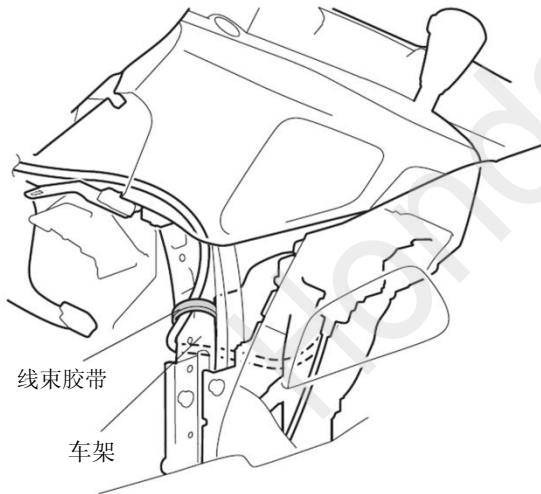
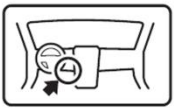
74. 固定线束 A。

<已安装其他用品线束时>



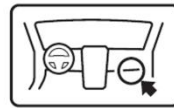
QA73007AB

75. 固定线束 A。

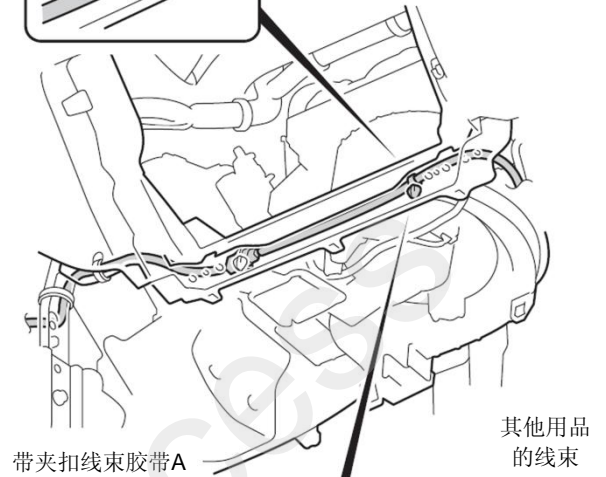
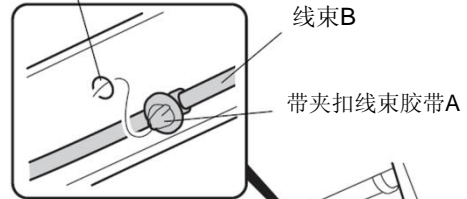


QA73008AB

76. 固定线束 B。

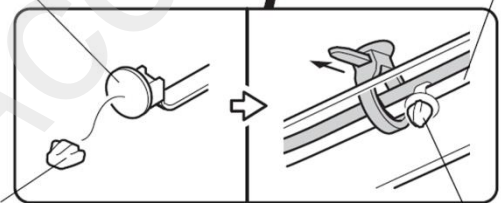


车架的孔



带夹扣线束胶带A

其他用品的线束



夹扣部位  
剪掉

<已安装其他用品线束时>

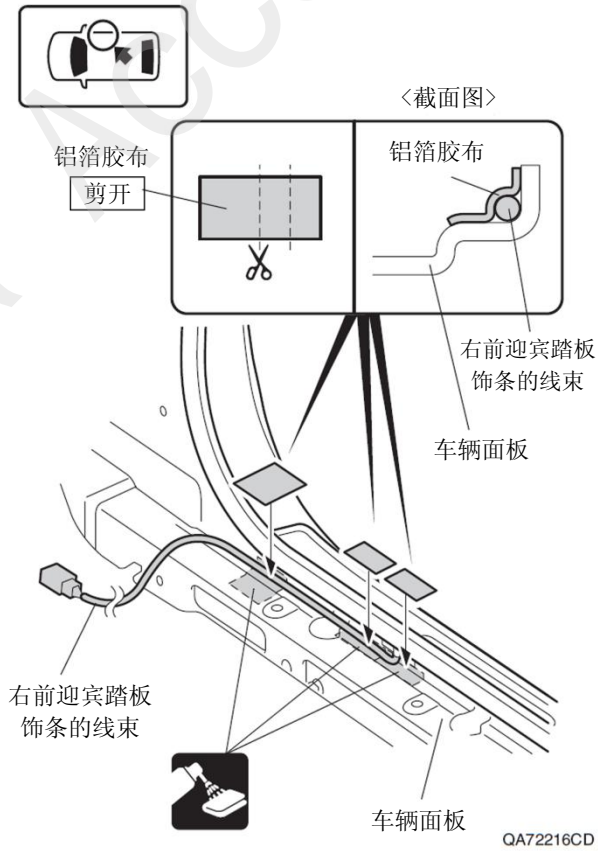
夹扣

QD80520AA

77. 固定右前迎宾踏板饰条的线束。

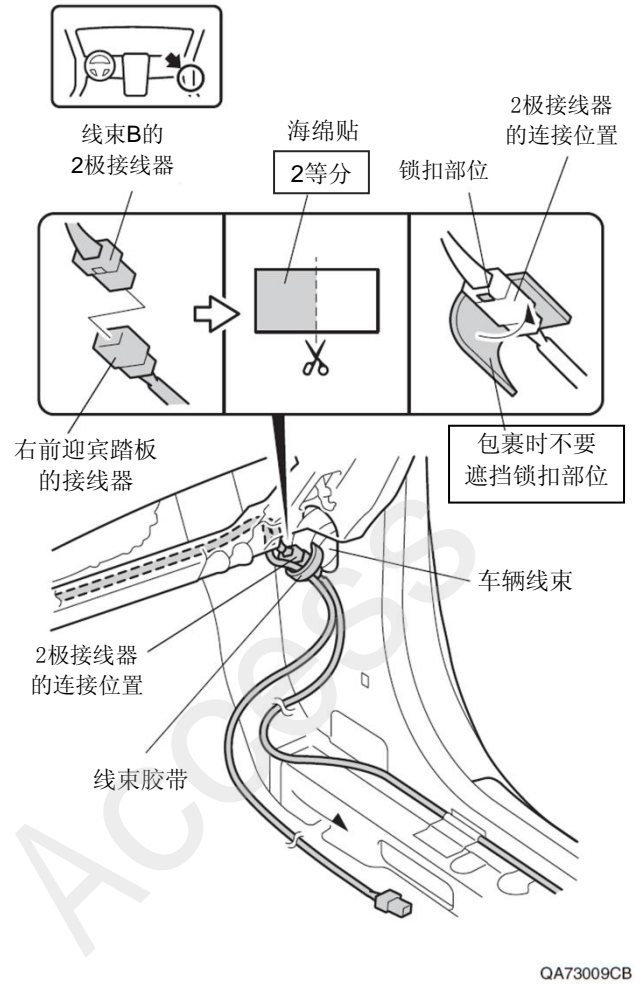
**建议**

- 固定时注意不要遮挡夹扣的孔。

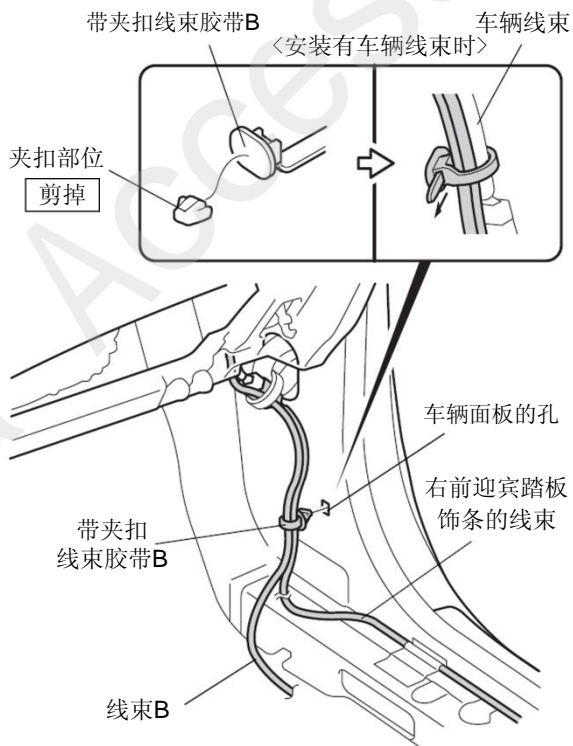


78. 连接线束 B 的接线器。

79. 固定线束 B 。

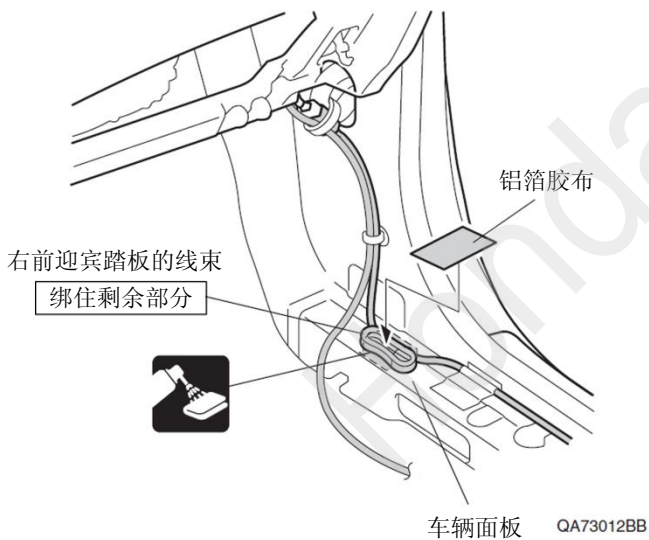


80. 固定线束 B 和右前迎宾踏板饰条的线束。



QDD2501AG

81. 固定右前迎宾踏板饰条的线束。

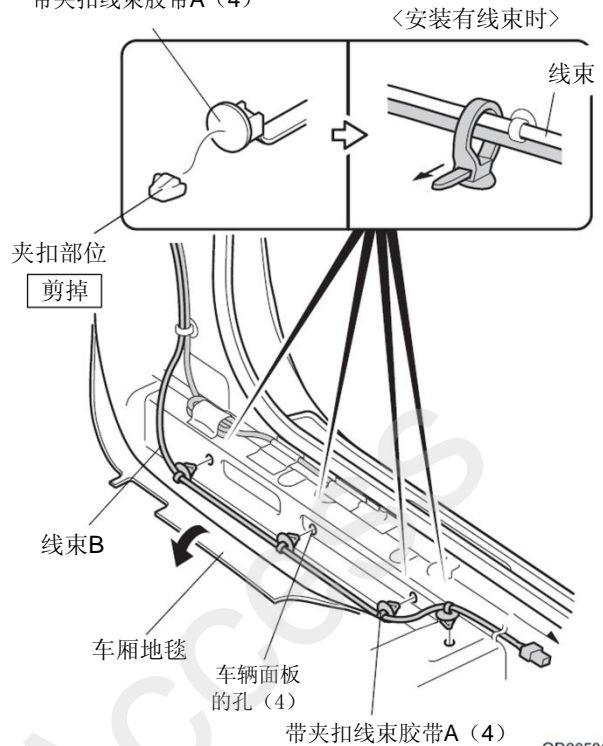


QA73012BB

82. 固定线束 B。

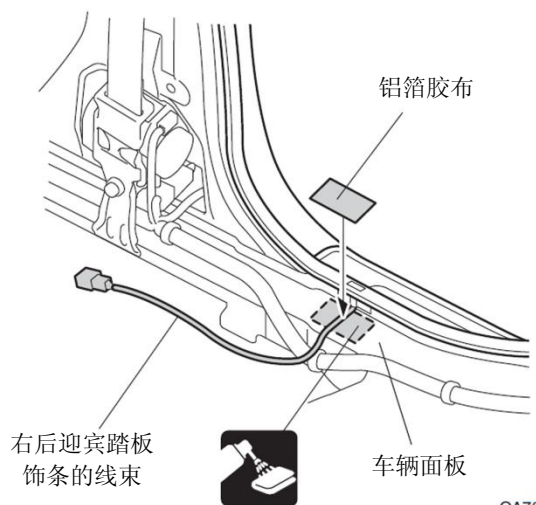
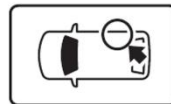


带夹扣线束胶带 A (4)



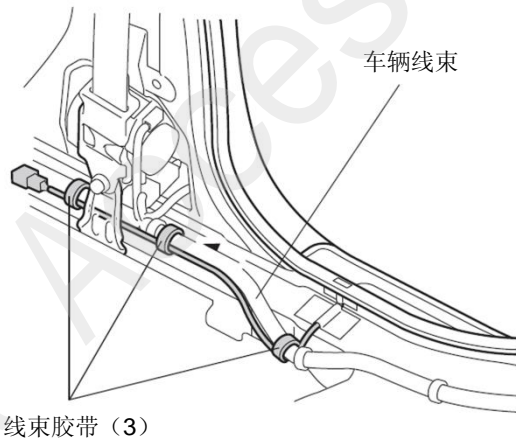
QD8052AA

83. 固定右后迎宾踏板饰条的线束。



QA72808BB

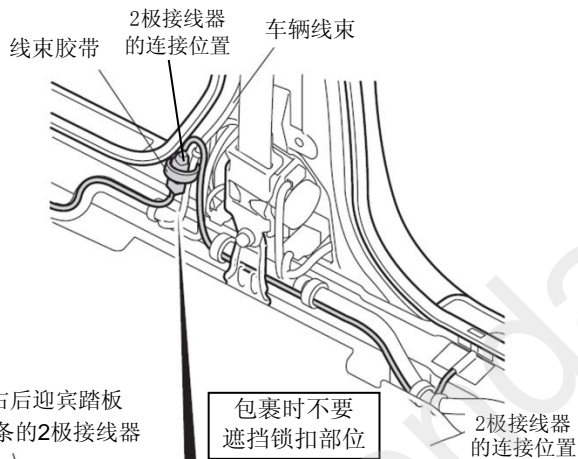
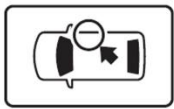
84. 固定右后迎宾踏板饰条的线束。



QA72809BB

85. 连接线束 B 的接线器。

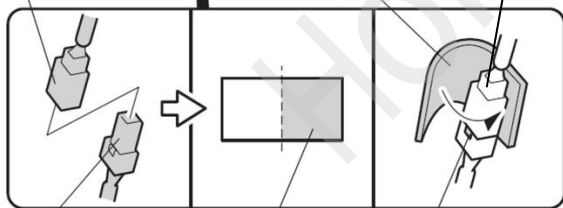
86. 固定接线器的连接部位。



右后迎宾踏板饰条的2极接线器

包裹时不要遮挡锁扣部位

2极接线器的连接位置



线束B的2极接线器

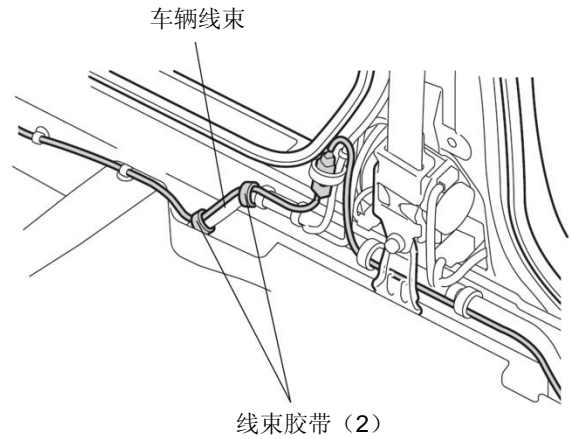
海绵贴

锁扣部位

QA73014BB

使用顺序78中2等分的剩余部分

87. 固定线束 B。



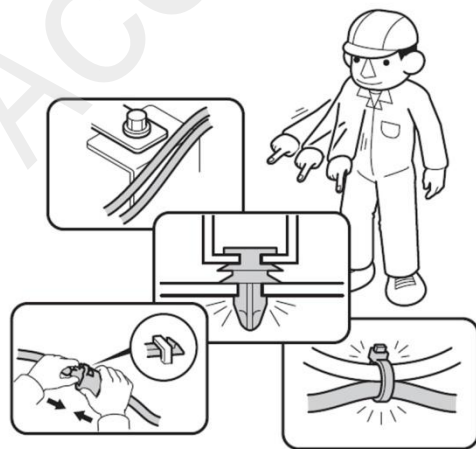
QA73015AB

## 安装确认

88. 确认安装和配线没有异常。

### 建议

- 确认没有强行拉拽、夹塞、夹住线束。
- 确认夹扣和线束胶带安装牢固，没有遗漏。



Q060706BM

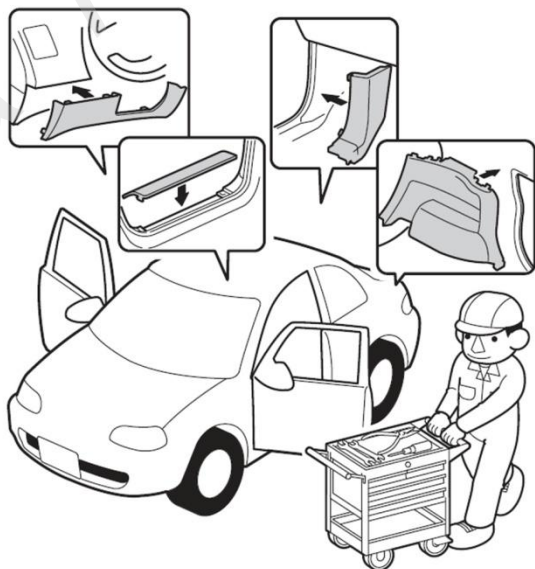


## 复原操作

89. 把拆卸下来的车辆零件按原样装回。

### 建议

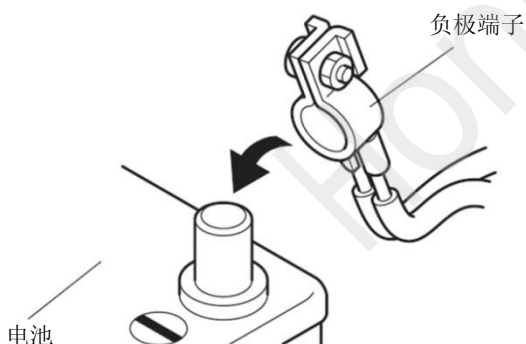
- 连接接线器时先拆开电瓶的负极端子。
- 注意不要损伤车辆零件，夹住线束。
- 必须牢固安装夹扣、爪扣等，不能凸起。



Q060703AM

## 动作确认

90. 重新连接电池的负极端子。



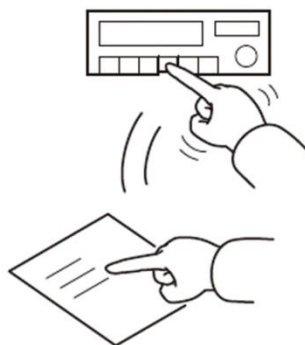
Q060702AM

91. 确认打开车门时灯光点亮。

## 车辆检查

92. 确认电装产品及电子系统的运转正常。

93. 恢复各单元的安装前的设置状态。



Q060704AM

## 维修保养

### 保险丝的位置

- 2A 保险丝的位置请参照“安装位置图”。