

|       |            |
|-------|------------|
| 车门投影灯 | <i>CDX</i> |
|-------|------------|

安装位置图



为确保安装的安全（务必仔细阅读）

警告标志的说明

- 本书中使用以下标志来标明有可能造成操作人员或其他人受伤害的操作，以及有关安装的建议。

**▲ 危险**

不遵从该指示，将导致死亡或者其他严重伤害

**▲ 警告**

不遵从该指示，有可能导致死亡或者其他严重伤害

**▲ 注意**

不遵从该指示，有可能导致受伤

**建议**

防止导致故障、破损的建议



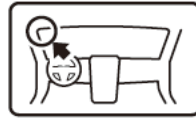
禁止事项

## 关于图标

- 使用下列图标来标明安装的位置和操作人员的视线角度。



车身对应位置



仪表盘对应位置

- 使用下列图标来标明操作中必须遵守的事项。



佩戴防护眼镜



带皮手套



双人作业



放置于纸皮箱或毛毯上



除去毛刺



涂抹修补漆后充分干燥



保管好零件（还给客户）



用力压紧粘贴面



使用规定扭力上紧螺丝

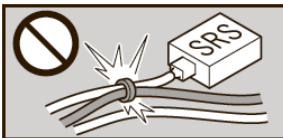


垂直安装面操作



使用脱脂洗洁剂清洗

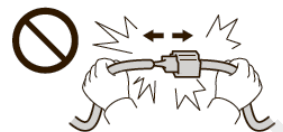
## 线束操作注意事项



请不要把用品线束与 SRS 线束扣夹在一起。



接线器、端子类的接线请用力插入，直到锁紧为止。



拆卸接线器、端子之类的接线时，请不要用力拉拽线束。



从支撑杆拆下的接线器必须接回原位。



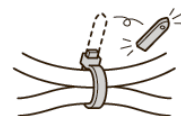
请不要用力拉拽线束。



用品线束要扣在指定场所，不能松垮。



线束不要夹压在零件中间。



切断线束胶带的剩余部分。

## 一般的注意事项

- 请按照安装说明书的记载事项及服务手册中的相关事项和信息进行操作。特别要注意安全方面。
- 注意不要划伤、损坏车辆及相关零件。
- 特别要注意夹扣和爪扣的操作。
- 拆卸前应考虑如何装回原样，先确认安装时的状态后才开始拆卸零件。
- 由于车辆型号不同，插图与实物有时会有差异。

## 安装电装零件的注意事项

- 进行安装操作时必须请先断开车辆电池的负极端子。

## 关于本用品的注意事项

- 螺栓、螺丝等必须使用本说明书的指定零件。否则，有可能导致故障发生。

## 组成配件

### 车门投影灯套件



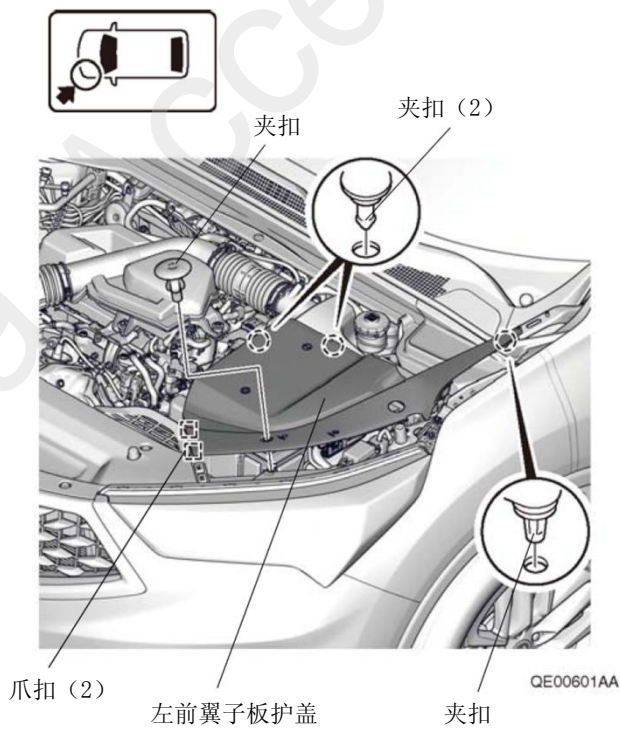
## 必要工具/用具

- 十字螺丝刀
- 胶布
- 锉刀
- 图钉
- 卡尺
- 镊子
- 绝缘胶布
- 电钻
- 20mm 穿孔锯
- 夹扣拔取器套件
- 扳手
- 剪刀
- 钻头
- 防护眼罩
- 钳子

## 安装方法和顺序

### 电池负极端子的拆卸

1. 拆出左侧翼子板护盖。

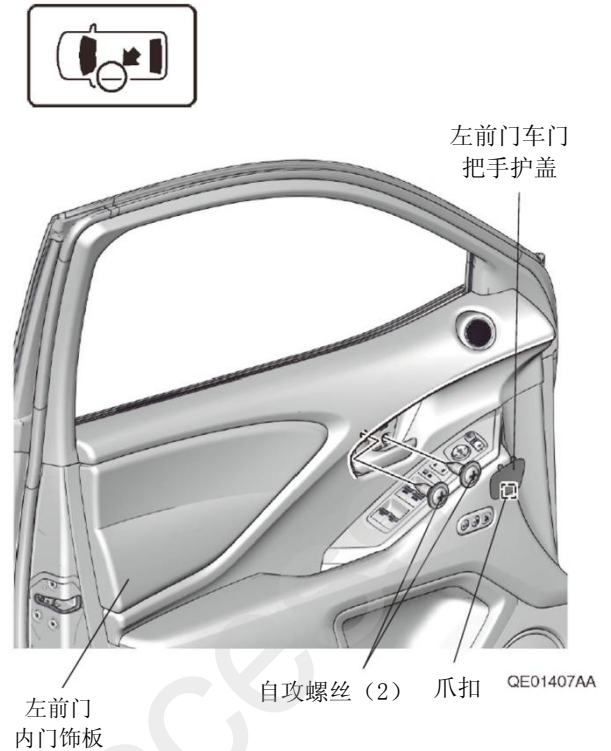


2. 断开电池电源前请执行图示的操作。
3. 记录车辆各电子单元的设置，包括音响/导航系统的防盗密码。
4. 拆开电池的负极端子。

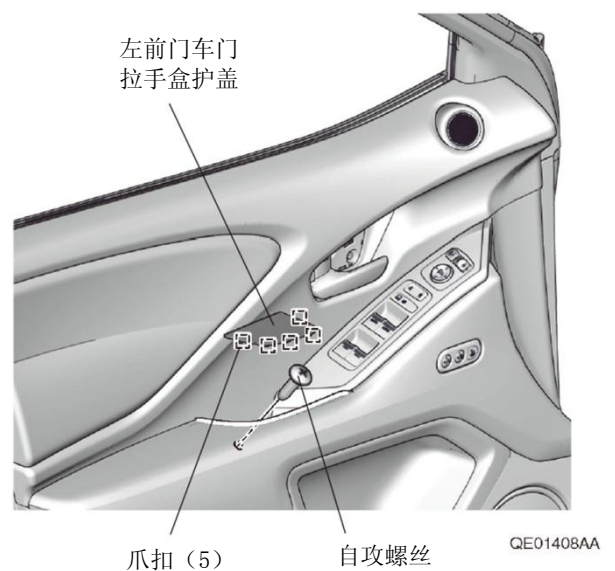


### 车辆零件的拆卸

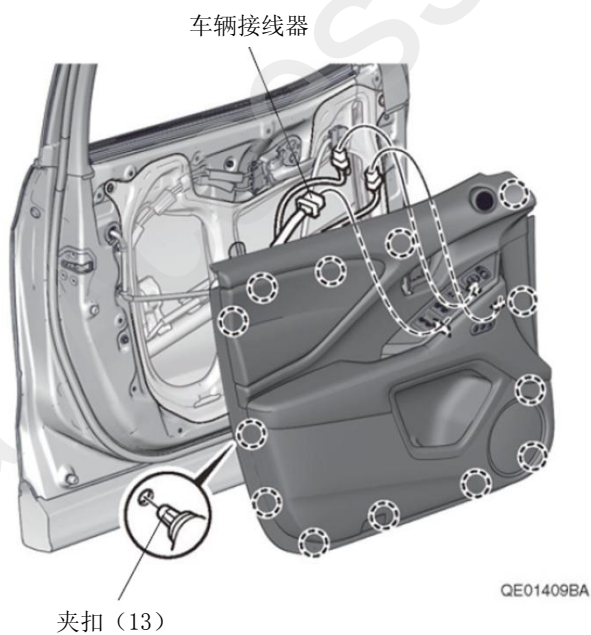
5. 拆出左前车门把手护盖。
6. 拆出自攻螺丝。



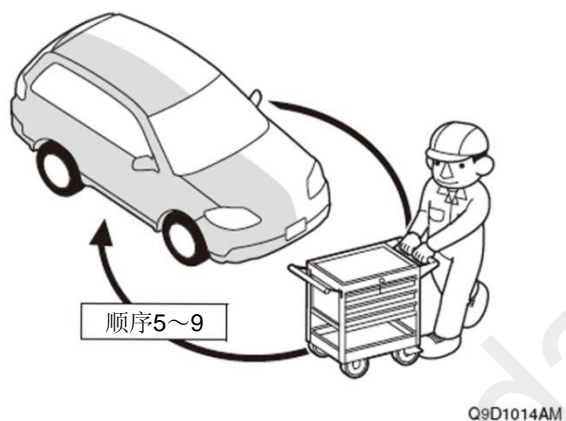
7. 拆出左前门拉手盒护盖。
8. 拆出自攻螺丝。



9. 拆出左前门内门饰板。

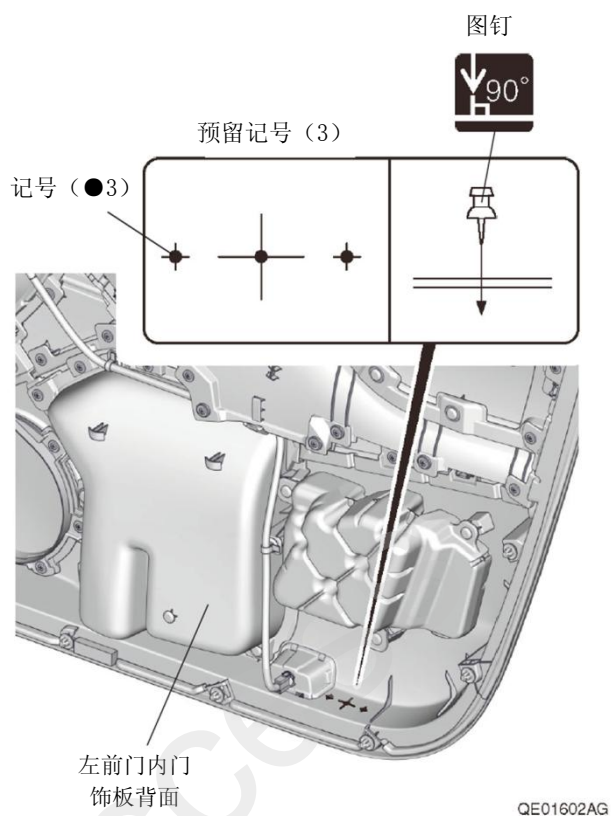


10. 另一侧也进行相同操作。



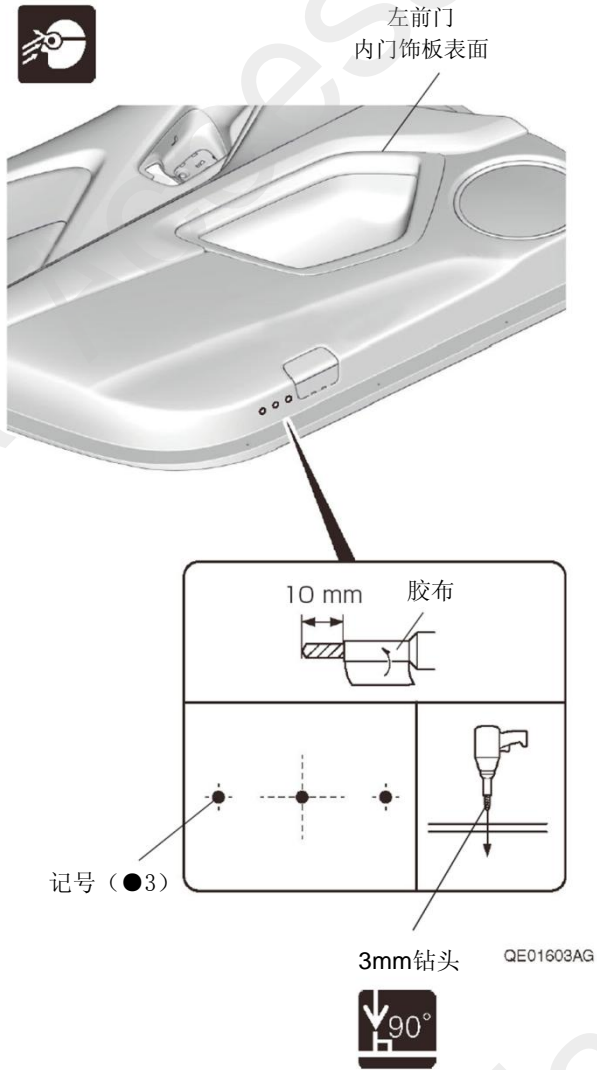
## 投影灯的安装和线束的拉线

11. 在左前门内门饰板做记号。



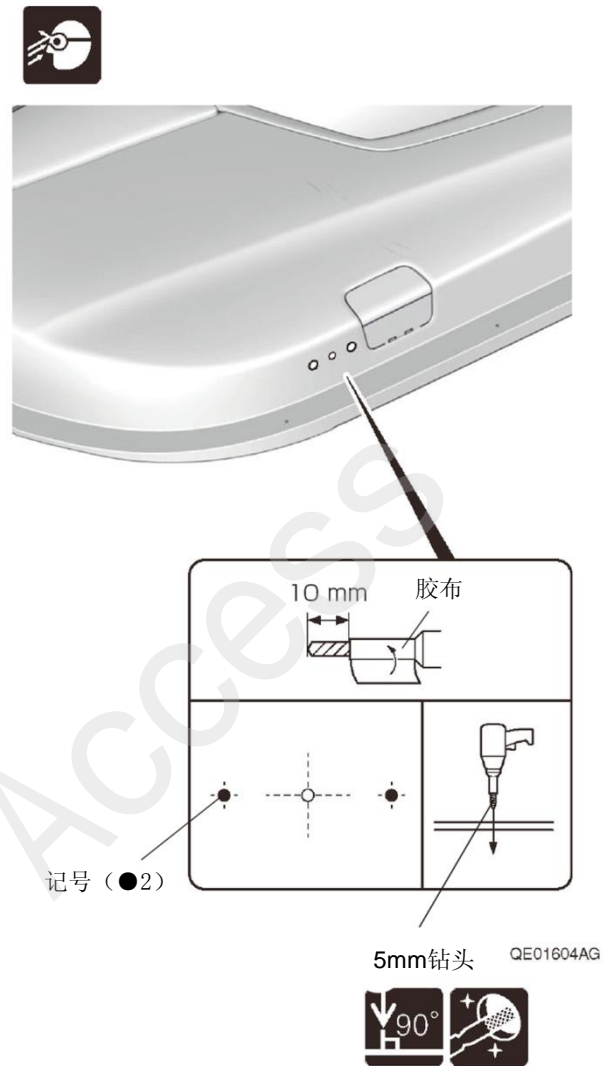


12. 在左前门内门饰板钻开孔。



13. 在左前门内门饰板钻开孔。

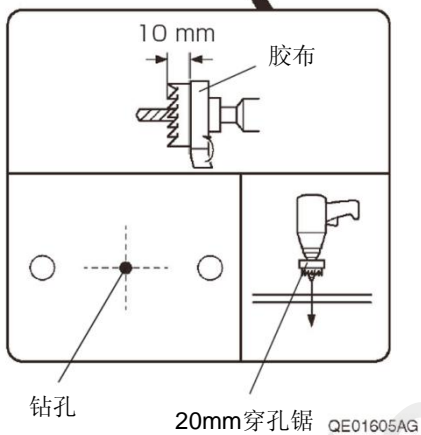
| 建议         |
|------------|
| • 注意钻孔的位置。 |



14. 在左前内门饰板钻开孔。

**建议**

- 注意钻孔的位置。



钻孔

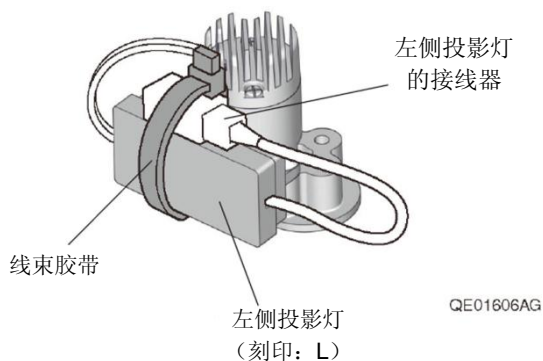
20mm穿孔锯 QE01605AG



15. 固定左侧投影灯的接线器。

**建议**

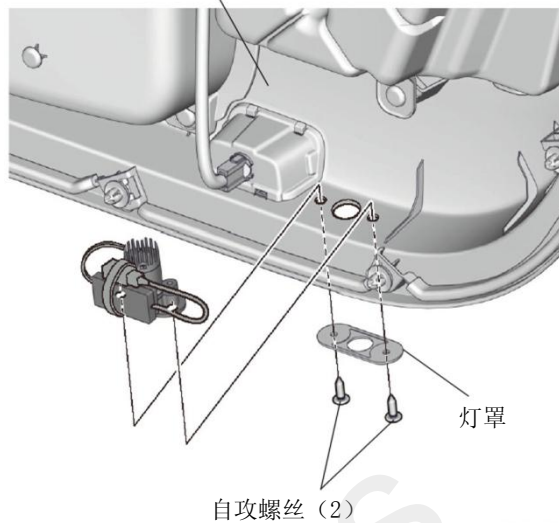
- 安装时必须确认刻印标记。



QE01606AG

16. 安装左侧投影灯。

左前门内门饰板背面

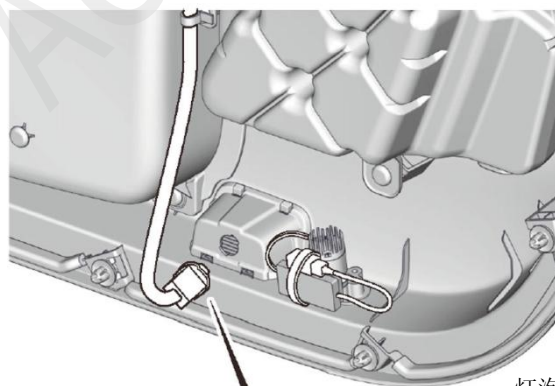


QE01607AG

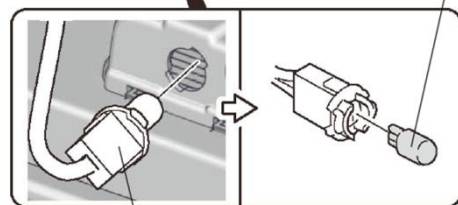
17. 拆出灯泡。

**建议**

- 不能用螺丝刀等尖锐的物品撬。



灯泡



插头

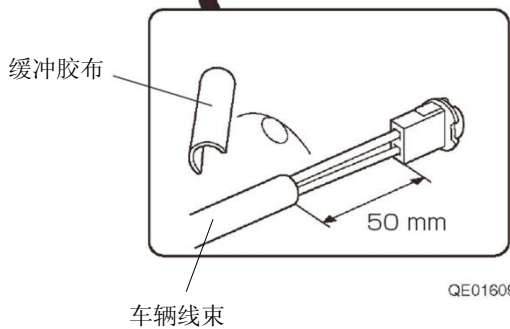
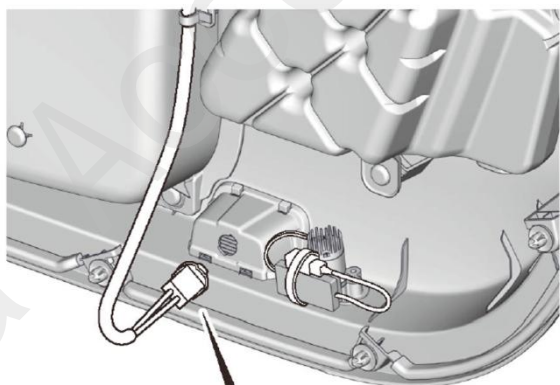
QE01608AG



18. 剪掉缓冲胶布。

**建议**

- 注意不要损坏车辆线束。

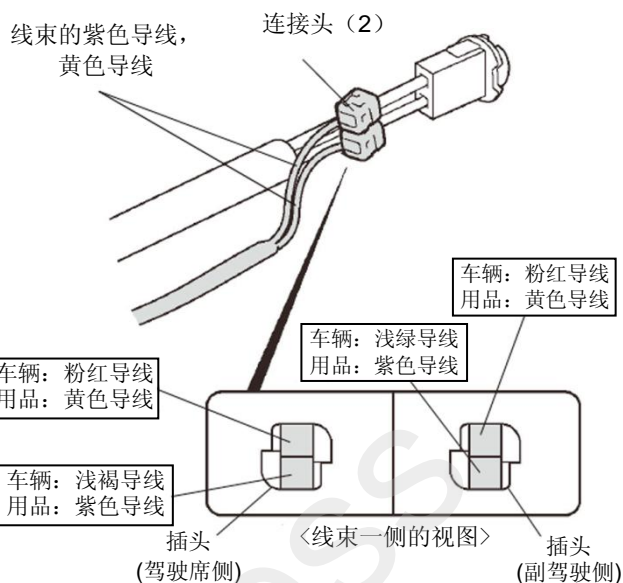


QE01609AG

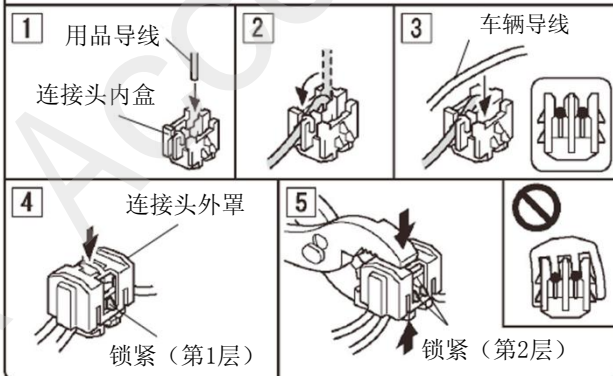
19. 连接线束的导线。

**建议**

- 注意不要弄错导线的连接位置。

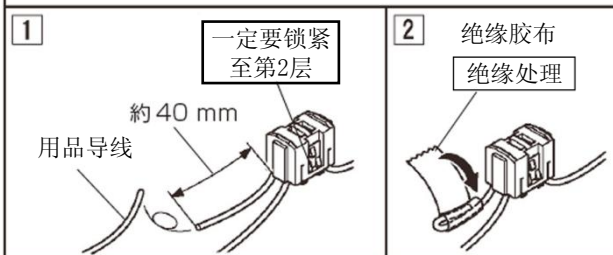


连接头的安装方法



连接错误时的处置方法

不要把已经安装好的连接头拆开。



- 使用新的连接头把用品导线与正确的导线连接。

QE40908AA

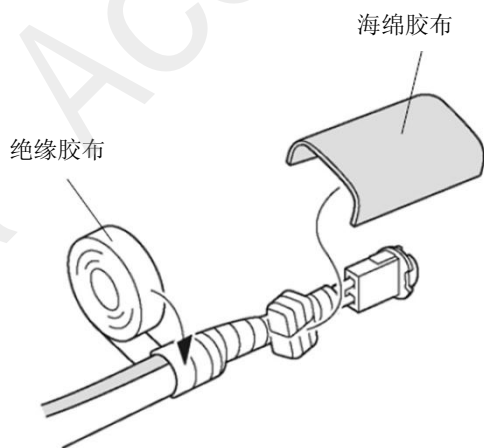
20. 固定线束的导线。

### 建议

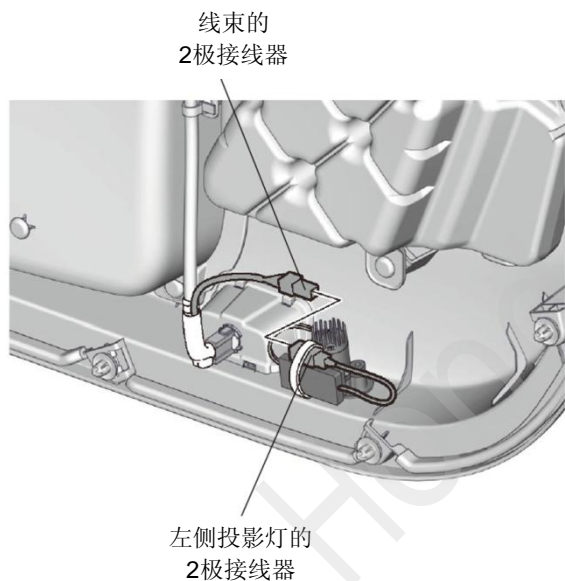
- 把车辆线束的胶布和软管一同包裹

21. 包裹海绵胶布。

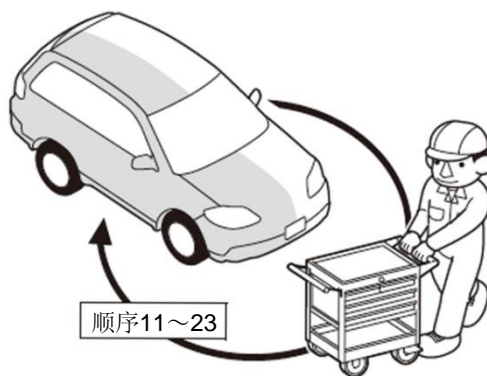
22. 把插头装回原来位置。



23. 连接线束的接线器。



24. 另一侧也进行相同操作。

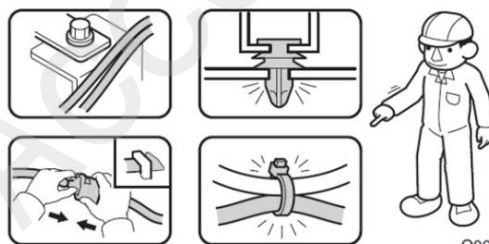


### 安装确认

25. 确认配线和安装没有异常。

### 建议

- 确认没有强行拉拽、夹塞、夹住线束。
- 确认夹扣和线束胶带安装牢固，没有遗漏。

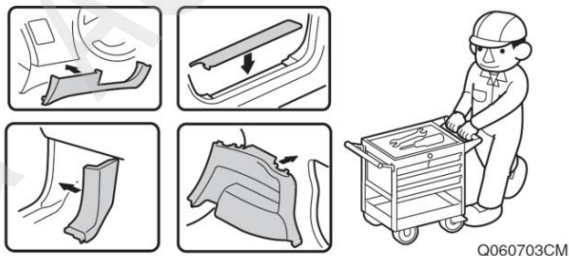


## 复原操作

26. 除了左侧翼子板护盖之外，把其他拆卸下来的车辆零件按原样装回。

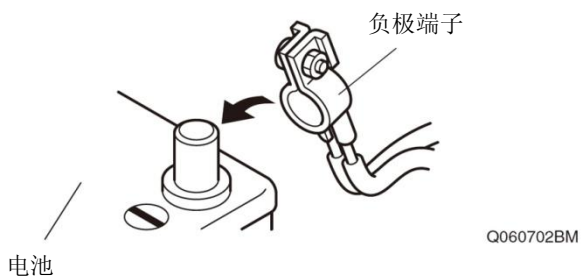
### 建议

- 注意不要损伤车辆零件，夹住线束。
- 必须牢固安装夹扣、爪扣等，不能凸起。



## 动作确认

27. 重新连接电池的负极端子。
28. 把左侧翼子板护盖装回原来位置。



29. 打开车门，确认车门投影灯点亮。

## 车辆检查

30. 确认电装产品及电子系统的运转正常。
31. 恢复各单元的安装前的设置状态。

