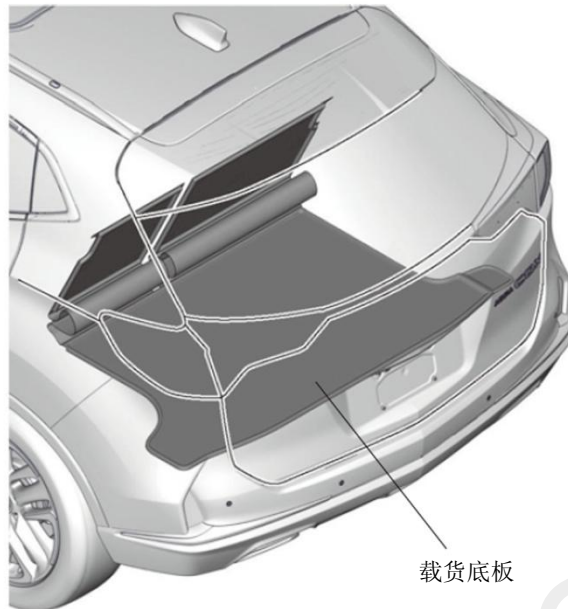


载货底板	CDX
------	-----

安装位置图



QE00901AG

为确保安装的安全（务必仔细阅读）

警告标志的说明

- 本书中使用以下标志来标明有可能造成操作人员或其他人受伤害的操作，以及有关安装的建议。



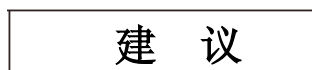
不遵从该指示，将导致死亡或者其他严重伤害



不遵从该指示，有可能导致死亡或者其他严重伤害



不遵从该指示，有可能导致受伤



防止导致故障、破损的建议



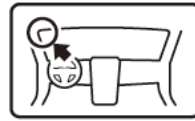
禁止事项

## 关于图标

- 使用下列图标来标明安装位置。



车身对应位置



仪表盘对应位置

- 使用下列图标来标明操作中必须遵守的事项。



佩戴防护眼镜



带皮手套



双人作业



放置于擦布或毛毯上



除去毛刺



涂抹修补漆后充分干燥



保管好零件（还给客户）



用力压紧粘贴面



使用规定扭力上紧螺丝



垂直安装面操作



使用脱脂洗洁剂清洗

## 一般的注意事项

- 请按照安装说明书的记载事项及服务手册中的相关事项和信息进行操作。特别要注意安全。
- 不要划伤、损坏车辆及相关零件。
- 注意夹扣、爪扣的安装。
- 拆卸前应考虑如何装回原样，先确认安装时的状态后才开始拆卸零件。
- 由于车辆型号不同，插图有时会与实物存在差异。

## 组成配件

### 载货底板套件



### 必要工具 / 用具

- 裁纸刀

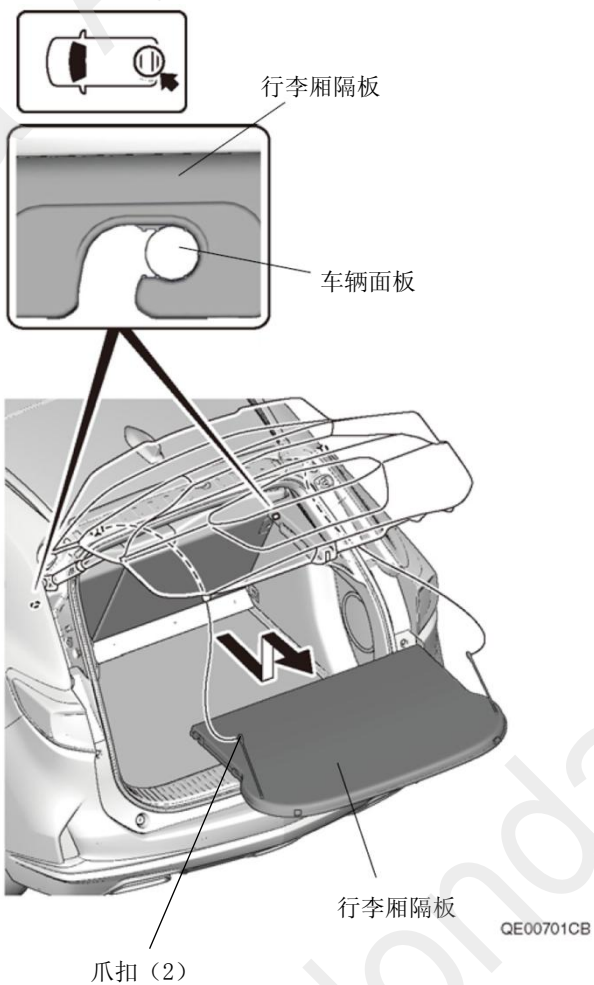
## 安装方法和顺序

### 载货底板的安装

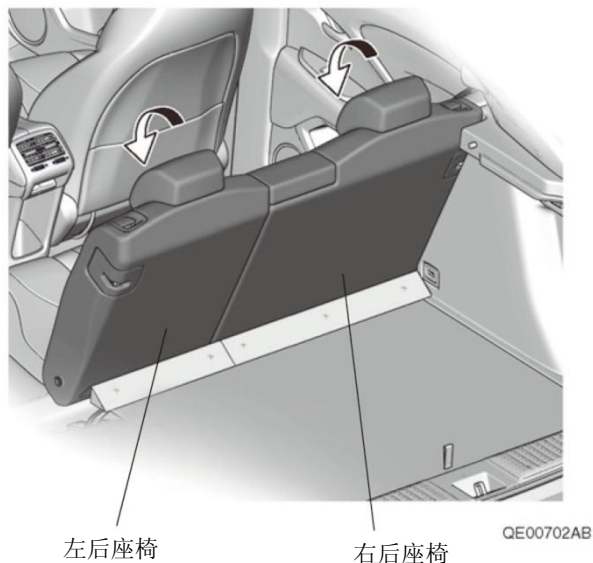
<ul style="list-style-type: none"> <li>行李厢隔板</li> </ul>	配备车型	顺序 1
	未配备车型	转顺序 2

<配备行李厢隔板的车型>

1. 拆出行李厢隔板。



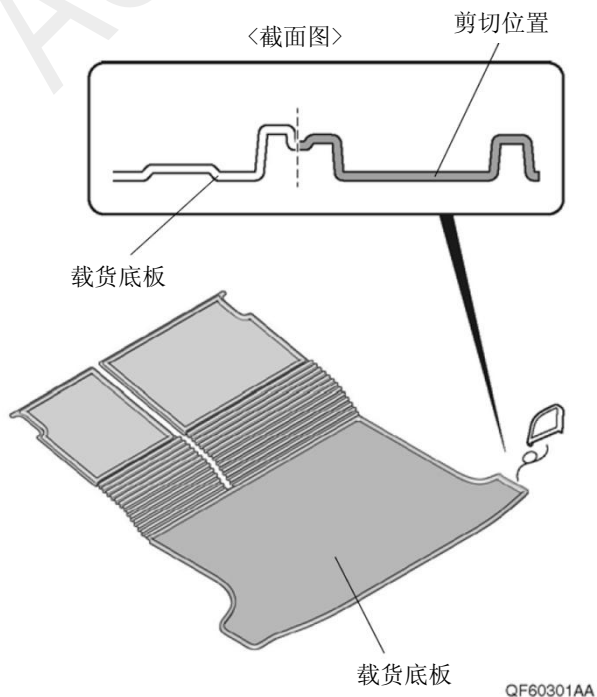
2. 放倒后排左右座椅。



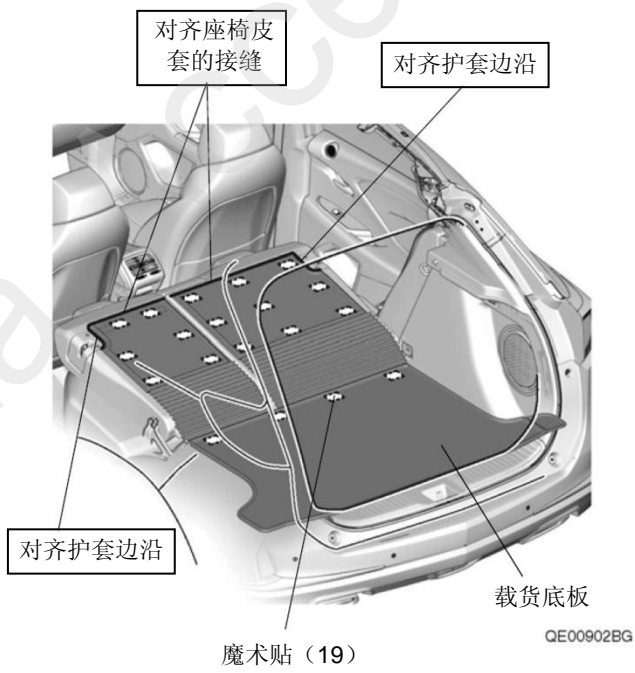
<ul style="list-style-type: none"> <li>4WD</li> <li>2WD</li> </ul>	顺序 3 转顺序 4
--	---------------

<4WD>

3. 剪掉载货底板。



4. 安装载货底板。
5. 拉起后排左右座椅。
6. 把行李厢隔板装回原来位置。(只限配备车型)



7. 确认安装没有异常。  
(安装完毕)