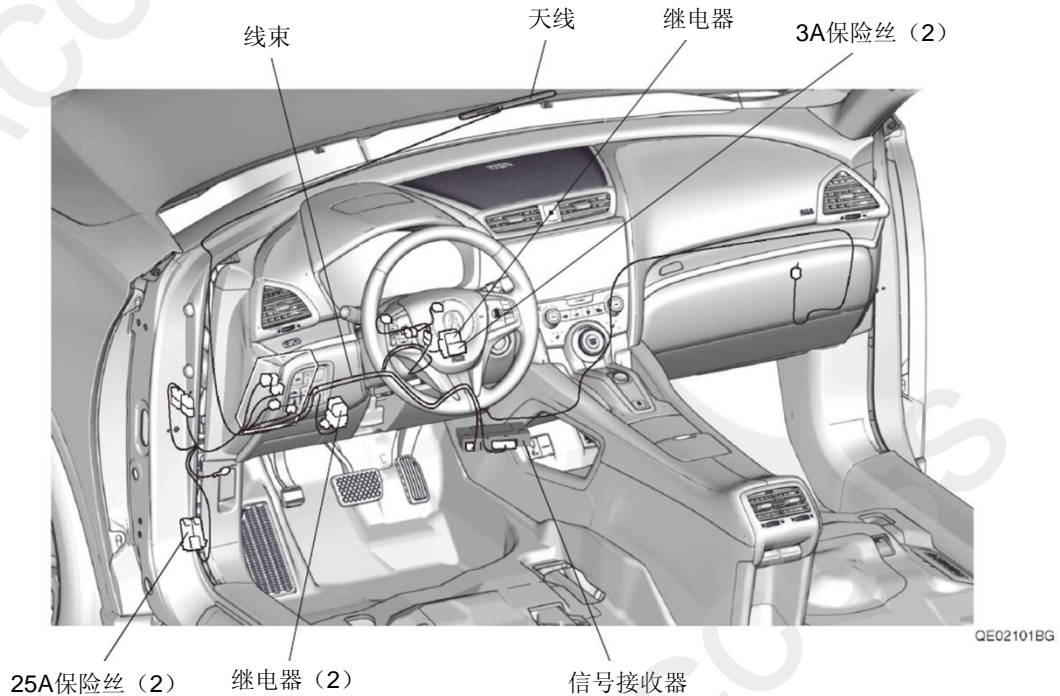


引擎遥控启动器	CDX
---------	------------

安装位置图



为确保安装的安全（务必仔细阅读）

警告标志的说明

- 本书中使用以下标志来标明有可能造成操作人员或其他人受伤害的操作，以及有关安装的建议。



危险

不遵从该指示，将导致死亡或者其他严重伤害



警告

不遵从该指示，有可能导致死亡或者其他严重伤害



注意

不遵从该指示，有可能导致受伤



建议

防止导致故障、破损的建议



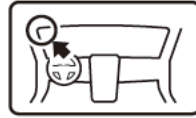
禁止事项

关于图标

- 使用下列图标来标明安装位置。



车身对应位置



仪表板对应位置

- 使用下列图标来标明操作中必须遵守的事项。



佩戴防护眼镜



带皮手套



双人作业



放置于抹布或毛毯上



除去毛刺



涂抹修补漆后充分干燥



保管好零件（还给客户）



用力压紧粘贴面



使用规定扭力上紧螺丝

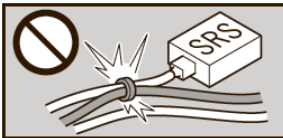


垂直安装面操作



使用脱脂洗洁剂清洗

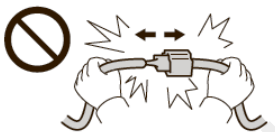
线束操作注意事项



请不要把用品线束与 SRS 线束扣夹在一起。



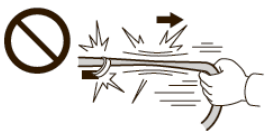
接线器、端子类的接线请用力插入，直到锁紧为止。



拆卸接线器、端子之类的接线时，请不要用力拉拽线束。



从支撑杆拆下的接线器必须接回原位。



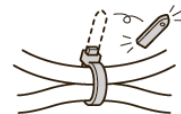
请不要用力拉拽线束。



用品线束要扣在指定场所，不能松垮。



线束不要夹压在零件中间。



切断线束胶带的剩余部分。

一般的注意事项

- 请按照安装说明书的记载事项及服务手册中的相关事项和信息进行操作。特别要注意安全。
- 不要划伤、损坏车辆及相关零件。
- 特别要注意夹扣和爪扣的操作。
- 拆卸前应考虑如何装回原样，先确认安装时的状态后才开始拆卸零件。
- 由于车辆型号不同，插图有时与实物会有差异。

安装电装零件的注意事项

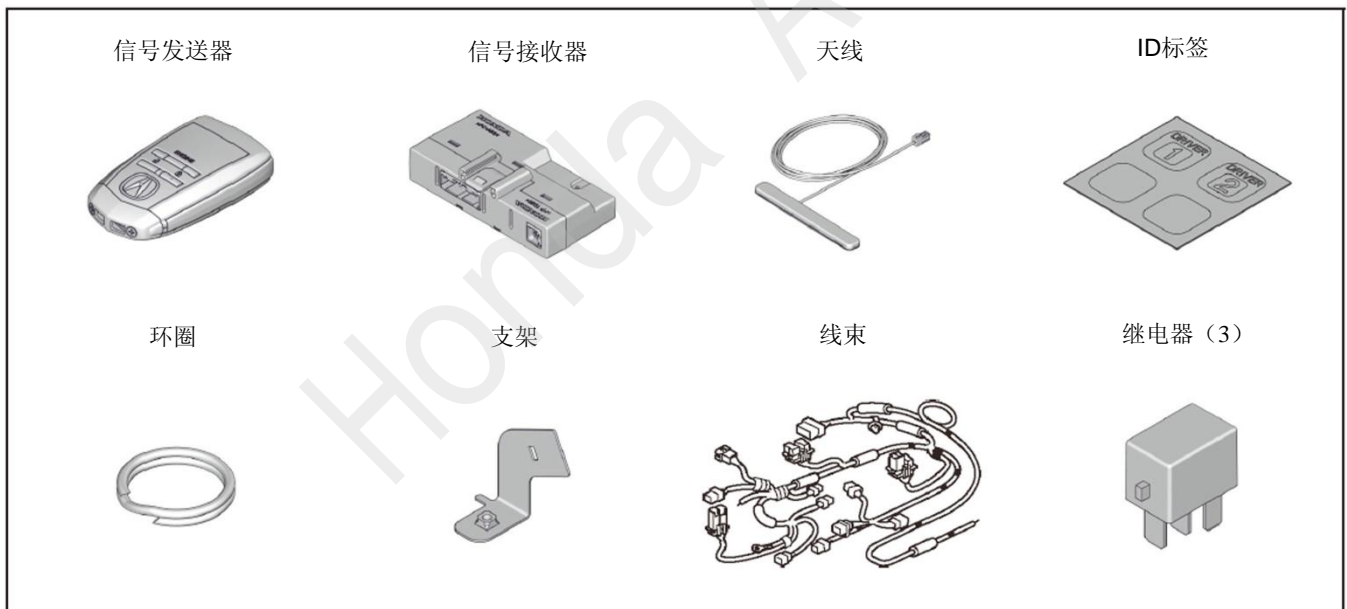
- 安装前必须先断开车辆电池的负极端子。

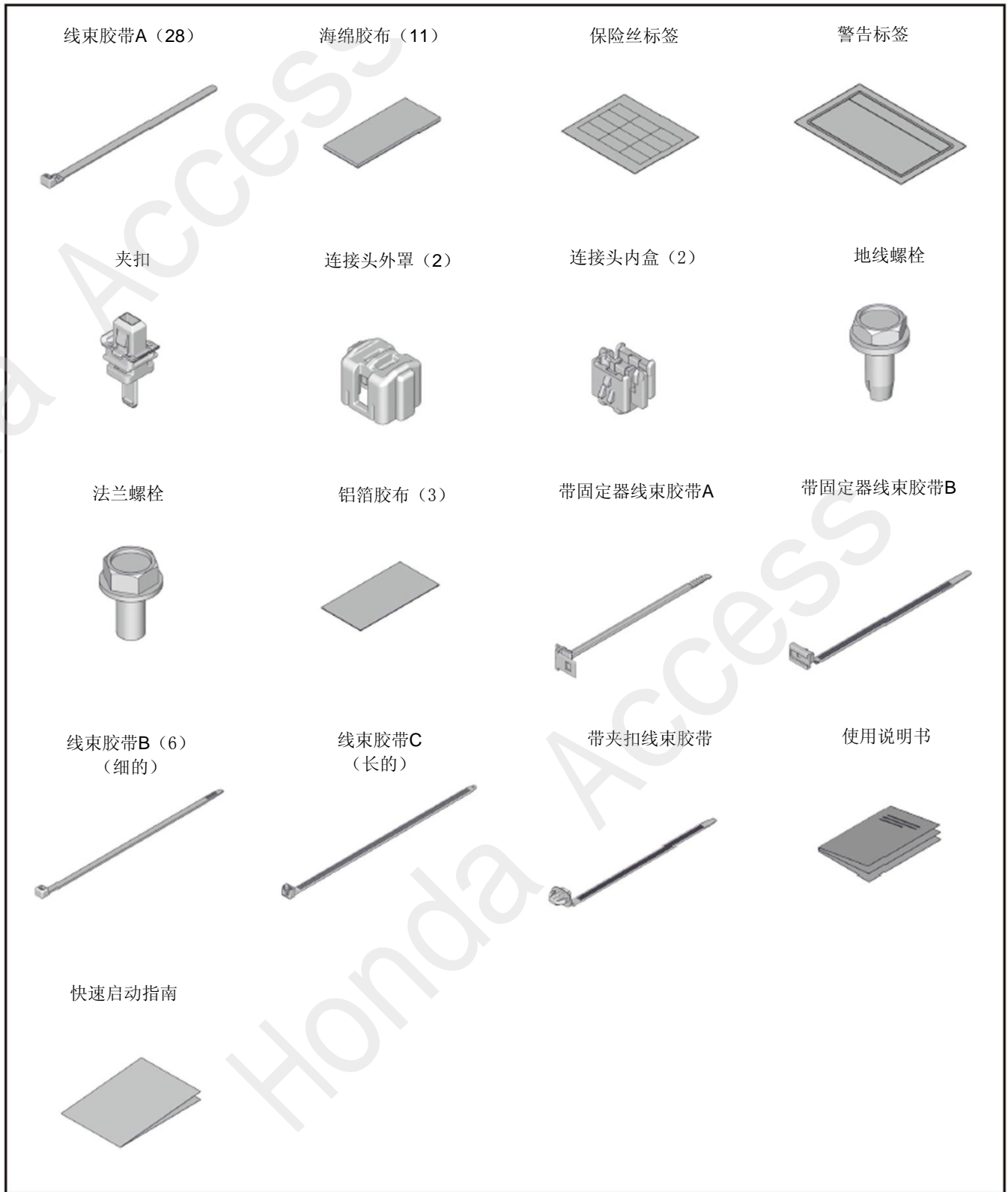
关于本用品的注意事项

- 螺栓、螺丝等必须使用本说明书的指定零件。否则，随意使用类似的零件有可能导致故障发生。
- 安装以及粘贴操作请不要在太阳直射的地方，多尘的地方进行。
- 粘贴时必须保证粘贴面的温度在 15~40°C。
- 特别是低温时会导致双面胶带粘性降低，此时必须先加热粘贴面。
- 粘贴时用力压紧，但是要避免损坏用品以及车辆零件。
- 请不要拔出双面胶重新再贴。否则会造成破损，或双面胶和贴膜不能充分粘紧。
- 安装后 24 小时内，请不要让粘贴部位沾水。

组成配件

引擎遥控启动器套件





必要工具/用具

- 绝缘胶布
- 抹布
- 一字螺丝刀
- 包封胶布
- 夹扣拔取器
- 扳手
- 十字螺丝刀
- 棘轮
- 剪刀
- 卡尺
- HDS
- 脱脂洗洁剂
- 套筒
- 镊子
- 胶布
- 钳子

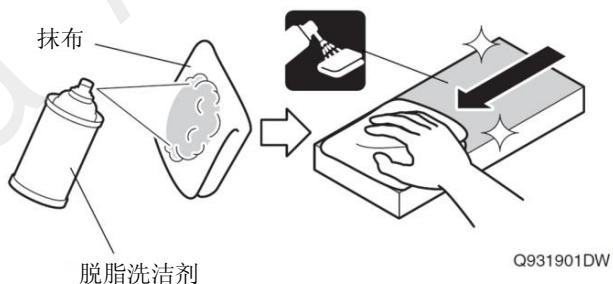
安装方法和顺序

脱脂洗洁剂的清洗方法

- 把脱脂洗洁剂涂抹在抹布上，把安装面上的油脂、垃圾、污垢全部擦拭干净。

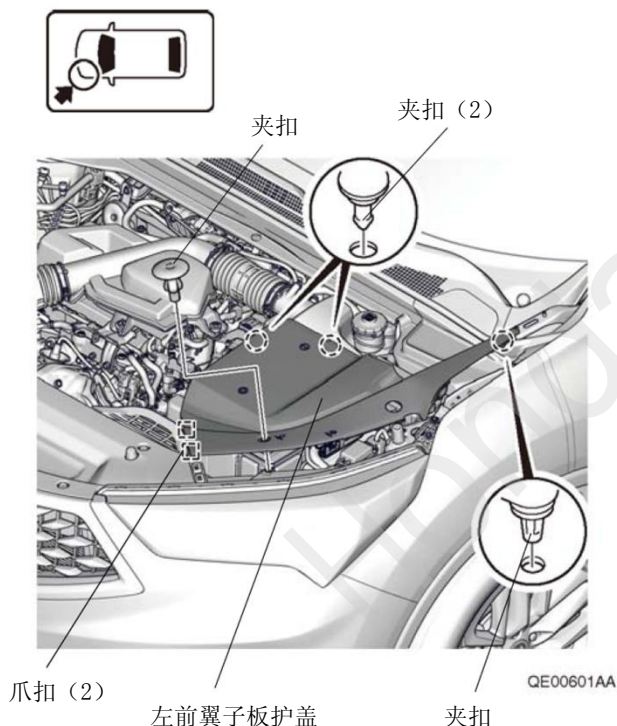
建议

- 请不要把脱脂洗洁剂直接涂抹在安装面。
- 请充分干燥后才进行粘贴操作。

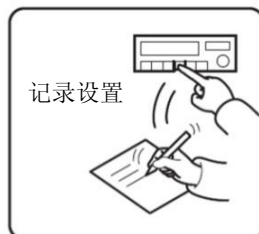
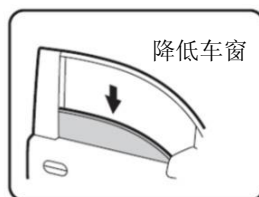


电池负极端子的拆卸

1. 拆出左侧翼子板护盖。



2. 断开电池的电源前请执行图示的操作。
3. 记录车辆各电子单元的设置，包括音响/导航系统的防盗密码。
4. 拆开电池的负极端子。



ID 标签的粘贴

- 记忆座椅系统

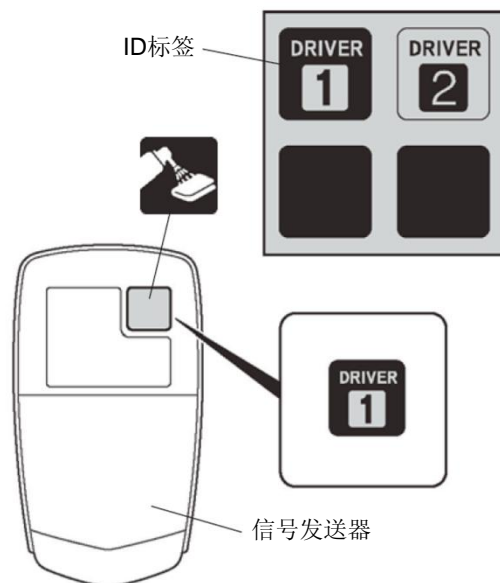
配备车型	顺序 5
未配备车型	转顺序 6

<配备记忆座椅系统的车型>

5. 粘贴 ID 标签。

建议

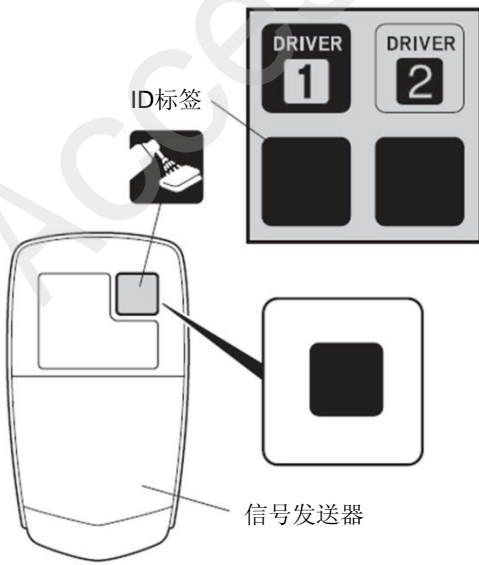
- 出厂时已经设置为“DRIVER 1”。



转顺序7

<未配备记忆座椅系统的车型>

6. 粘贴 ID 标签。



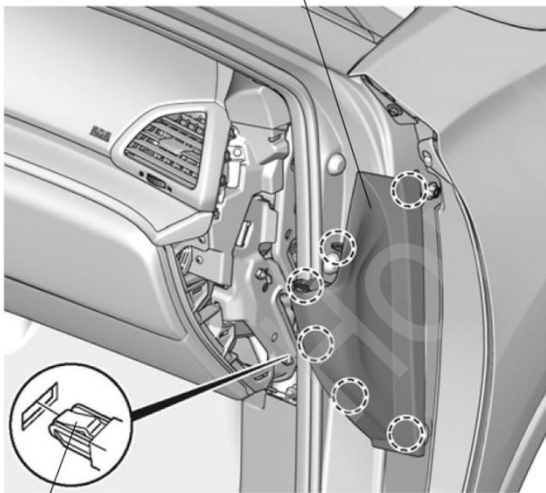
QC11002AX

车辆零件的拆卸

7. 拆出右侧饰盖。



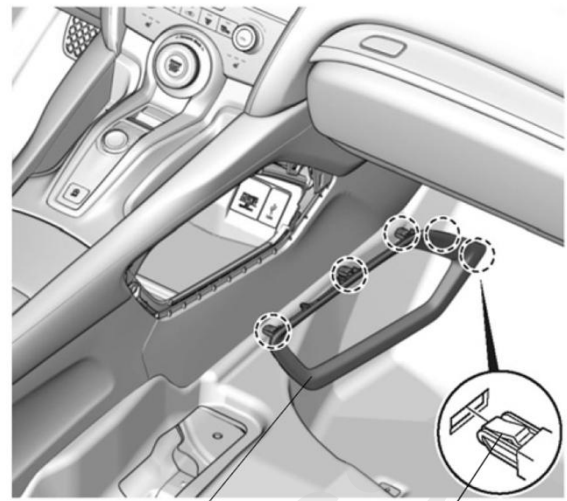
右侧饰盖



夹扣 (6)

QE01501AG

8. 拆出中控台右侧饰条。

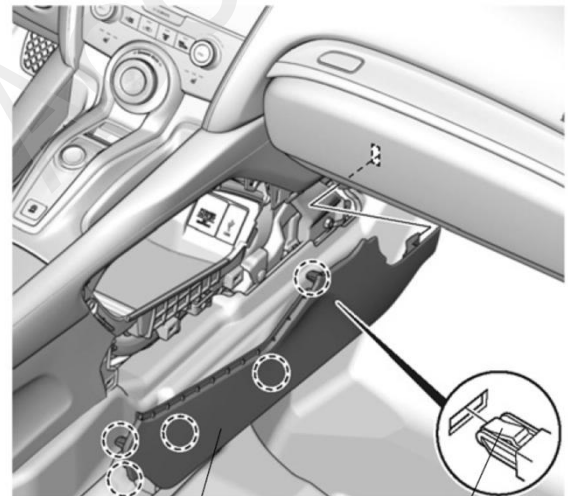


中控台右侧饰条

夹扣 (5)

QE01502AG

9. 拆出中控台右侧护板。



中控台右侧护板

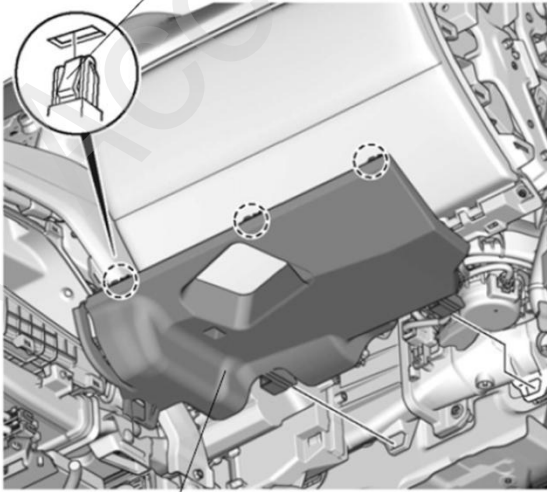
夹扣 (5)

QE01503AG

10. 拆出副驾驶席底板。



夹扣 (3)

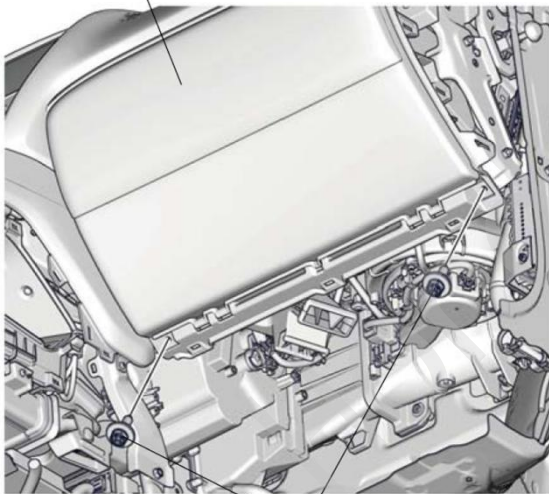


副驾驶席底板

QE01504AG

11. 拆出螺栓。

手套箱

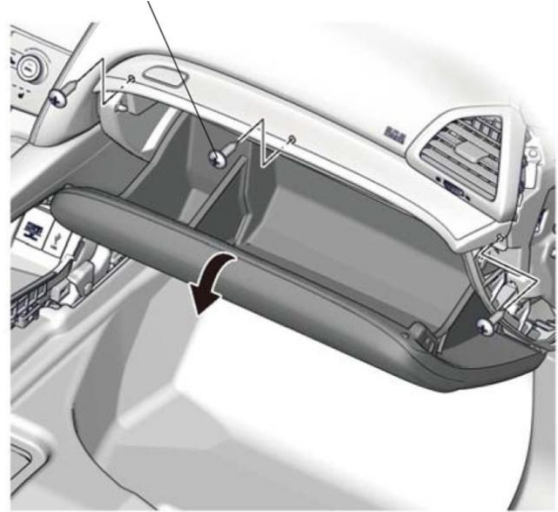


螺栓 (2)

QF21604AB

12. 拆出自攻螺丝。

自攻螺丝 (3)



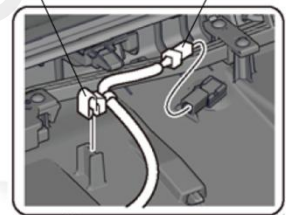
QF21605AB

13. 拆出手套箱。

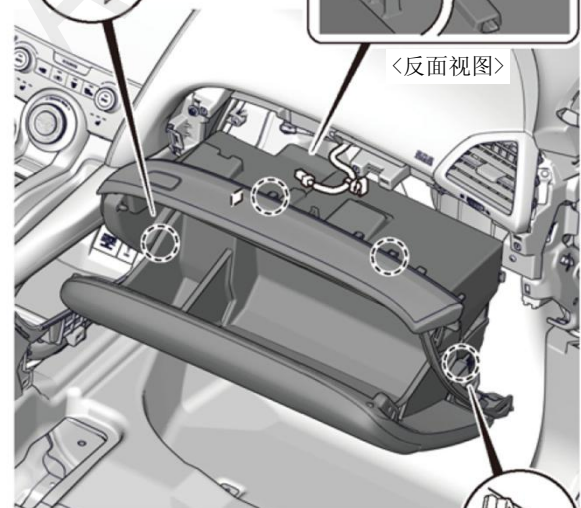
夹扣

车辆接线器

夹扣 (3)



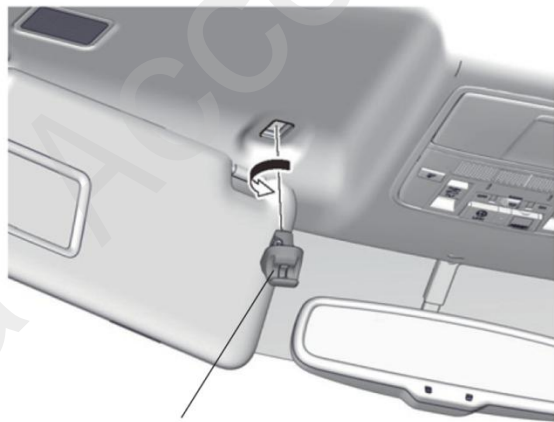
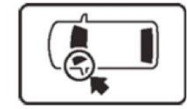
<反面视图>



夹扣

QF21606AB

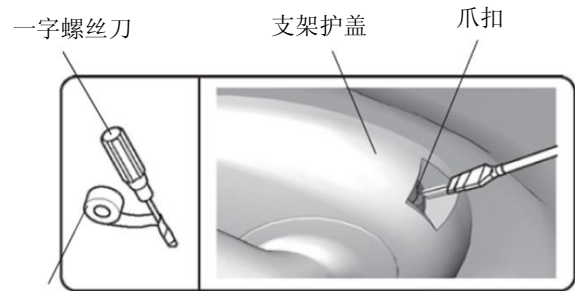
14. 拆出左侧固定支架。



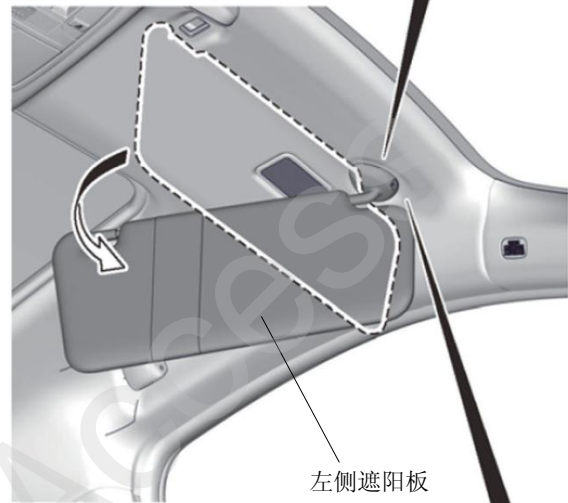
左侧固定支架
旋转

QE02102AG

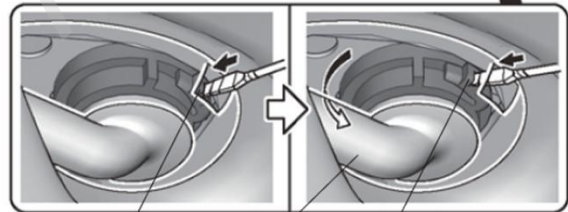
15. 拆出左侧遮阳板。



胶布



左侧遮阳板



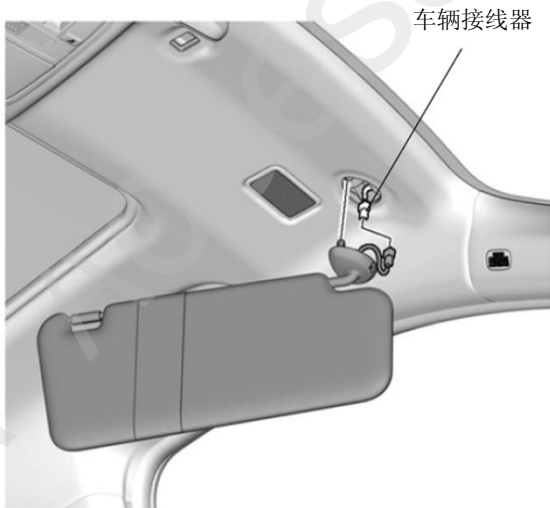
爪扣
按下

左侧遮阳板
一边按下
一边旋转

爪扣
紧按着旋转遮阳板，一直滑至狭缝的最里面

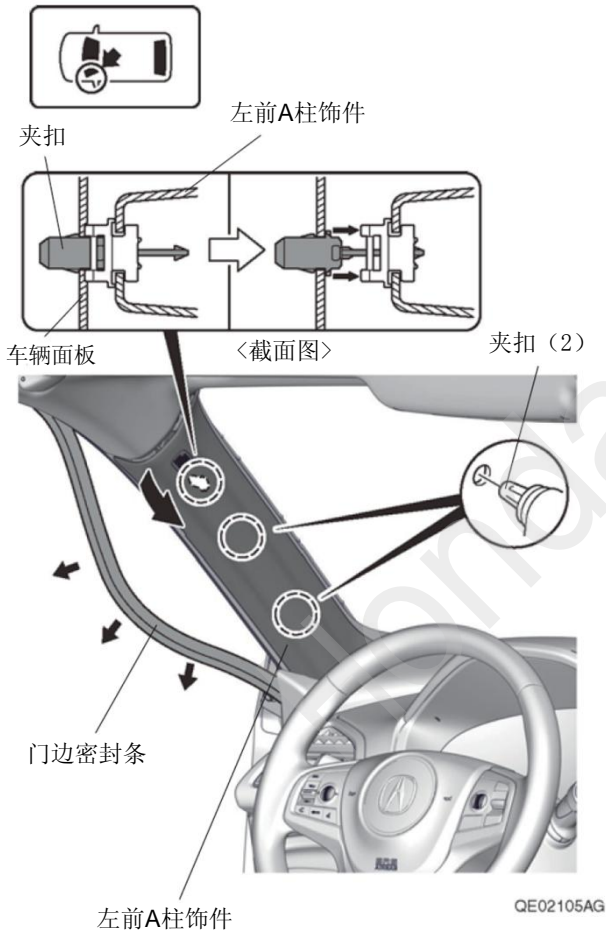
QE02103AG

16. 拆出左侧遮阳板。



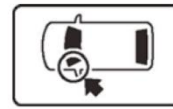
QE02104AG

17. 拉出左前 A 柱饰件。



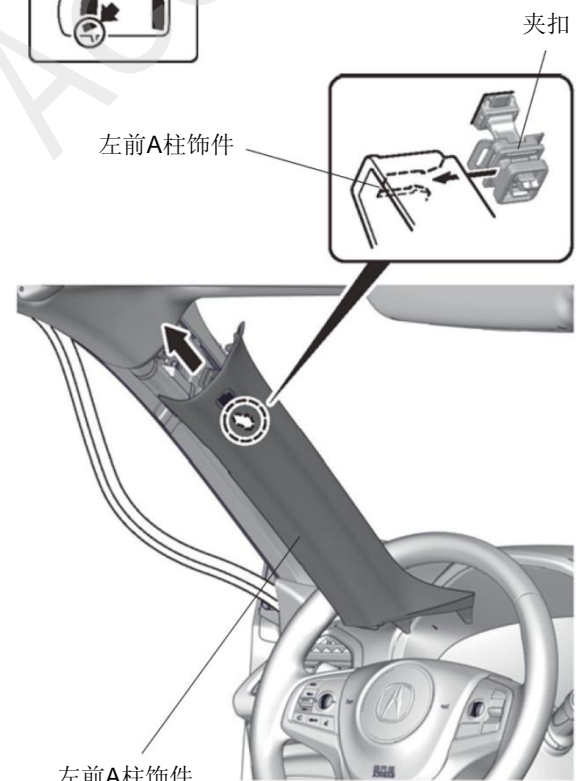
QE02105AG

18. 塞入抹布，防止夹扣脱落。



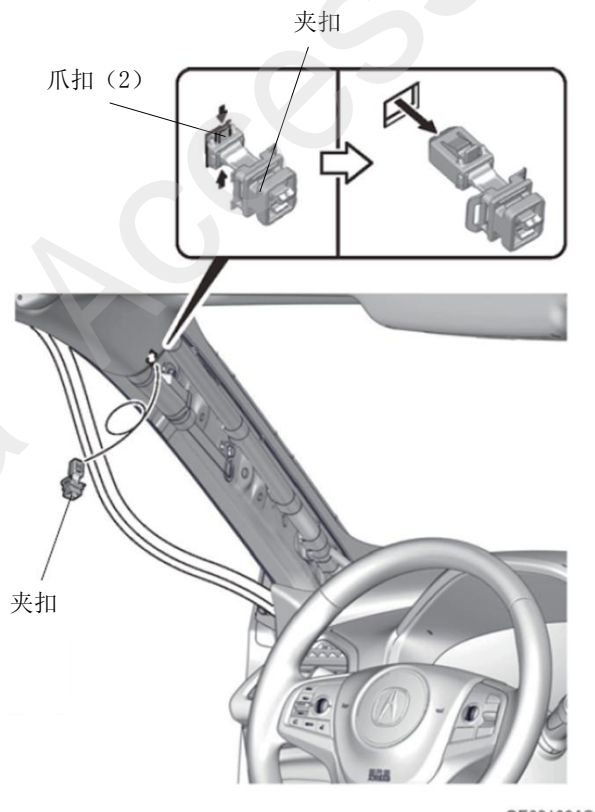
QE02106AG

19. 拆出左前 A 柱饰件。

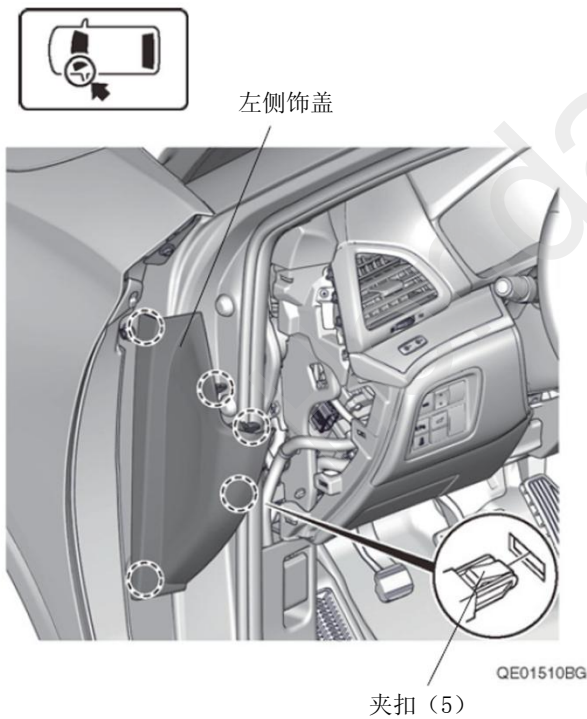


QE02107AG

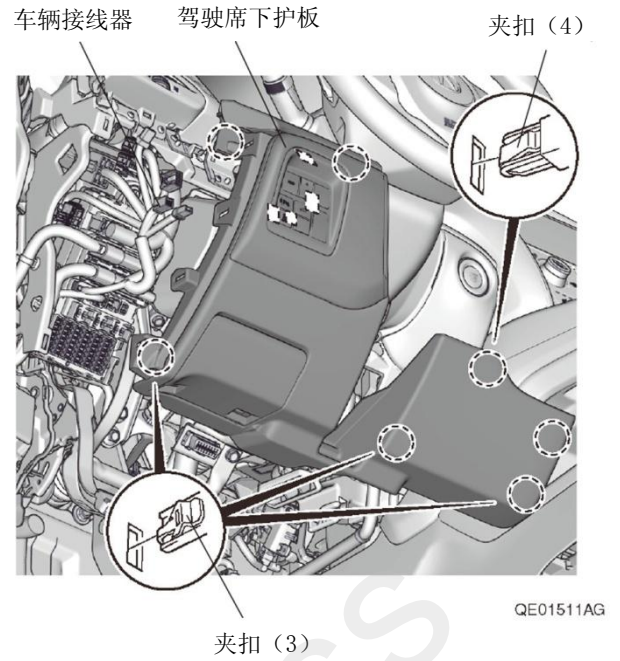
20. 拆出夹扣。



21. 拆出左侧饰盖。

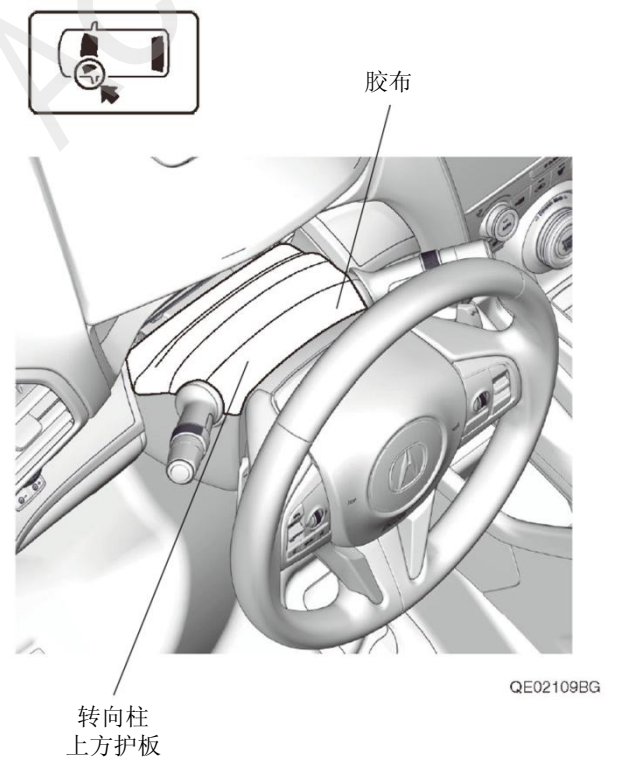


22. 拆出驾驶席下护板。

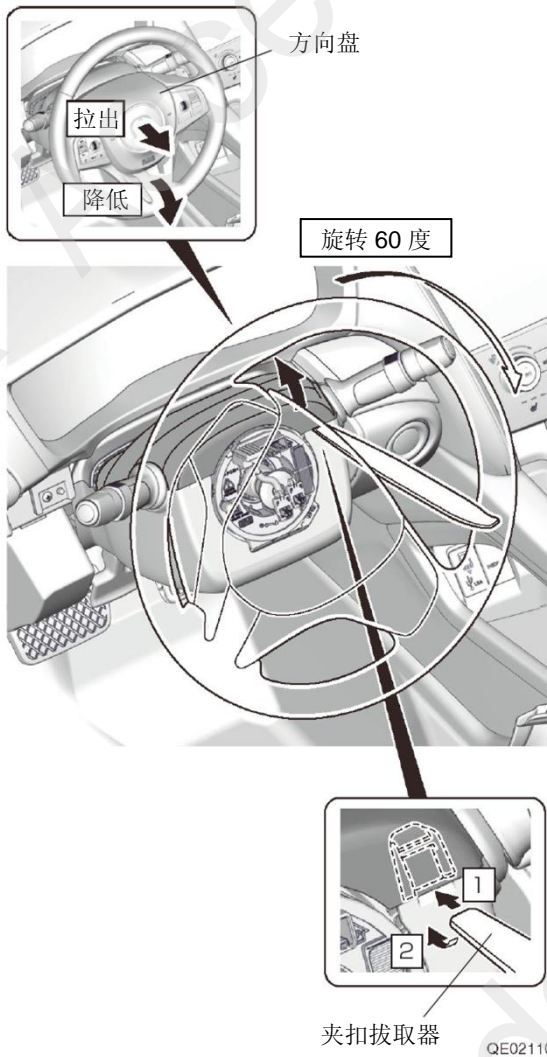


23. 粘贴胶布，保护车身。

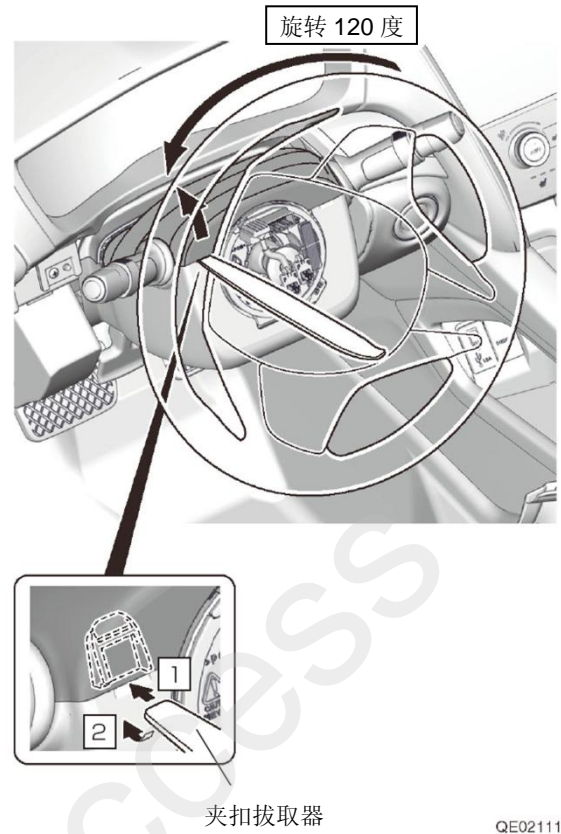
建 议
<ul style="list-style-type: none"> 复原操作完成后才能撕掉胶布。



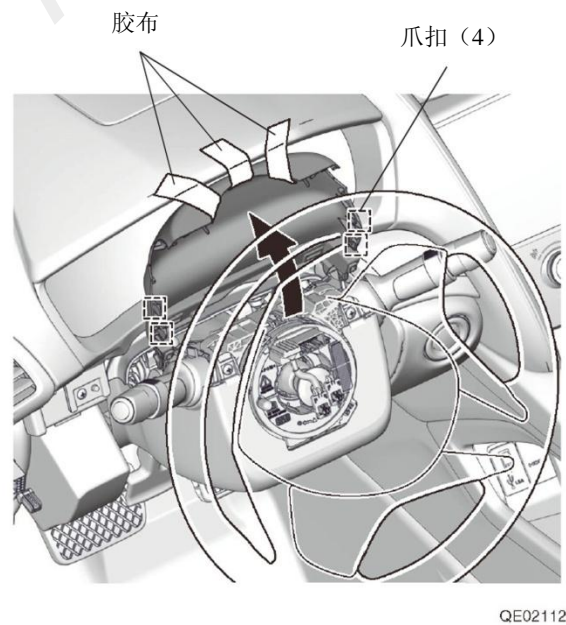
24. 把方向盘降至最底位置，然后固定调节拉杆。
25. 暂时连接电池，60度旋转方向盘。
26. 拉起转向柱上护板。



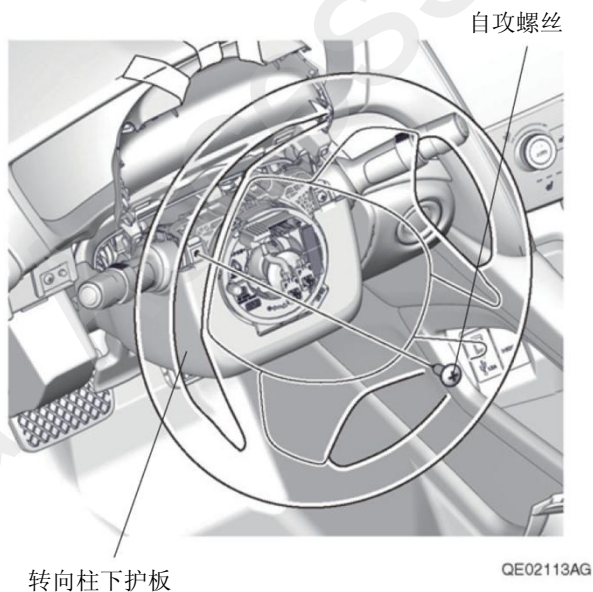
27. 120度旋转方向盘。
28. 拉起转向柱上护板。



29. 固定转向柱上护板。



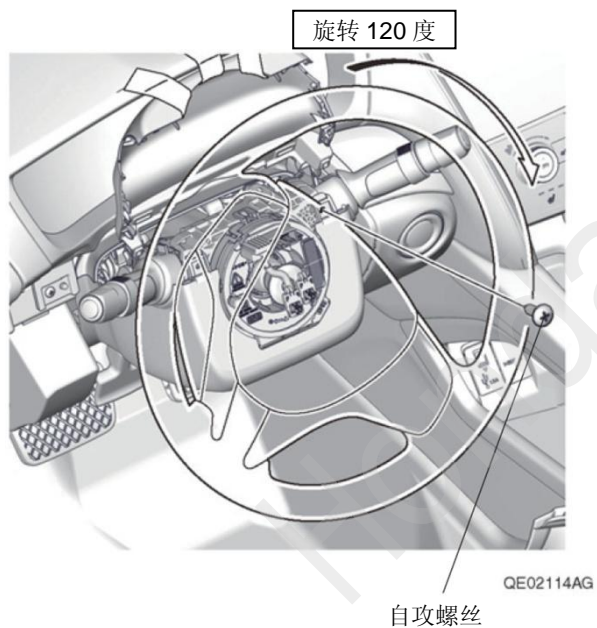
30. 拆出自攻螺丝。



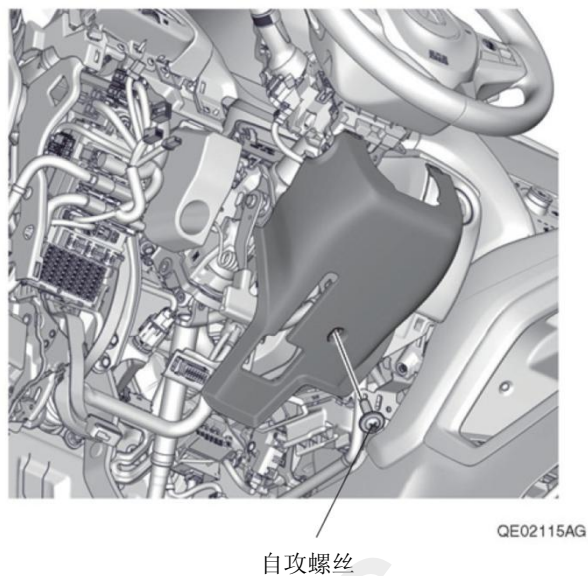
31. 120度旋转方向盘。

32. 拆出自攻螺丝。

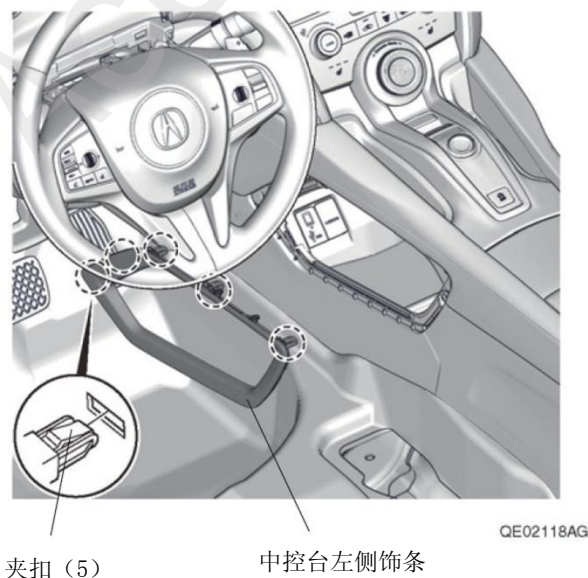
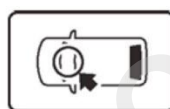
33. 断开电池的负极端子。



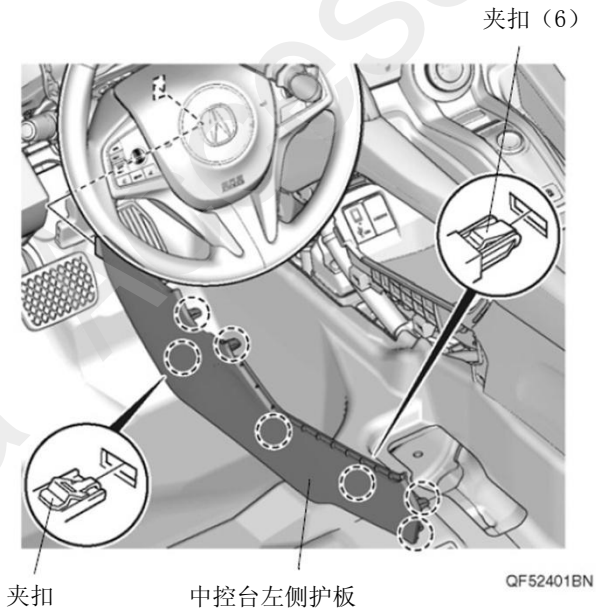
34. 拆出转向柱下护板。



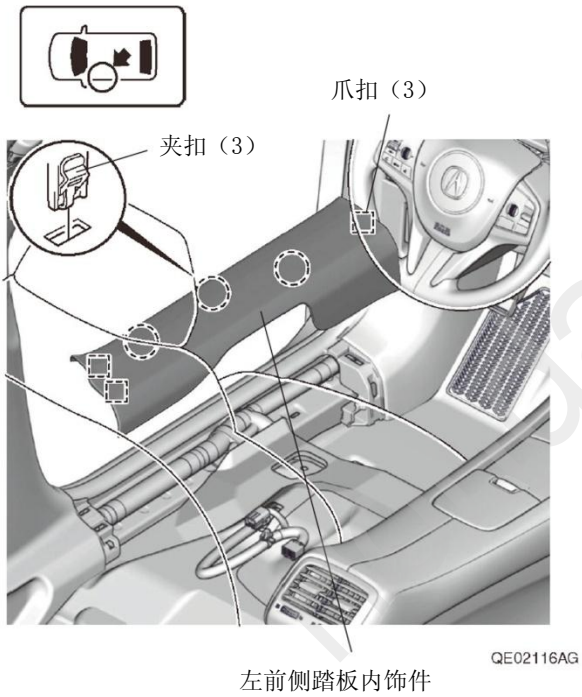
35. 拆出中控台左侧饰条。



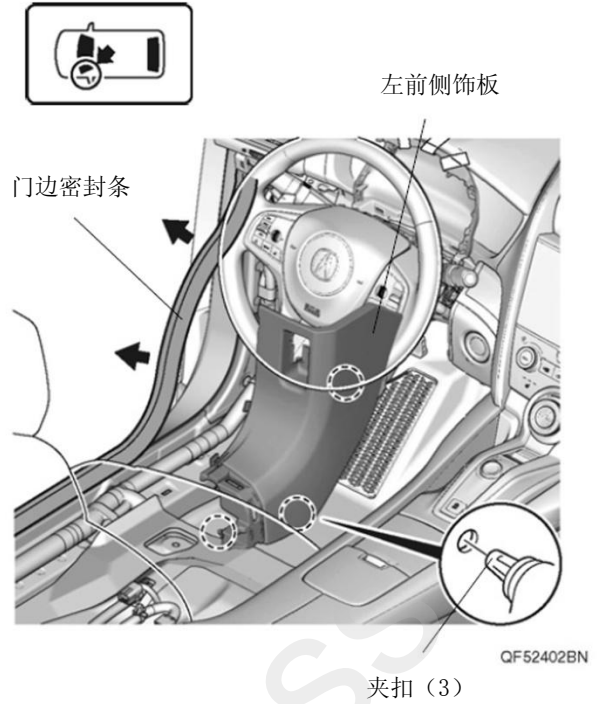
36. 拆出中控台左侧护板。



37. 拆出左前侧踏板内饰件。

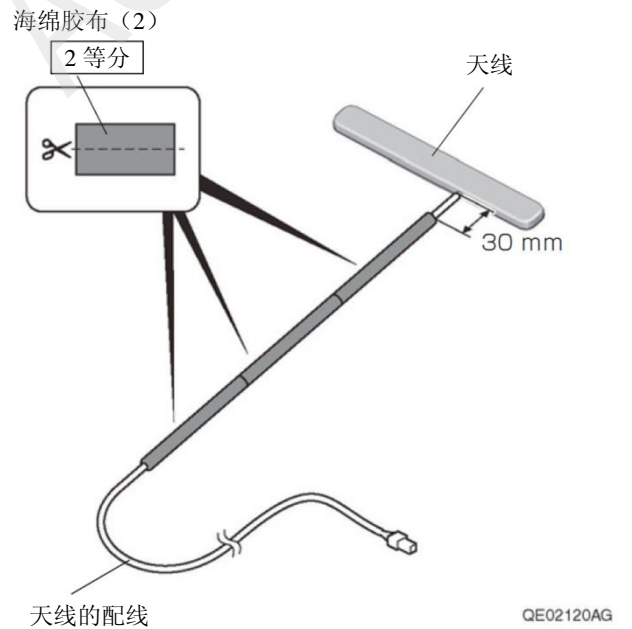


38. 拆出左前侧饰板。



天线的安装

39. 用海绵胶布包裹天线的配线。

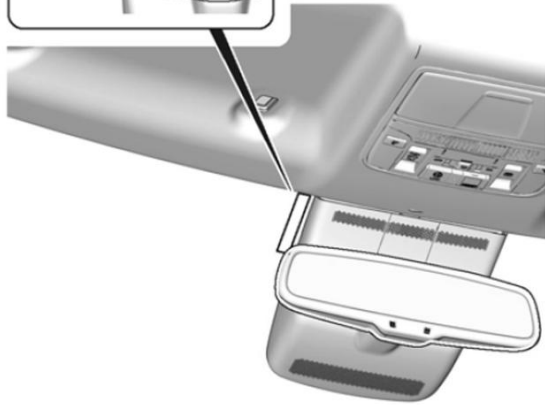
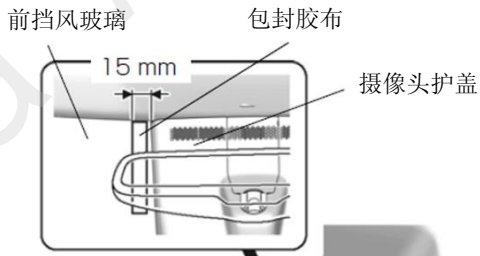


• 摄像头护盖

有 顺序 40
没有 转顺序 41

<有摄像头护盖的>

40. 粘贴包封胶布。

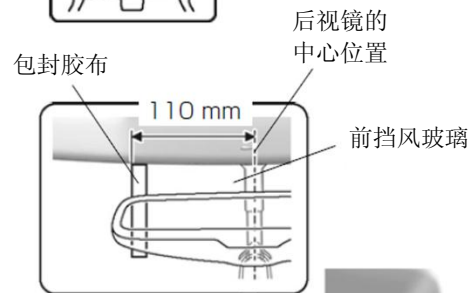
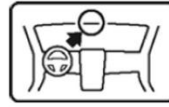


QE02121BG

转顺序42

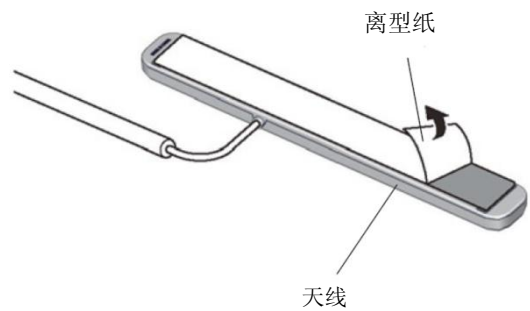
<没有摄像头护盖的>

41. 粘贴包封胶布。



QE02122BG

42. 翻折离型纸暂时固定。

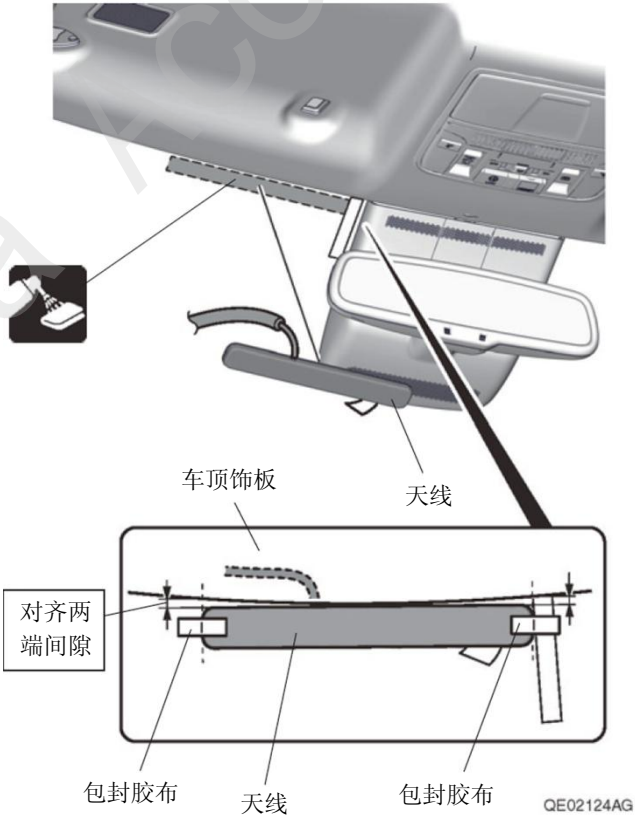


QE02123AG

43. 粘贴天线。

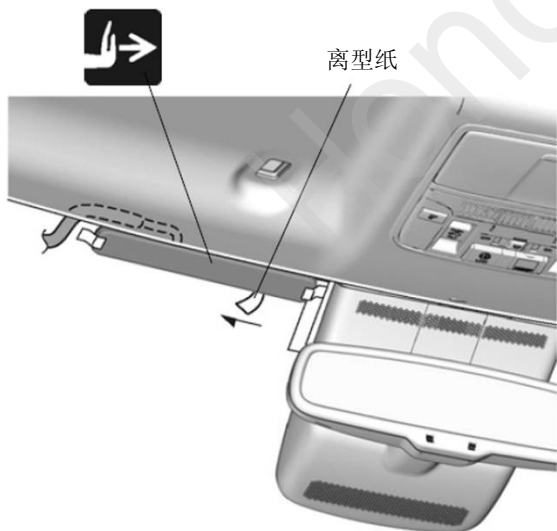
建议

- 粘贴时注意调整天线两端与车顶饰板之间的间隙相同。



44. 撕掉离型纸。

45. 撕掉包封胶布。



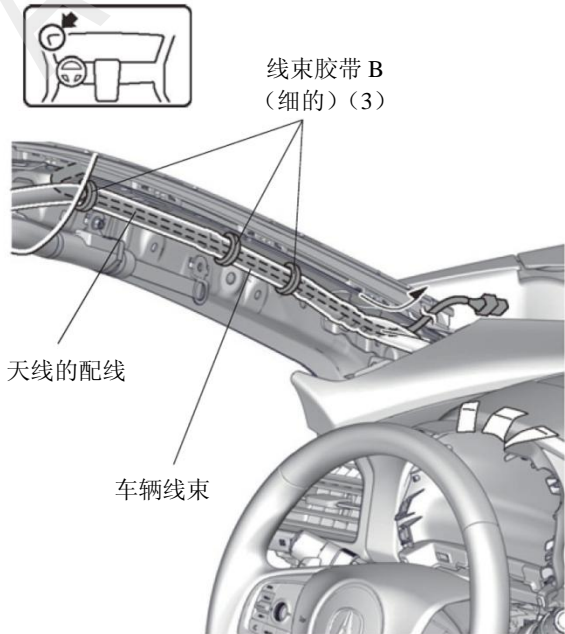
46. 把天线的配线塞入车顶饰板。

建议

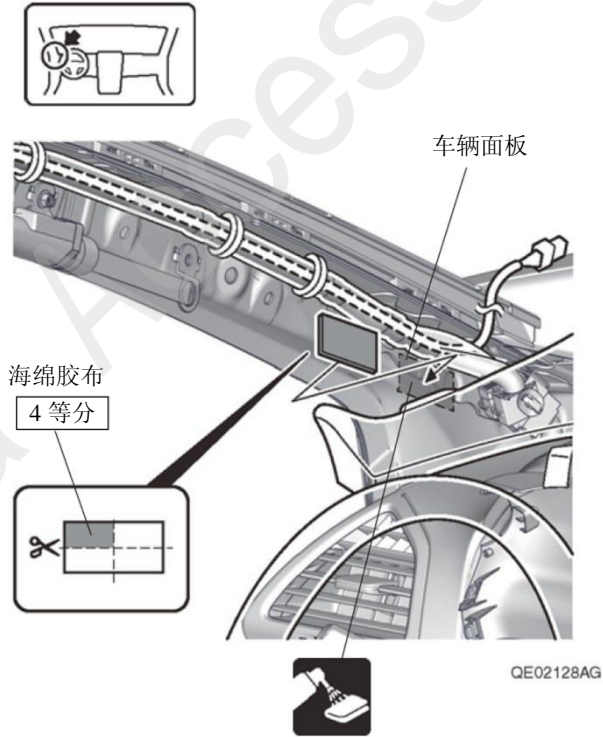
- 操作时注意不要在车顶饰板上留下折痕。



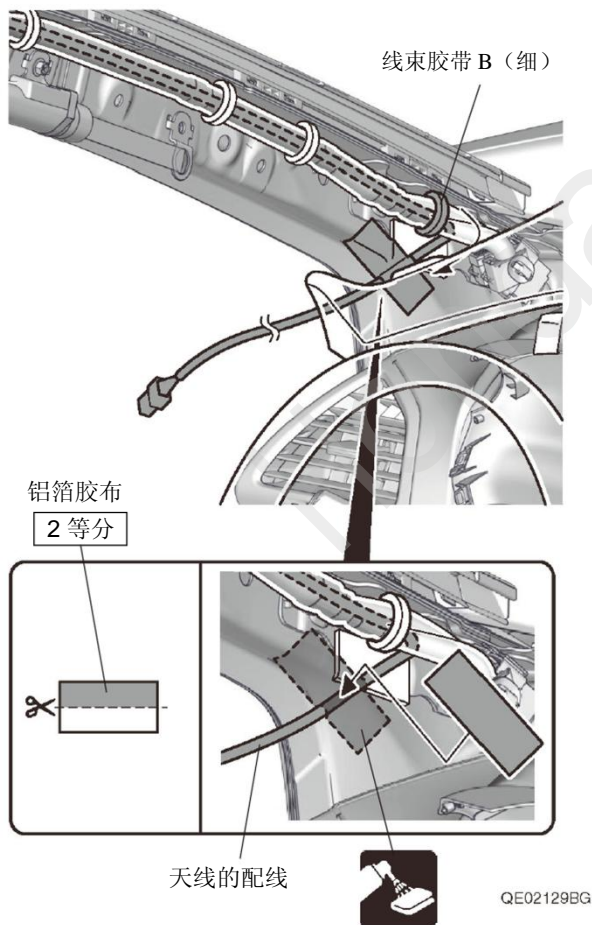
47. 固定天线的配线。



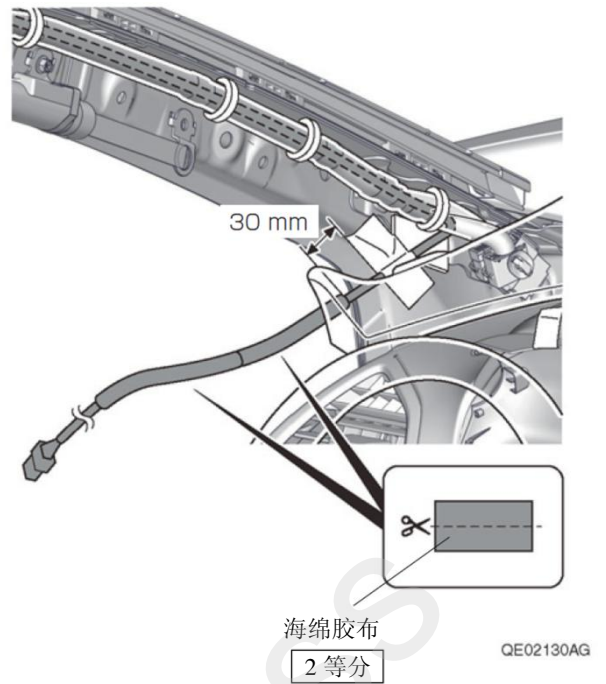
48. 粘贴海绵胶布。



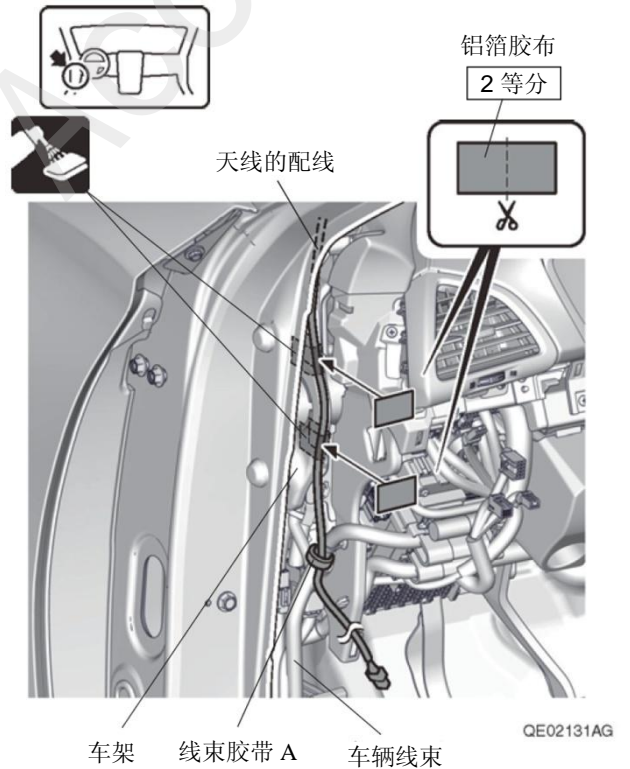
49. 固定天线的配线。



50. 包裹海绵胶布。

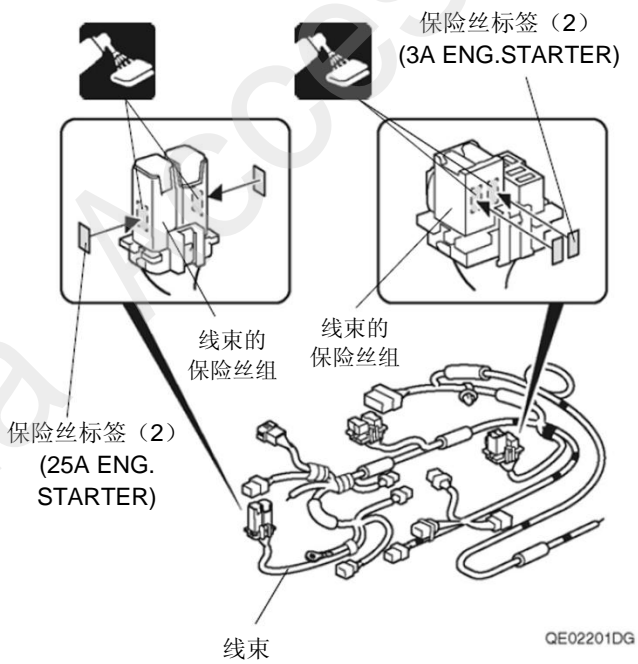


51. 固定天线的配线。

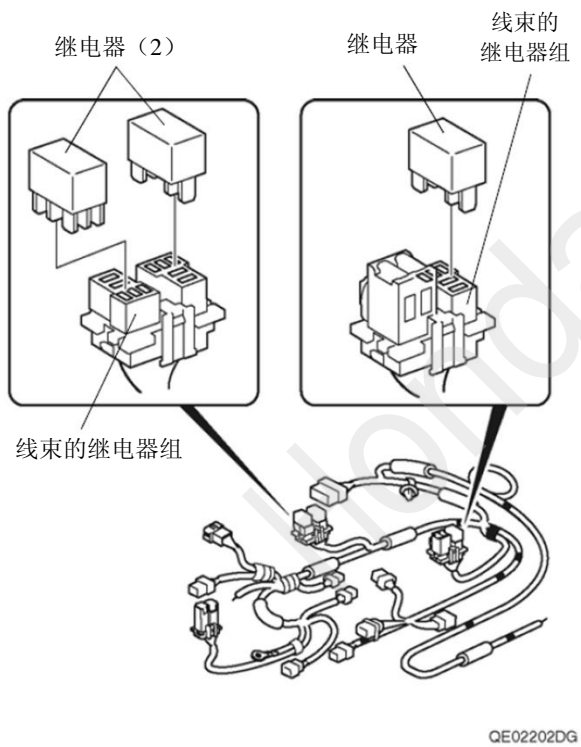


线束的拉线和信号接收器的安装

52. 粘贴保险丝标签。

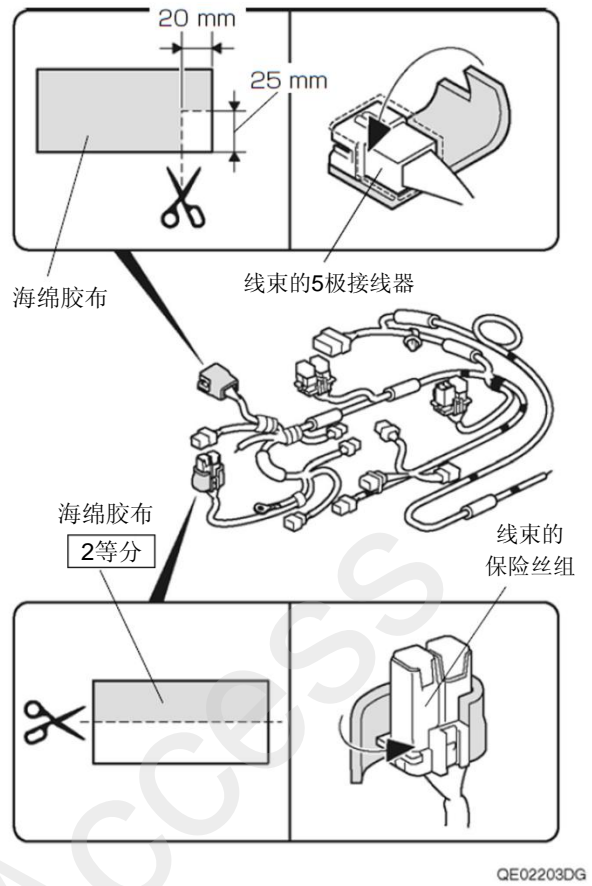


53. 连接继电器。

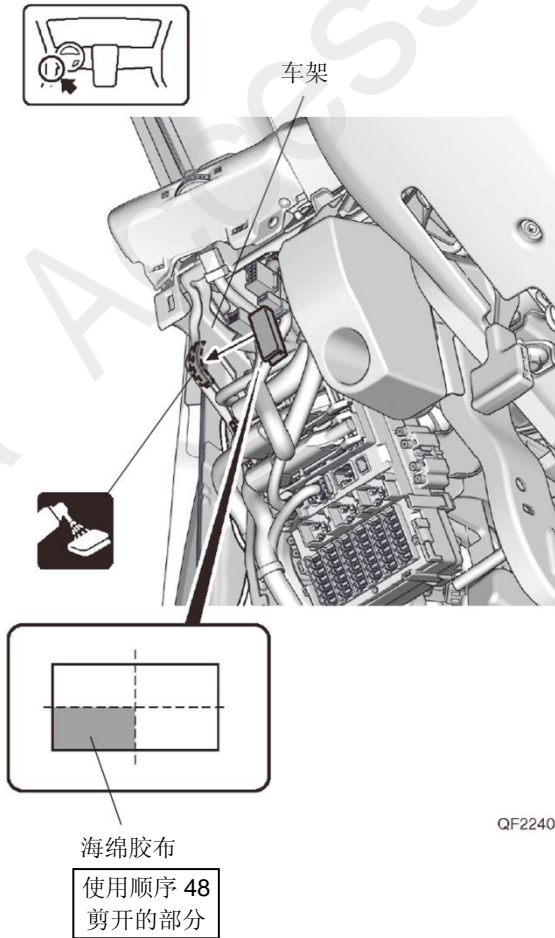


54. 包裹海绵胶布。

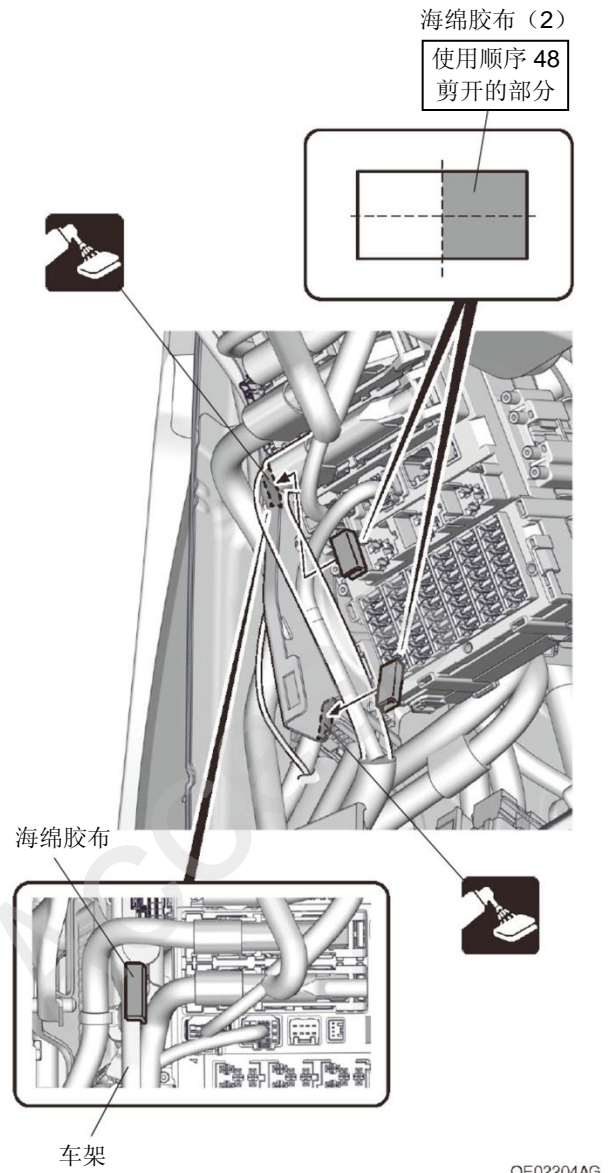
<胶布的视图>



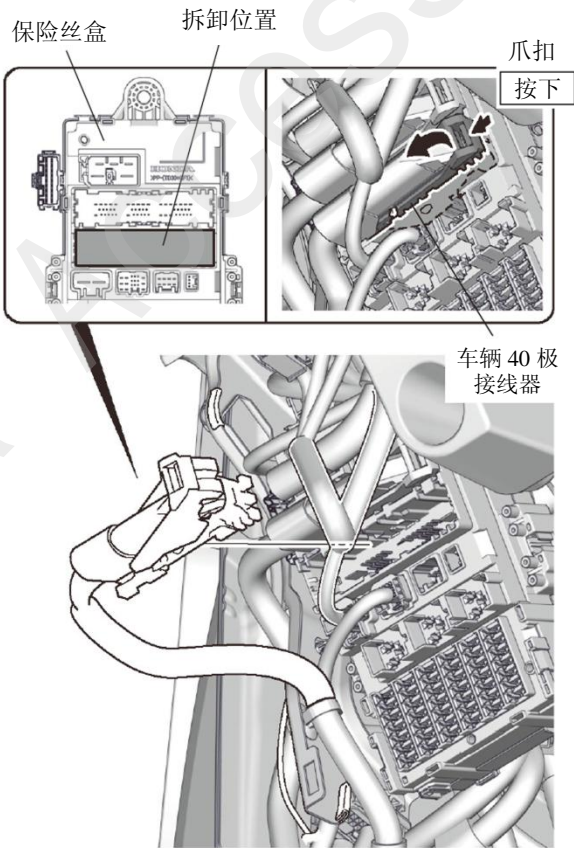
55. 包裹海绵胶布。



56. 包裹海绵胶布。

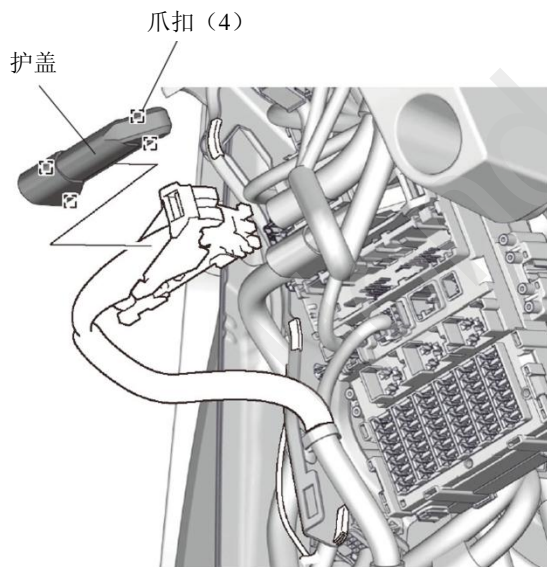


57. 拆开车辆接线器的连接。



QE02205BG

58. 拆出护盖。

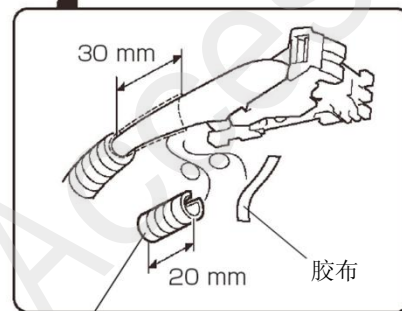
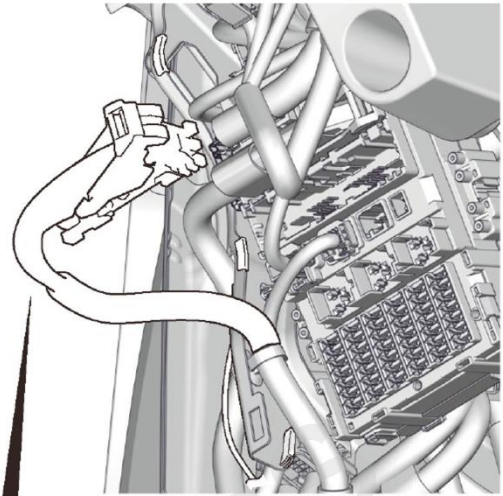


QF22501AA

59. 剪掉波纹软管。

建议

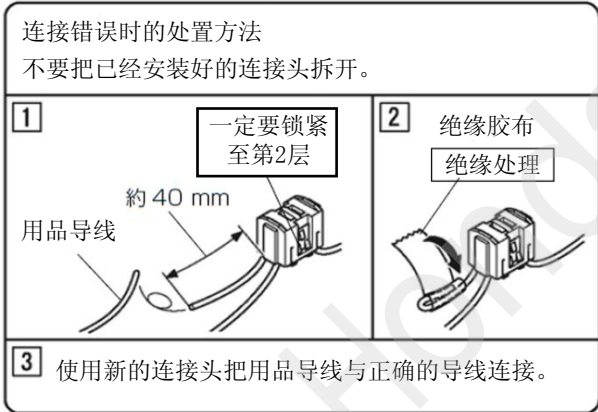
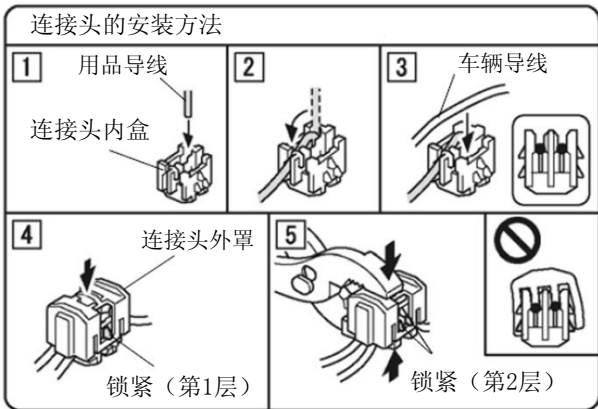
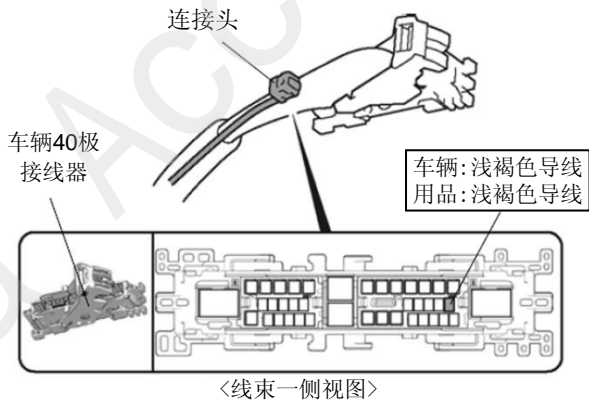
- 注意不要损伤车辆线束。



QE02206BG

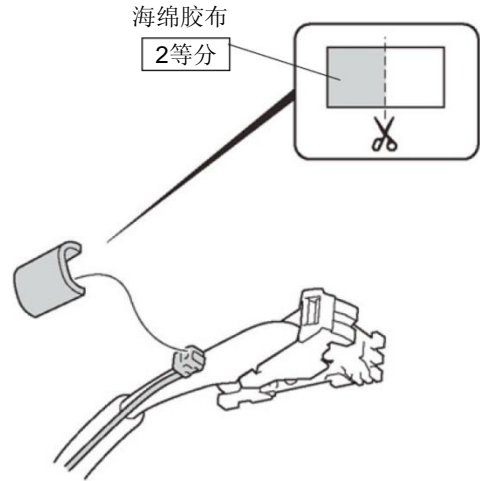
60. 连接线束的导线。

建 议
<ul style="list-style-type: none"> 注意不要弄错导线的接线位置。



QE02207CG

61. 粘贴海绵胶布。



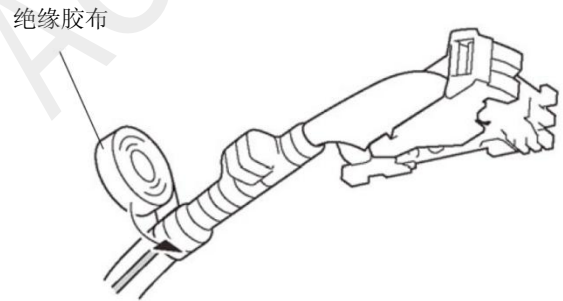
QE02208BG

62. 固定线束的导线。

建 议
<ul style="list-style-type: none"> 连同车辆线束的软管和胶布一起包裹。

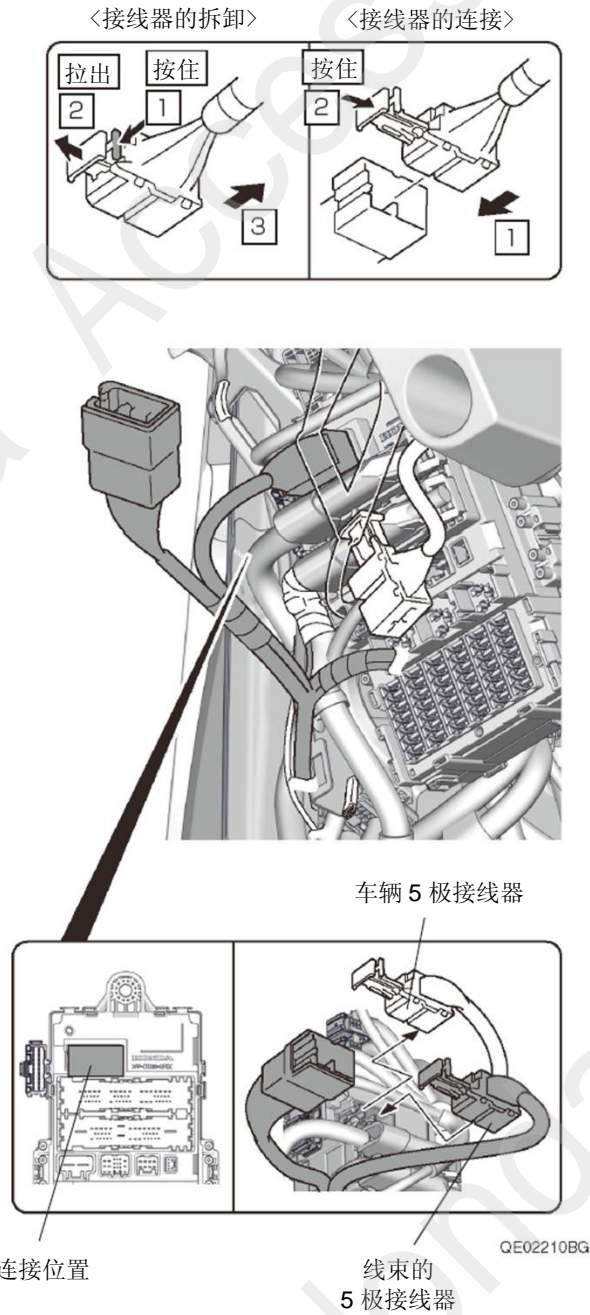
63. 把护盖重新安装。

64. 重新连接车辆接线器。



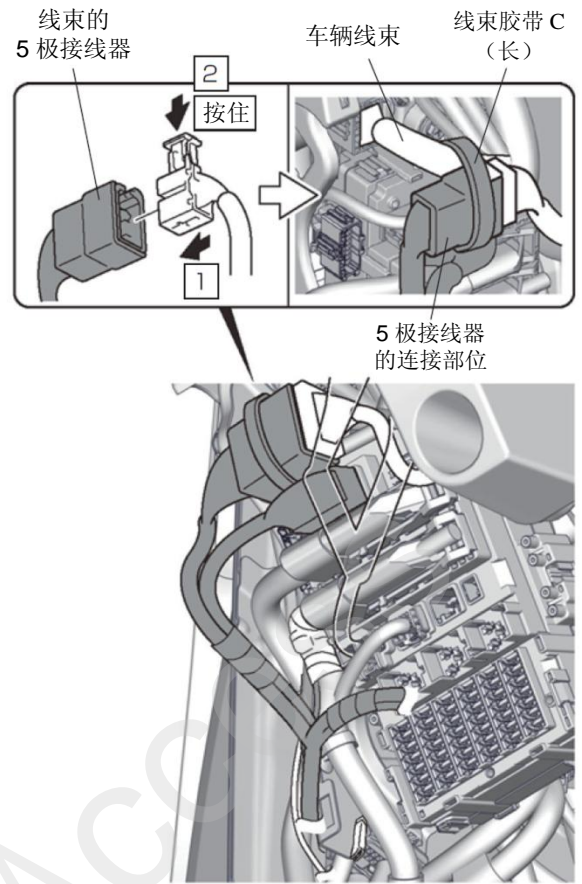
QE02209BG

65. 连接线束的接线器。



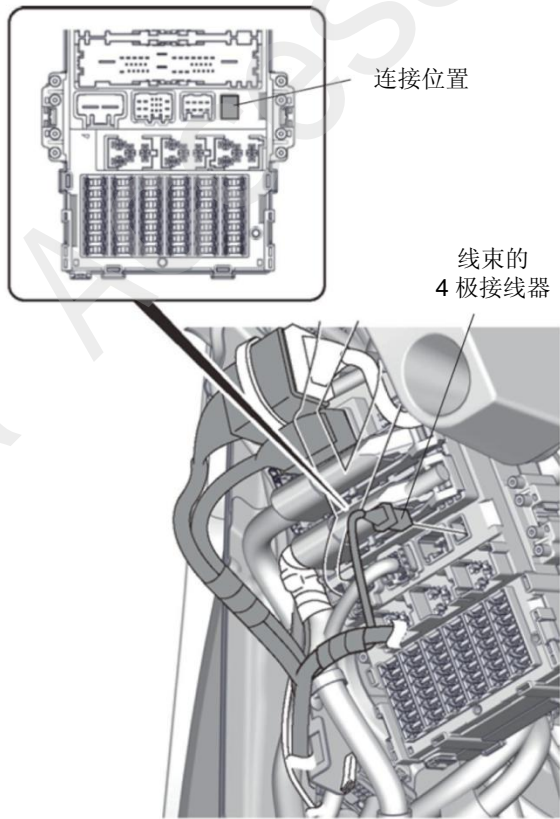
66. 连接车辆接线器。

67. 固定接线器的连接部位。

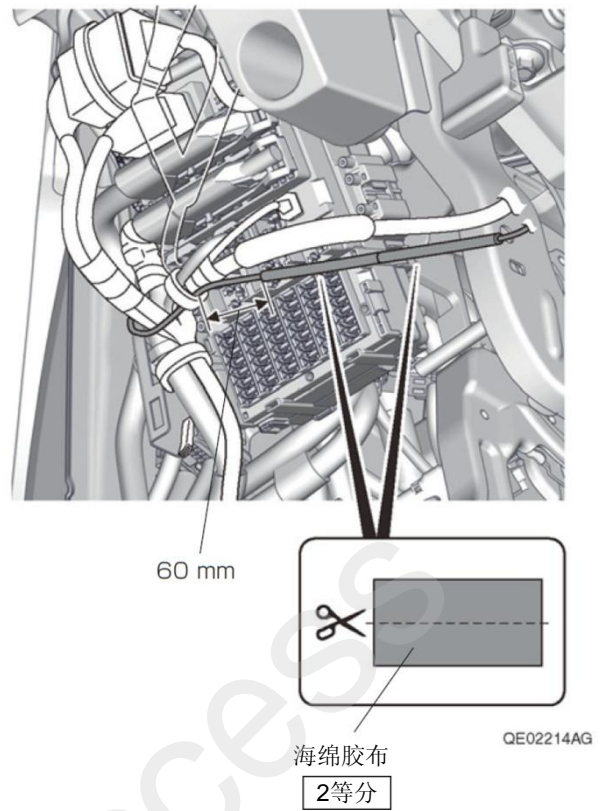


QE02211AG

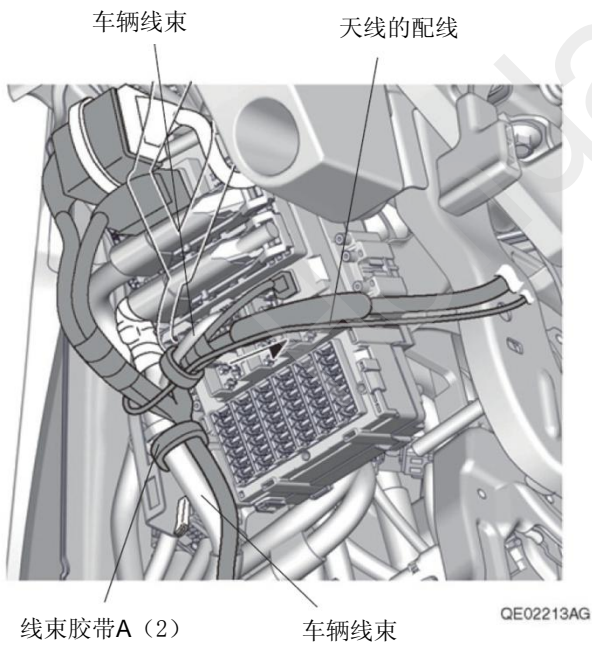
68. 连接线束的接线器。



70. 包裹海绵胶布。

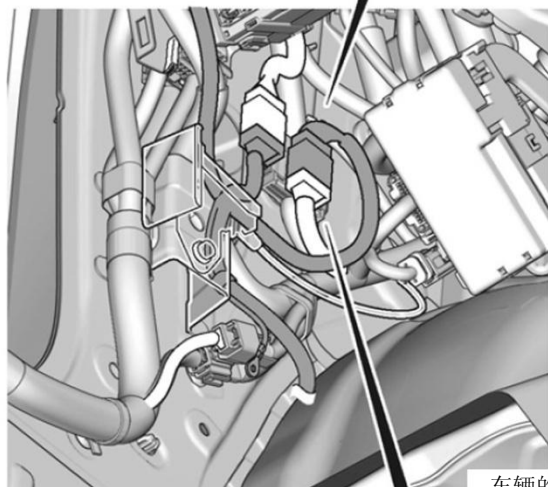
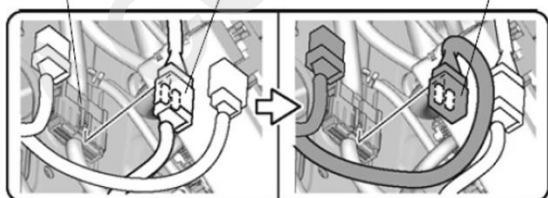


69. 固定线束和天线的配线。

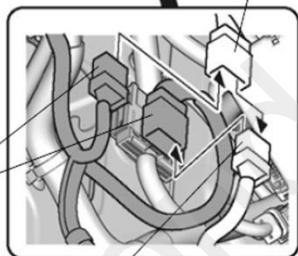


- 71. 拆开车辆接线器的连接部位。
- 72. 固定线束的接线器。
- 73. 连接线束的接线器。

车辆接线器的连接部位 车辆 5 极接线器的连接部位 线束的 5 极接线器



车辆的 5 极接线器



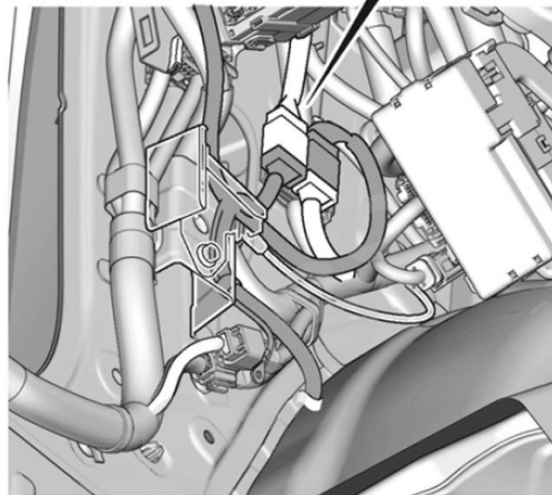
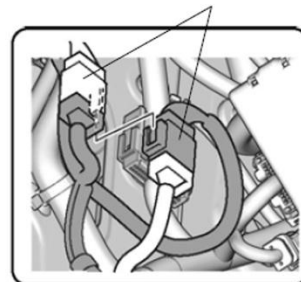
线束的 5 极接线器

车辆的 5 极接线器

QE02216EG

- 74. 固定接线器的连接部位。

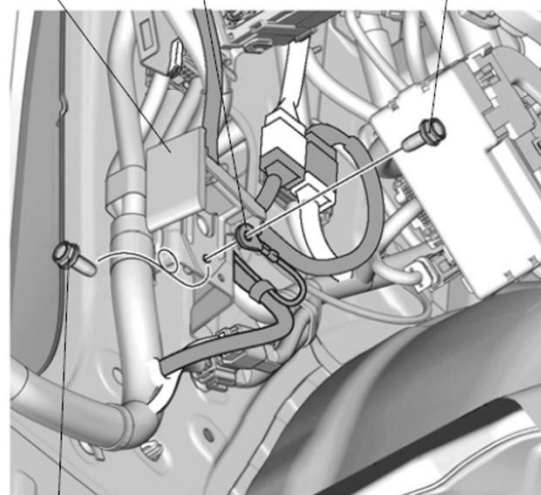
5 极接线器的连接部位



QE02217EG

- 75. 固定线束的地线端子。

发动机舱盖开关 线束的地线端子 地线螺栓

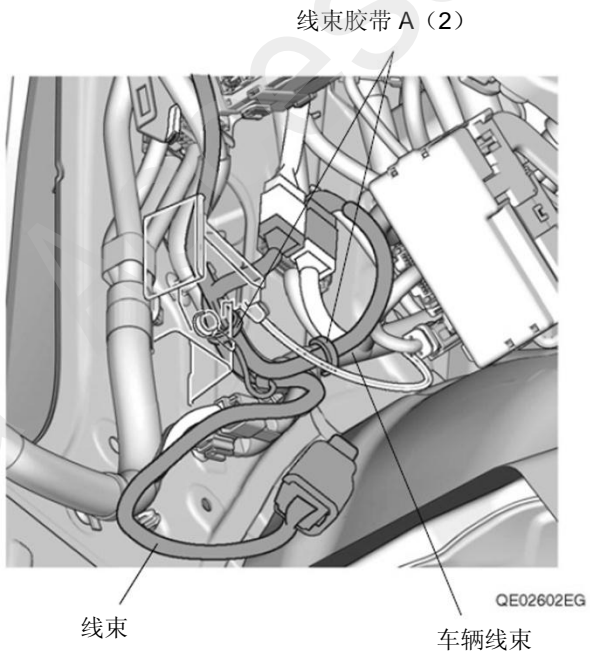


螺栓

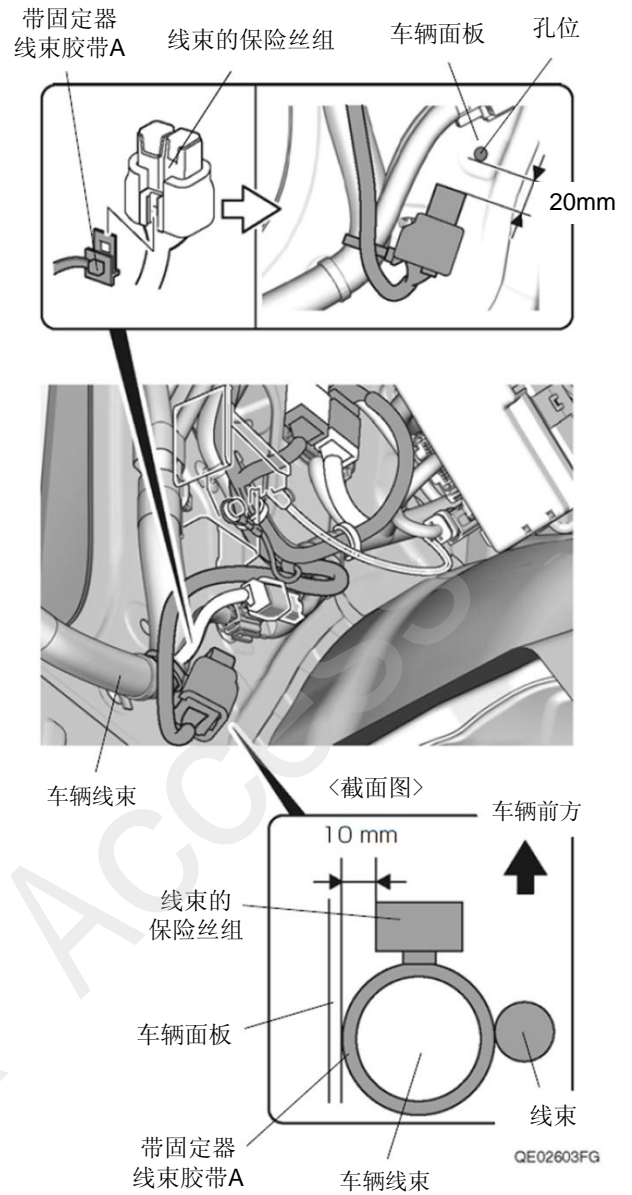
QE02601EG



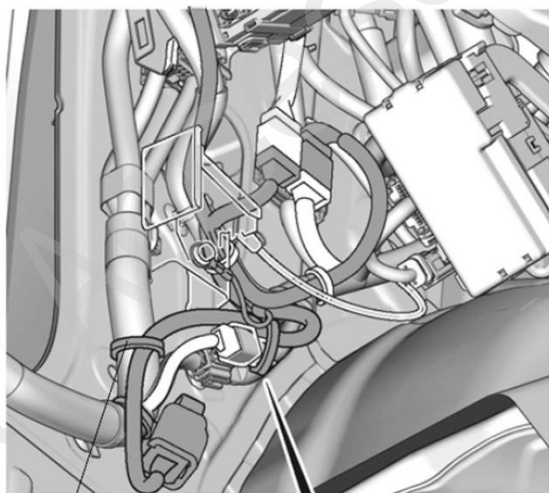
76. 固定线束。



77. 固定线束的保险丝组。

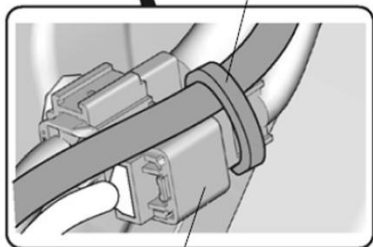


78. 固定线束。



线束胶带A

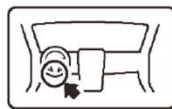
线束胶带A



车辆接线器
的连接部位

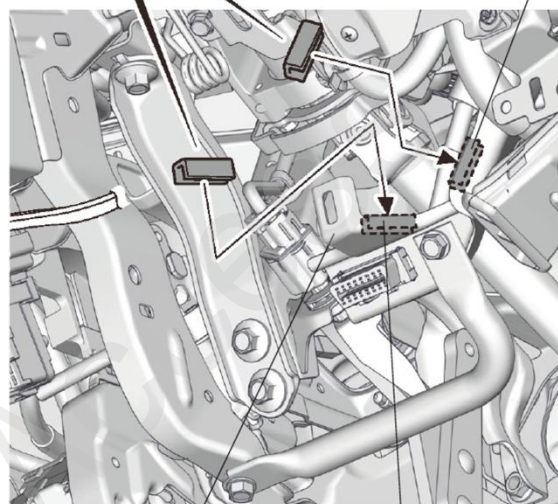
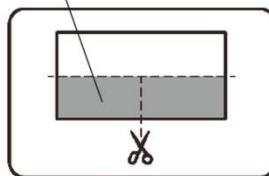
QE02604FG

79. 粘贴海绵胶布。



顺序54中2等分
的海绵胶布

2等分

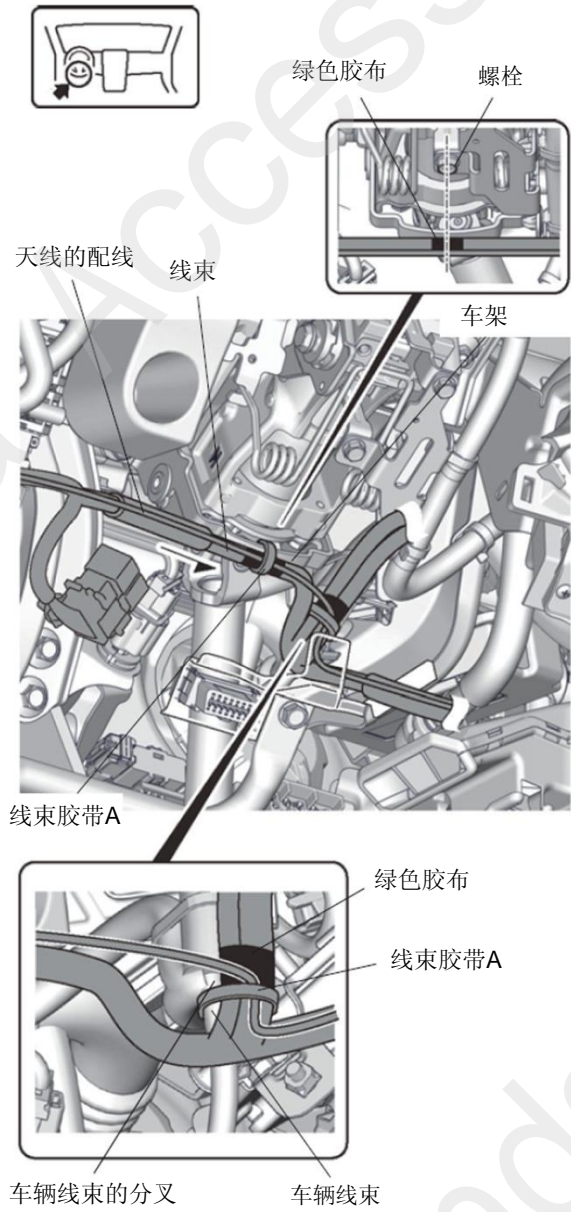


车架

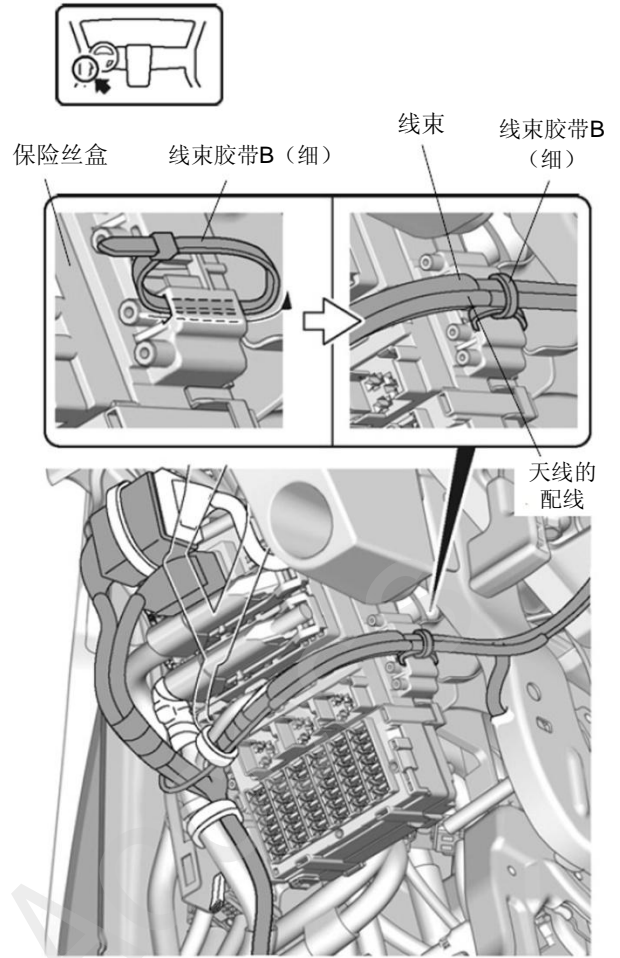


QE02605CG

80. 固定线束和天线的配线。

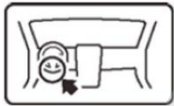


81. 固定线束和天线的配线。



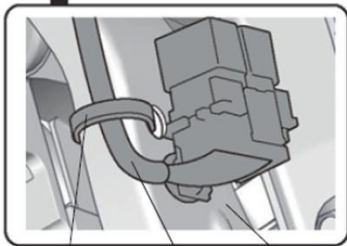
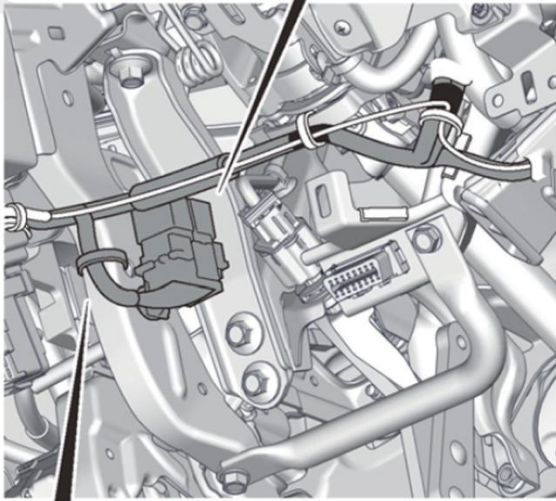
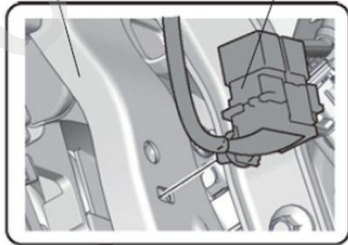
82. 固定线束的继电器组。

83. 固定线束。



车架

线束的继电器组



线束胶带A

线束

车架

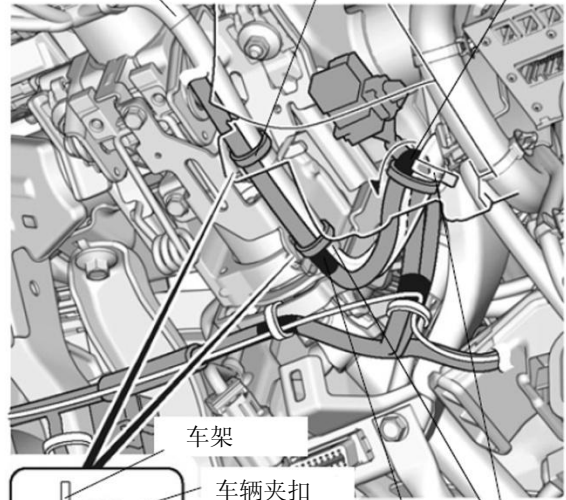
QE02606BG

84. 固定线束。

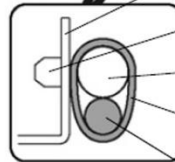
车辆线束

线束胶带A(3)

绿色胶布



车架



车辆夹扣

车辆线束

绿色胶布

线束胶带A

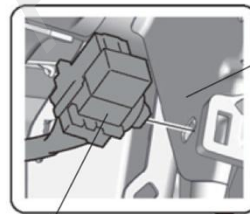
车辆夹扣

<截面图>

线束

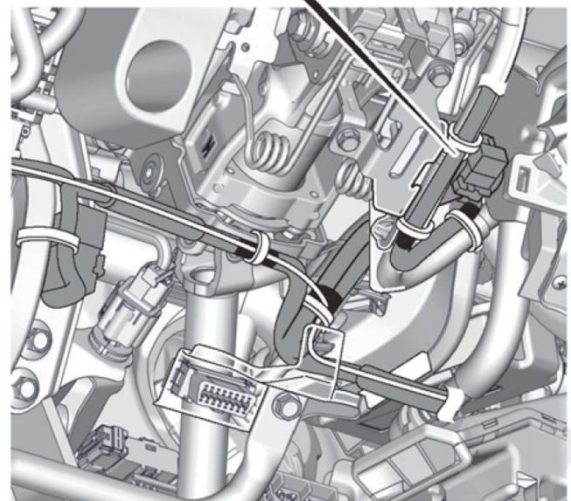
QEN1702AG

85. 固定线束的保险丝组。



车架

线束的保险丝组

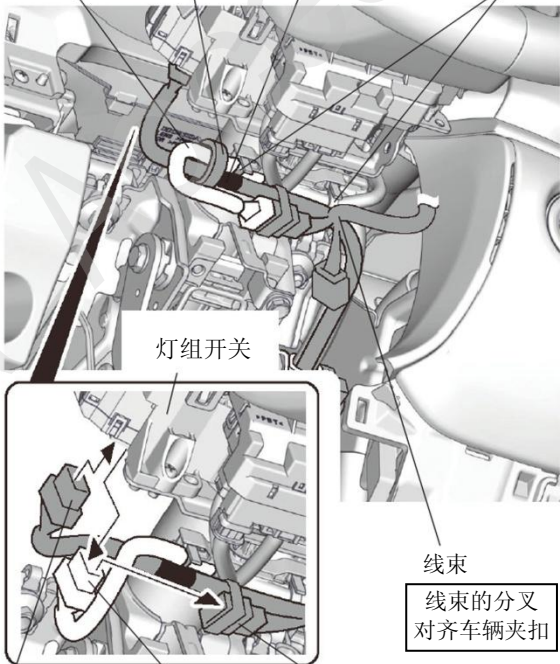


QE02608BG

86. 连接线束的接线器。

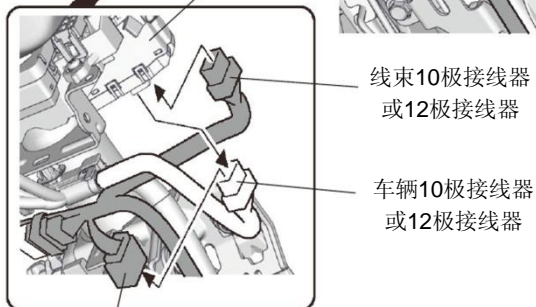
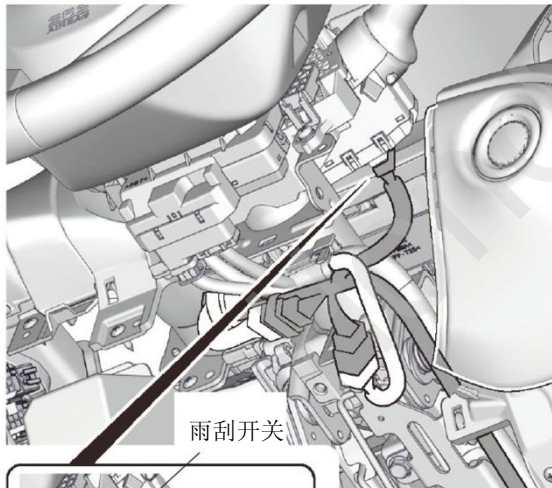
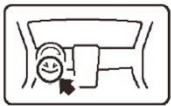
87. 固定线束。

车辆线束 线束胶带A 绿色胶布 车辆夹扣



线束12极接线器 车辆12极接线器 线束12极接线器 QE02610CG

88. 连接线束的接线器。

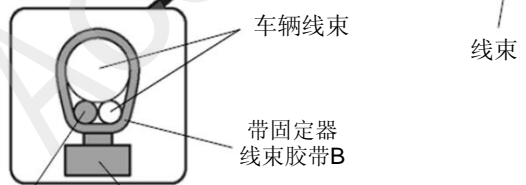
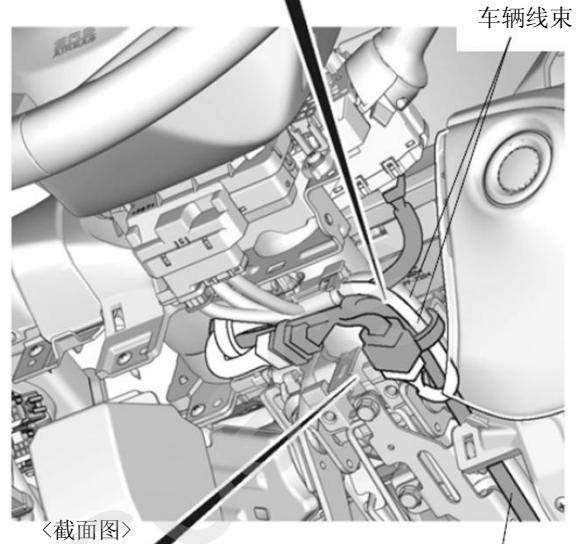
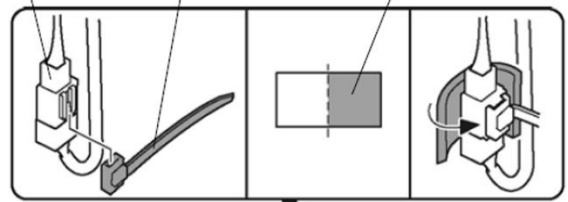


线束10极接线器或12极接线器

QE02611BG

89. 固定接线器的连接位置。

10极接线器或12极接线器的连接位置 带固定器线束胶带B 海绵胶布 使用顺序61的剩余部分



线束 10极接线器或12极接线器的连接位置

QF31401BA

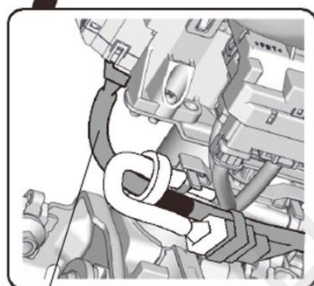
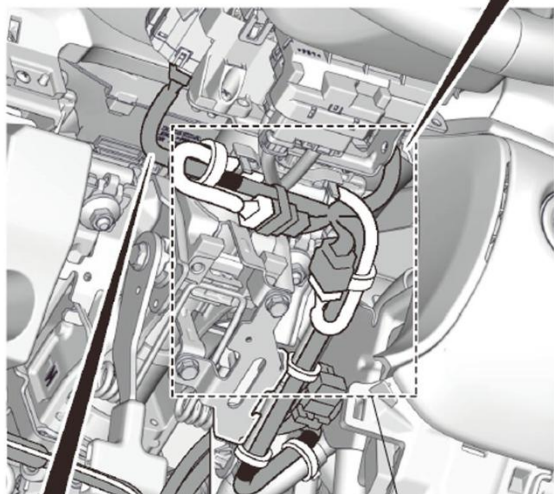
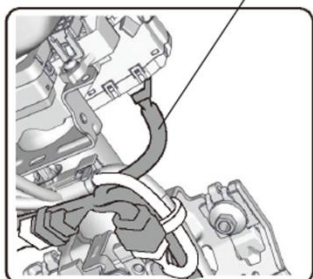
90. 上下前后移动方向盘，确认线束的状态。

建议

- 有需要时可以调整线束。



确认线束没有紧绷

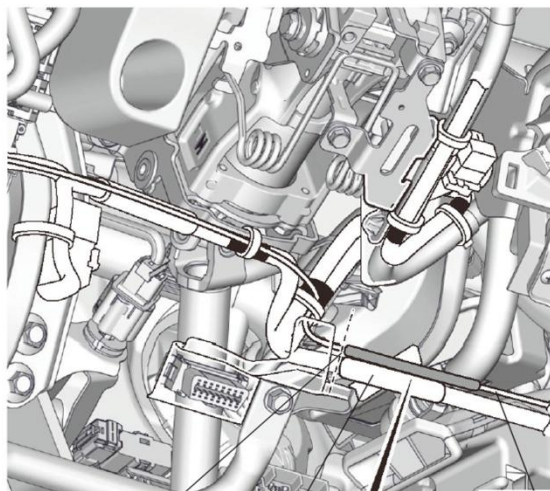


确认没有干涉
车辆零件

确认线束没有紧绷

QE02612CG

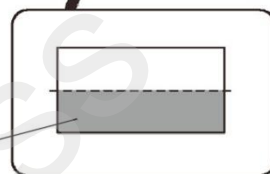
91. 粘贴海绵胶布。



线束的海绵胶布

天线的配线

对齐线束的海
绵胶布的边沿

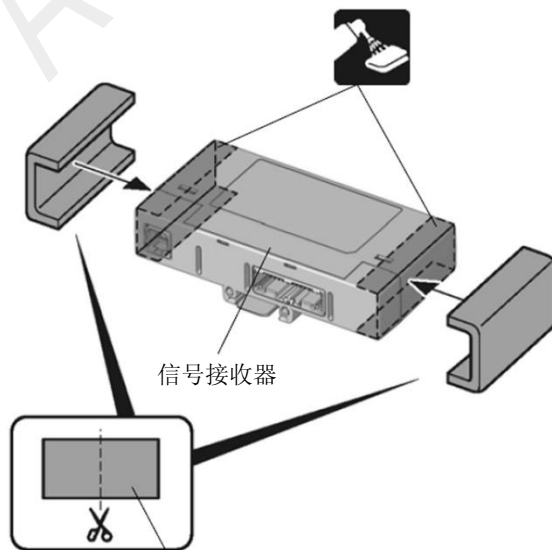


海绵胶布

使用顺序39
的剩余部分

QE02613CG

92. 粘贴海绵胶布。



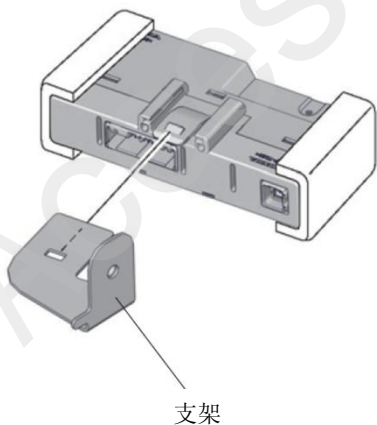
信号接收器

海绵胶布

2等分

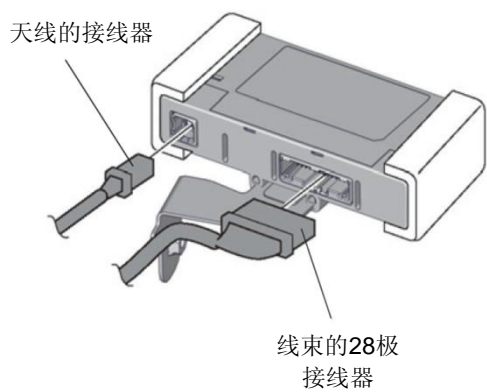
QE02614BG

93. 安装支架。



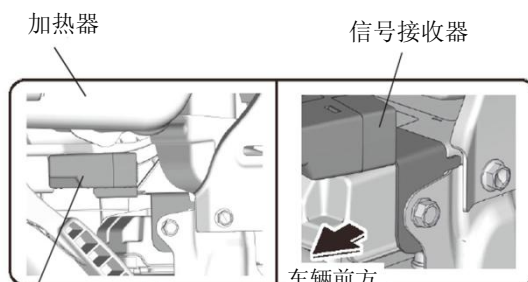
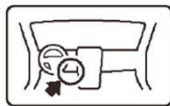
QE02615AG

94. 连接线束的接线器和天线的接线器。

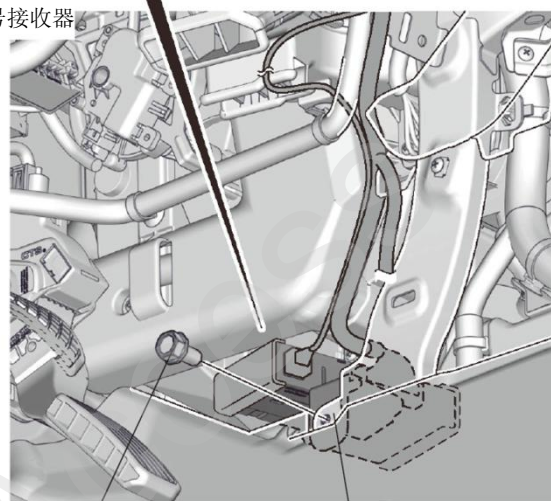


QE02616AG

95. 固定信号接收器。



信号接收器



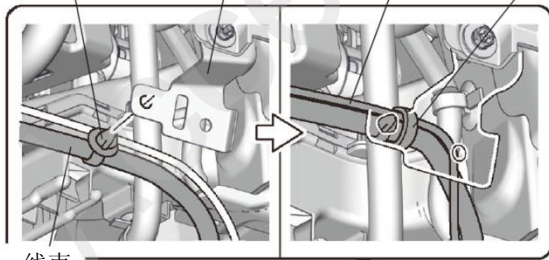
法兰螺栓

车架

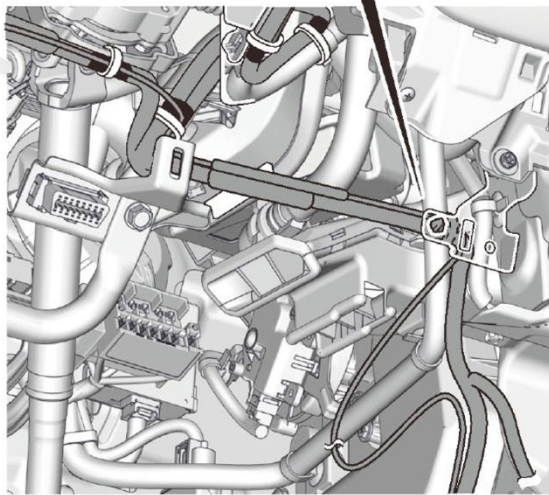
QE02617BG

- 96. 固定线束。
- 97. 固定天线的配线。

线束的夹扣 车架 天线的配线 线束胶带A



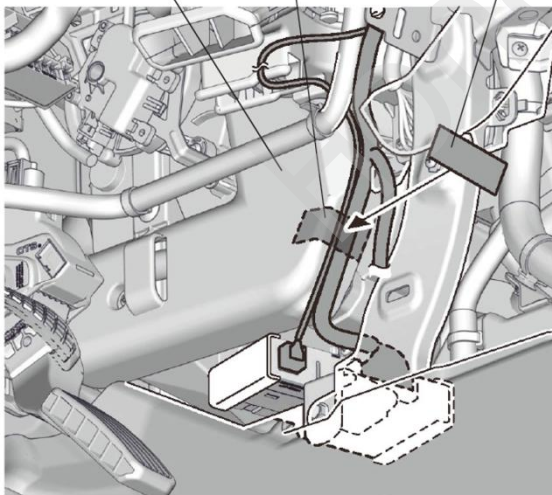
线束



QE02618CG

- 98. 固定线束和天线的配线。

加热器 铝箔胶布
 对齐加热器的
 边沿部位

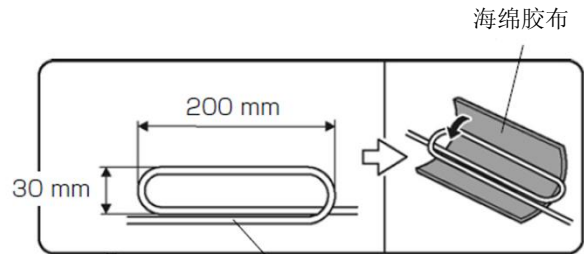


QE02619CG

- 99. 包裹海绵胶布。
- 100. 固定线束和天线的配线。

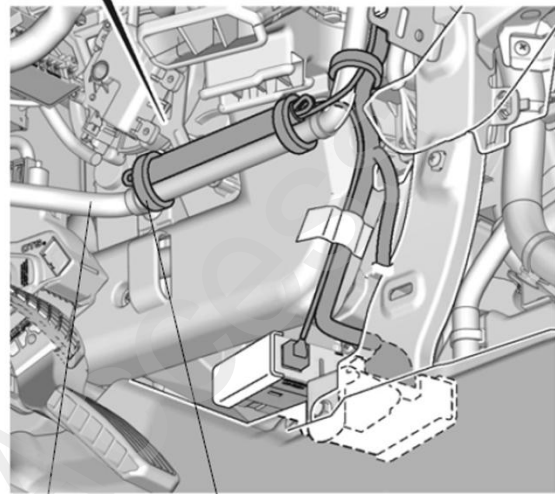
建议

- 注意不要折弯导线。



海绵胶布

天线的配线

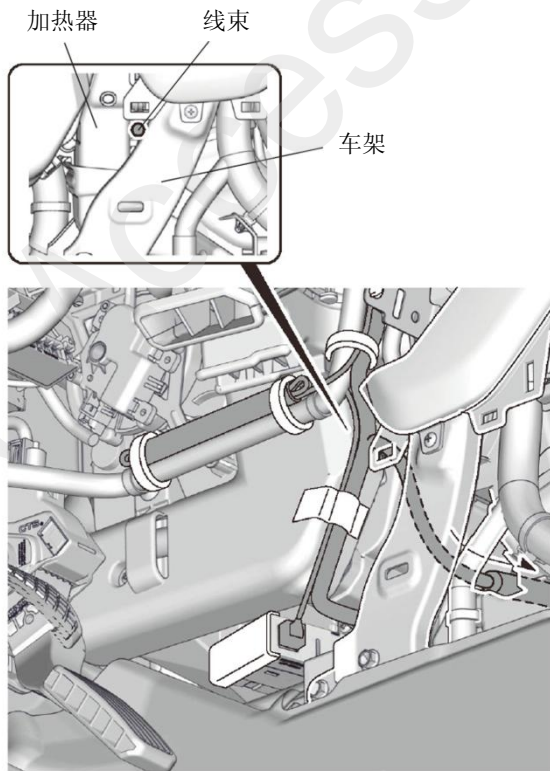


车辆线束

线束胶带A (3)

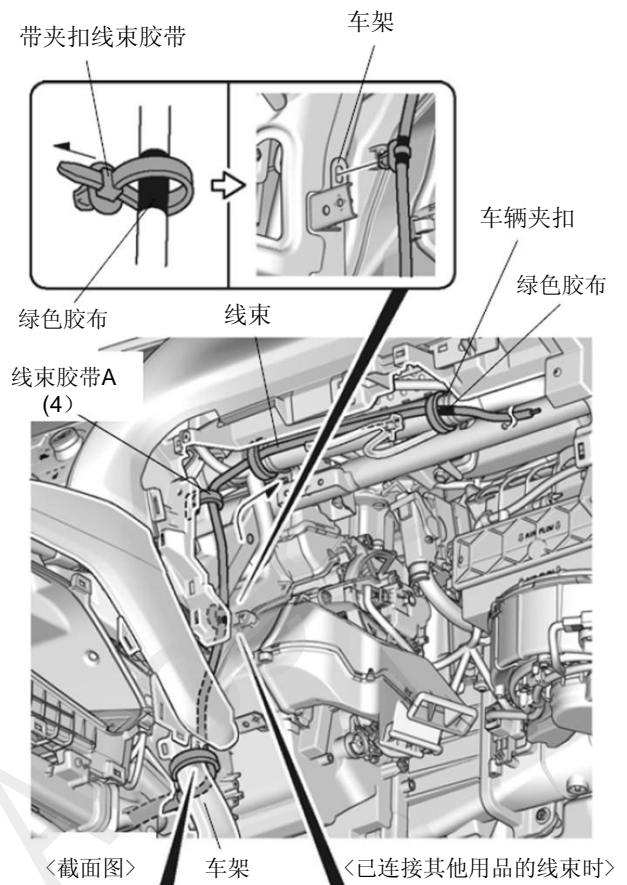
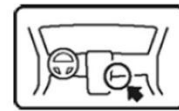
QE02620CG

101. 整理铺放好线束。



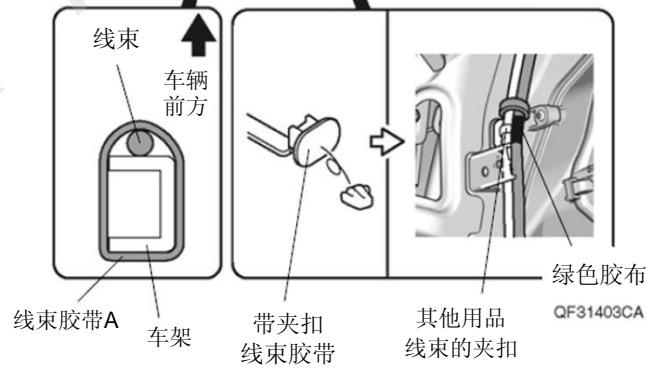
QF31402AA

102. 固定线束。



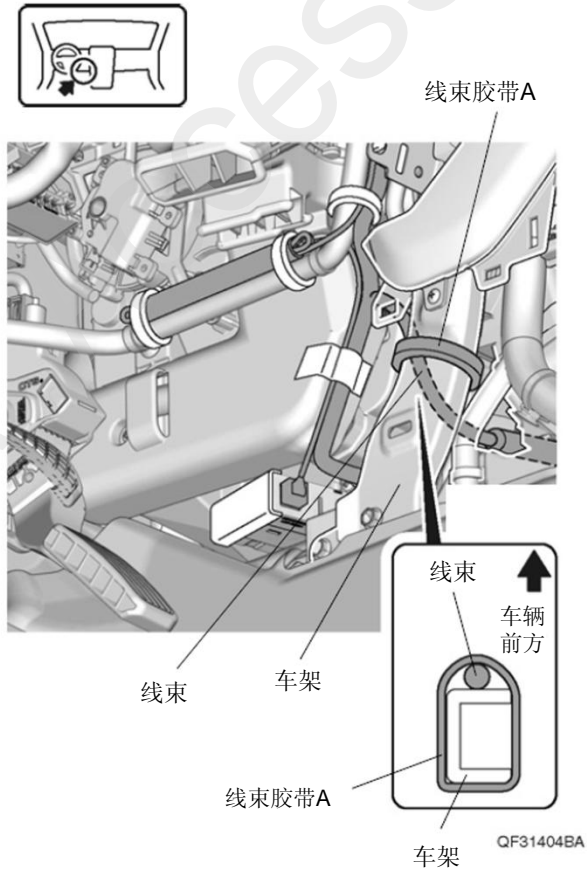
<截面图>

<已连接其他用品的线束时>

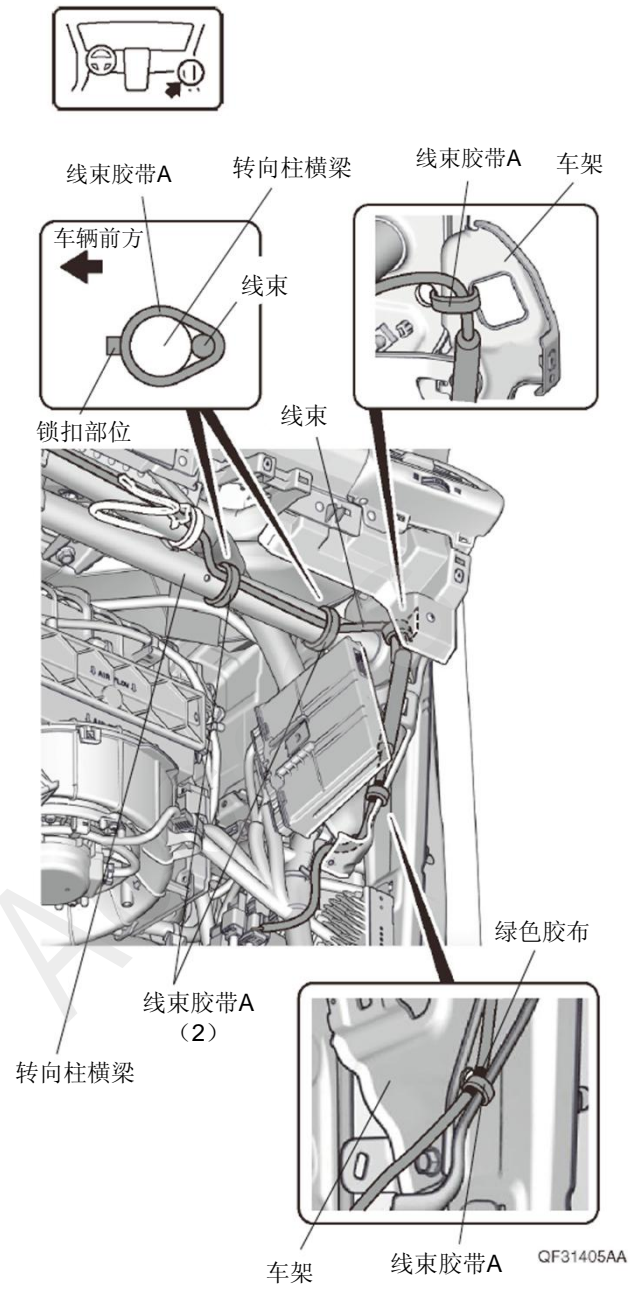


QF31403CA

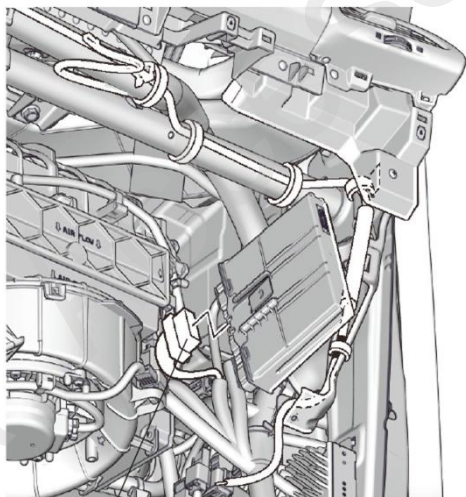
103. 固定线束。



104. 固定线束。



105. 拆开车辆接线器的连接。



车辆36极接线器

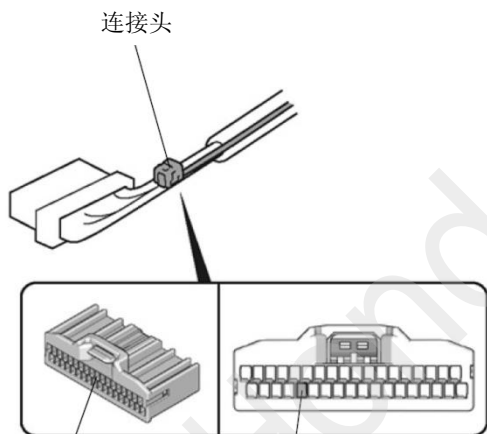
QF31406AA

106. 连接线束的导线。

(连接头的连接方法请参照顺序 60)

建议

- 注意不要弄错导线连接的位置。



车辆36极接线器

车辆：绿色导线
用品：绿色导线

QF31407AA

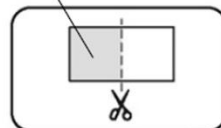
107. 包裹海绵胶布。

108. 固定线束的导线。

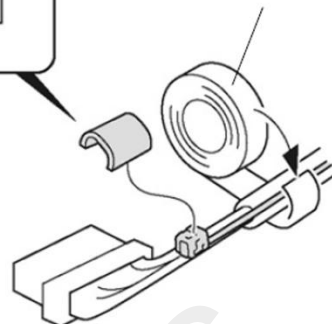
109. 把车辆接线器重新接好。

海绵胶布

2等分

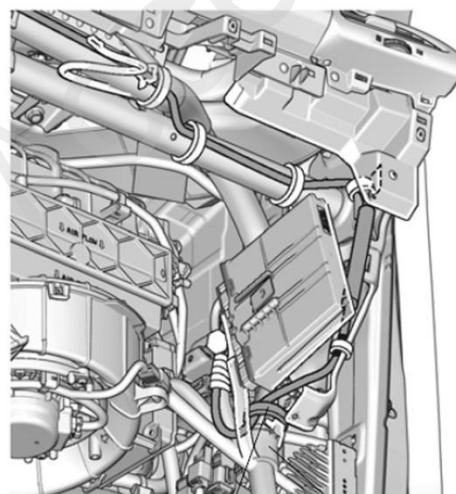


绝缘胶布



QF31408BA

110. 固定线束。

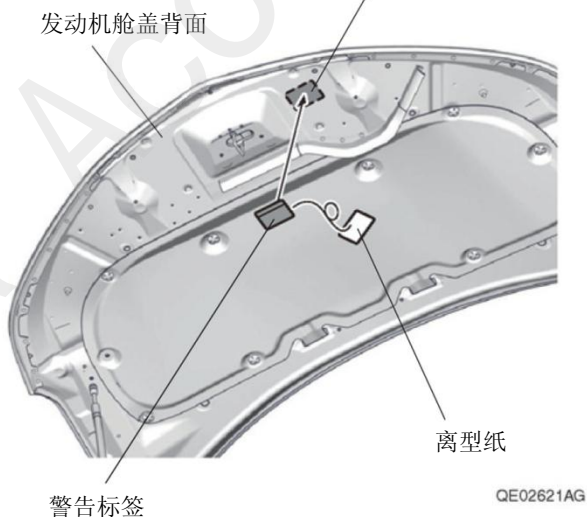
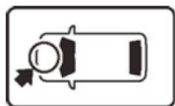


线束胶带A

车辆线束

QF31409BA

111. 粘贴警告标签。



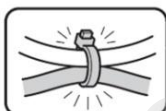
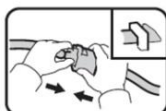
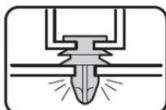
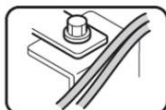
QE02621AG

安装确认

112. 确认配线和安装没有异常。

建议

- 确认没有强行拉拽、夹塞、夹住线束。
- 确认夹扣和线束胶带安装牢固，没有遗漏。



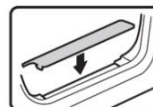
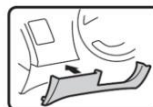
Q060706CM

复原操作

113. 除了左侧翼子板护盖以外，把拆卸下来的其他车辆零件按原样装回。

建议

- 注意不要损伤车辆零件，夹住线束。
- 必须牢固安装夹扣、爪扣等，不能凸起。



Q060703CM

114. 检查前 A 柱饰件和车顶饰板的接合部位。

建议

- 请参照服务指南检查，调整接合部位。

115. 在前 A 柱饰件上安装夹扣。

建议

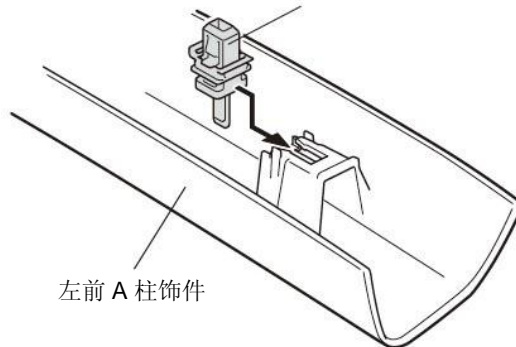
- 夹扣不能再次使用，必须更换。

116. 安装前 A 柱饰件。

建议

- 安装时注意夹扣不要卡压到安全气囊
- 注意不要过度用力按压左前 A 柱饰件。

夹扣
(与套件同包装)

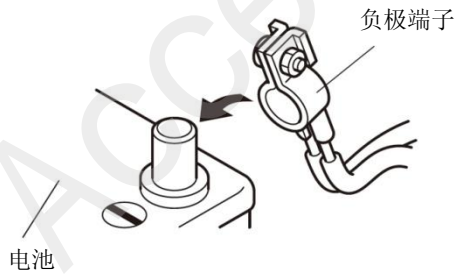


左前 A 柱饰件

Q0N0533AH

动作确认

117. 把电池的负极端子重新接回。
118. 把左侧翼子板护盖装回原来位置。



Q060702BM

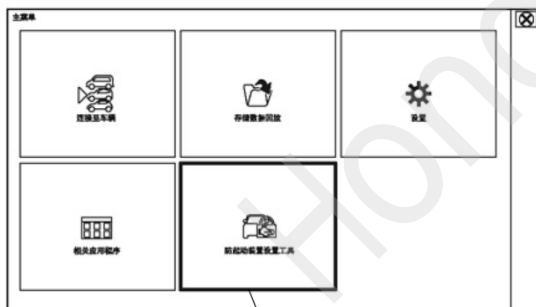
<引擎遥控启动器的登录>

- 注册的 PC 通过网络进行用户认证

不能认证	顺序 119
可以认证	转顺序 120

<注册的 PC 不能通过网络进行用户认证>

119. 从 **MaRIS2** 处获取“PCM 代码”。
120. 在 **MaRIS2** 处确认注册所使用的 HDS 是最新的版本。
121. 把 HDS 连接车辆数据连接接线器(DLC)。
122. 按下点火开关至 ON 位置。
123. 点击 Diagnostic System 图标。
124. 选择“防起动装置设置工具”。



选择“防起动装置设置工具”

QF52701AN

125. 点击开始图标。



开始图标

QF42202AA

- 注册的 PC 通过网络进行用户认证

不能连接	顺序 126-127
可以连接	转顺序 128

<注册的 PC 不能通过网络进行用户认证>

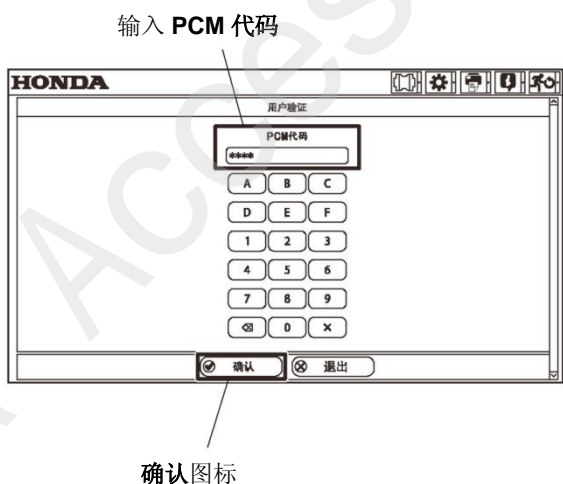
126. 点击确认图标。



确认图标

QF42203BA

127. 输入 PCM 代码，点击**确认**图标。

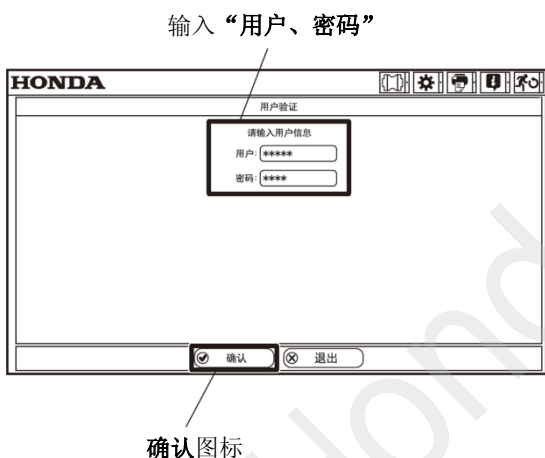


QF32103AA

转顺序 130

<注册的 PC 可以通过网络进行用户认证>

128. 输入“用户，密码”，点击**OK**图标。



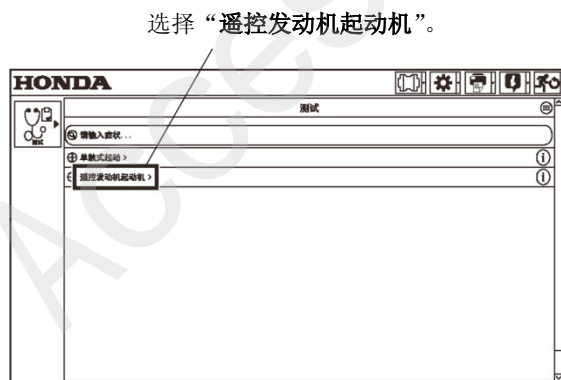
QF42208AA

129. 点击**确认**图标。




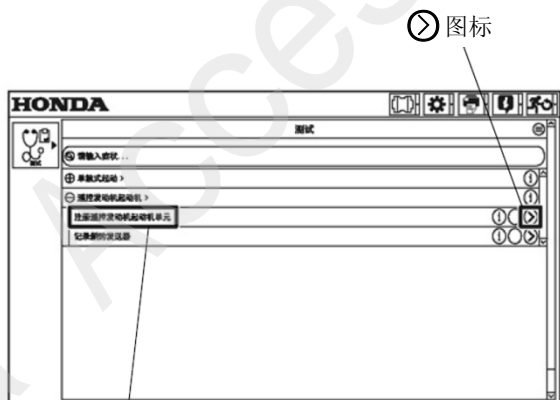
QF42209BA


130. 选择“**遥控发动机起动机**”。



QF32106AA

131. 确认屏幕显示“注册遥控发动机起动机单元”，
点击  图标。



确认屏幕显示“注册遥控发动机起动机单元”，点击  图标。

QF32107BA

132. 确认画面显示“发动机远程起动机单元已完成登记”后，然后关闭点火开关。



确认画面显示“发动机远程起动机单元已完成登记”。然后关闭点火开关

QF32108AA

133. 确认屏幕显示“检查发动机能否通过发射器启动”，点击确认图标。

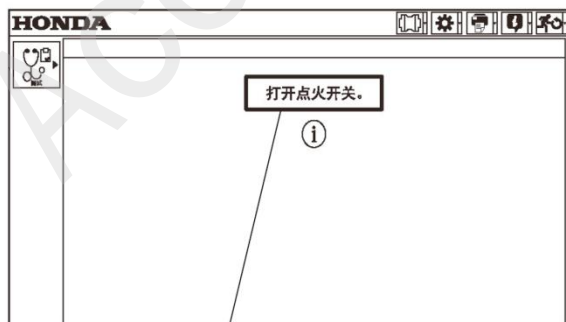
确认屏幕显示“检查发动机能否通过发射器启动”，点击确认图标。



确认图标


QF32109AA

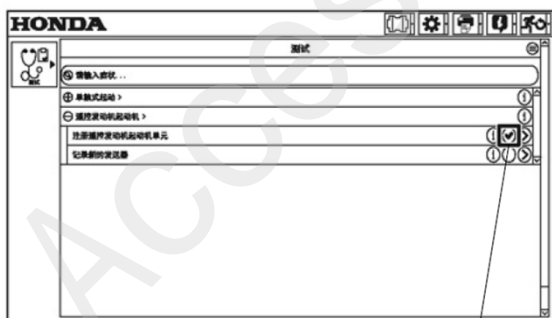
134. 确认屏幕显示“打开点火开关”，然后按下点火开关至 ON 模式。



确认屏幕显示“打开点火开关”，然后按下点火开关至 ON 模式。

QF32110AA

135. 确认屏幕显示  图标。



 图标

QF32111BA

<确认前>

136. 把换挡杆移至P挡位置。
137. 把点火开关旋至OFF模式，把车钥匙拿出车外。
138. 关闭全部车门及尾门。
139. 关闭发动机舱盖。
140. 全部车门上锁。

<使用信号发送器确认>

141. 按信号发送器的①键，2秒之内按③键。
142. 确认点火开关在ON模式（发动机启动或者电装系统启动），同时各种仪表的指示灯点亮。
 - 如果没有变成ON模式，请重复<确认前>的操作。
 - 如果没有响应，请进行下述操作。
 - 检查线束的接线。
 - 连接i-HDS进行诊断，发现异常时及时修正。（详细请参照另外的服务操作指南。）
 - 使用HDS清除DTC。
143. 按信号发送器的①键，2秒之内按②键。
144. 确认点火开关变成OFF模式（发动机停止或者电装系统熄灭），同时各种仪表的指示灯熄灭。
 - 如果没有变成OFF模式，请检查线束的接线。
145. 重复<确认前>的操作，用遥控启动器启动ON模式。

146. 进行下列操作，确认点火开关处于OFF模式。

- 解锁车门。（只限驾驶席）
- 打开车门。
- 把一键启动点火开关按至ON位置。
- 换挡杆移至P档以外的位置。
- 踩下刹车踏板。
- 打开发动机舱盖。
- 打开尾门。
 - 如果发动机不能停止，请检查线束的接线。

147. 用信号发送器停止发动机，重复<确认前>的操作。（钥匙必须放在车内）

148. 确认不能用信号发送器启动发动机。

149. 在预计的操作有效距离（约100m）范围内进行顺序141~144的操作。

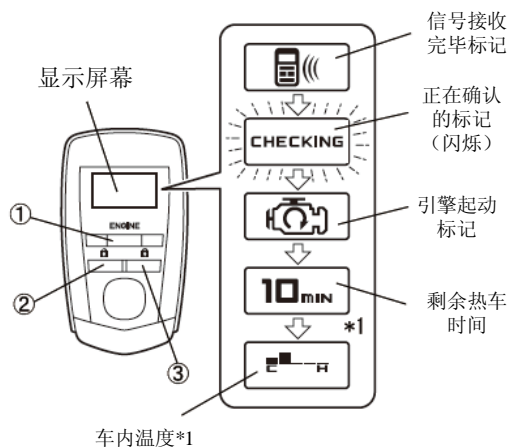
150. 用信号发送器打开点火开关ON，确认电动车窗及天窗不会开关，同时确认换挡杆处于P档位置不能移动

151. 按信号发送器的③键后，确认所有车门上锁。按信号发送器的②键，确认所有车门解锁。

152. 配备记忆座椅功能的车型请确认在使用信号发送器解锁后，驾驶席座椅会自动移动至“DRIVER 1”的位置

153. 连接信号发送器的①键2次，确认屏幕显示车辆状态。

引擎成功发动时的屏幕显示例

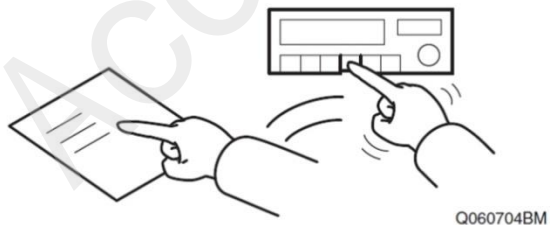


*1 只限于配备自动空调的车型
（部分配备自动空调的车型除外）

QC11511AX

车辆检查

154. 确认雨刮和前大灯的动作正常。
155. 确认电装产品及电子系统的运转正常。
156. 恢复各单元的安装前的设置状态。



157. 使用 HDS 清除 DTC 。

维修保养

保险丝的位置

- 3A、25A 保险丝的位置请参照“安装位置图”。

请把下列物品交付用户

- 快速启动指南
- 使用说明书
- 信号发送器
- 环圈