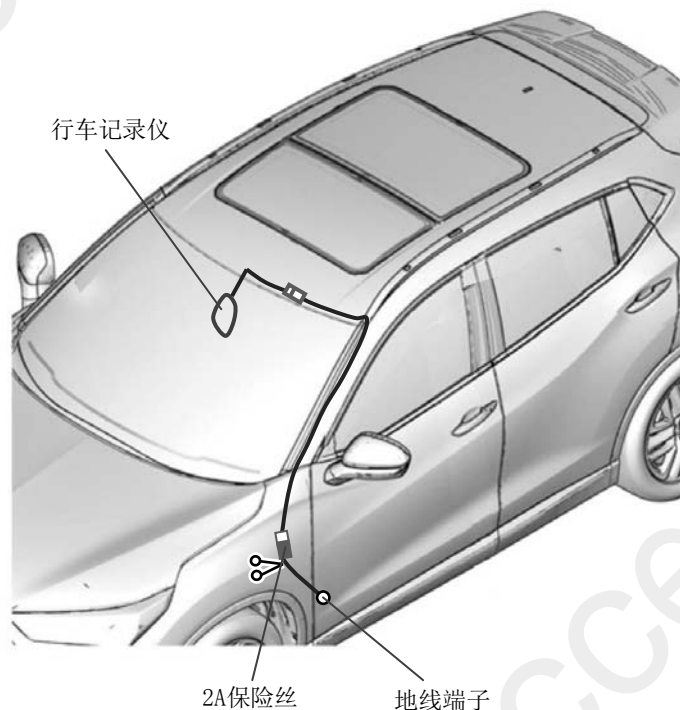


行车记录仪	<i>CDX</i>
-------	------------

安装位置图



为确保安装的安全（务必仔细阅读）

警告标志的说明

- 本书中使用以下标志来标明有可能造成操作人员或其他人受伤的操作，以及有关安装的建议。



危险

不遵从该指示，将导致死亡或者其他严重伤害



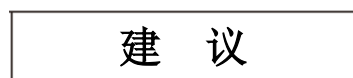
警告

不遵从该指示，有可能导致死亡或者其他严重伤害



注意

不遵从该指示，有可能导致受伤



建议

防止导致故障、破损的建议



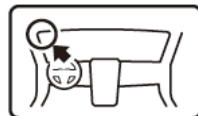
禁止事项

关于图标

- 使用下列图标来标明安装的位置和操作人员的视线角度。



车身对应位置



仪表盘对应位置

- 使用下列图标来标明操作中必须遵守的事项。



佩戴防护眼镜



双人作业



除去毛刺



保管好零件（还给客户）



使用规定扭力上紧螺丝



使用脱脂洗洁剂清洗



带皮手套



放置于纸皮箱或毛毯上



涂抹修补漆后充分干燥

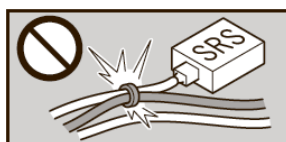


用力压紧粘贴面



垂直安装面操作

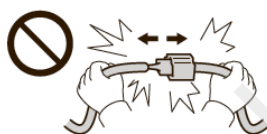
线束操作注意事项



请不要把用品线束与SRS线束扣夹在一起。



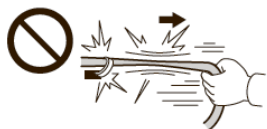
接线器、端子类的接线请用力插入，直到锁紧为止。



拆卸接线器、端子之类的接线时，请不要用力拉拽线束。



从支撑杆拆下的接线器必须接回原位。



请不要用力拉拽线束。



用品线束要扣在指定场所，不能松垮。



线束不要夹压在零件中间。



切断线束胶带的剩余部分。

一般的注意事项

- 请按照安装说明书的记载事项及服务手册中的相关事项和信息进行操作。特别要注意安全方面。
- 不要划伤、损坏车辆及相关零件。
- 特别要注意夹扣和爪扣的操作。
- 拆卸前应考虑如何装回原样，先确认安装时的状态后才开始拆卸零件。

安装电装零件的注意事项

- 进行安装操作时必须请先断开车辆电瓶的负极端子。

关于本用品的注意事项

- 螺栓、螺丝等必须使用本说明书的指定零件。否则，随意使用类似的零件有可能导致故障发生。
- 安装以及粘贴操作请不要在太阳直射的地方，多尘的地方进行。
- 粘贴时必须保证粘贴面的温度在 15~40℃。
- 特别是低温时会导致双面胶带粘性降低，此时必须先加热粘贴面。
- 粘贴时用力压紧，但是要避免损坏用品以及车辆零件。
- 请不要拔出双面胶重新再贴。否则会造成破损，或者双面胶和贴膜不能充分粘紧。
- 安装后 24 小时之内请不要让安装位置沾水。

组成配件

行车记录仪套件



必要/用具

- 十字螺丝刀
- 剪线钳
- 鲤鱼钳
- 包封胶布
- 夹扣拔取器
- 套筒
- 卡尺
- 抹布
- 棘轮
- 剪刀
- 胶布
- 脱脂洗洁剂

安装方法和顺序

脱脂洗洁剂的清洗方法

- 把脱脂洗洁剂涂抹在抹布上，把安装面上的油脂、垃圾、污垢全部擦拭干净。

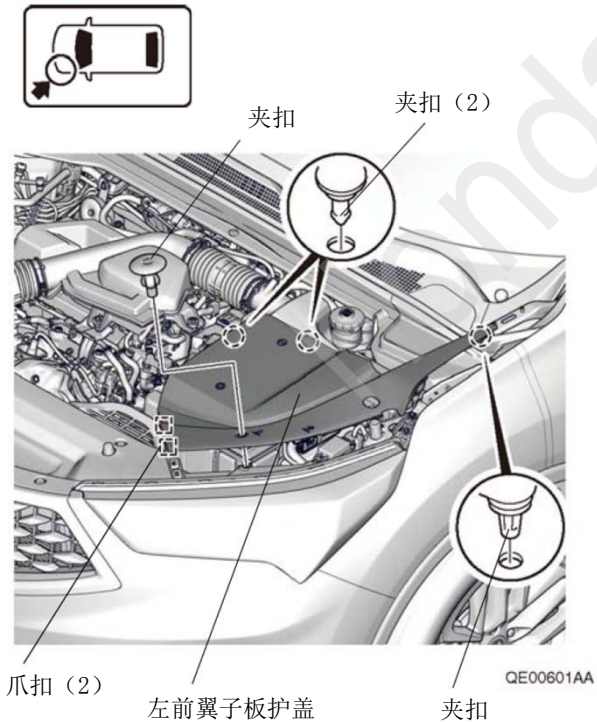
建议

- 请不要把脱脂洗洁剂直接涂抹在安装面。
- 请充分干燥后才进行粘贴操作。

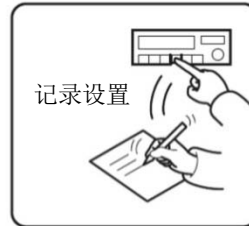
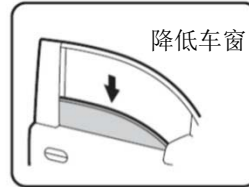


电瓶负极端子的拆卸

1. 拆出左侧翼子板护盖。



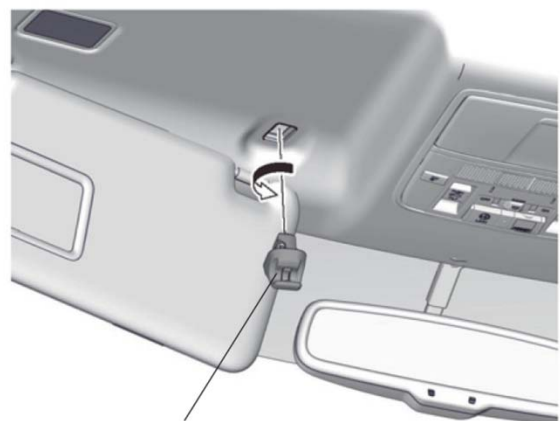
2. 断开电池的电源前请执行图示的操作。
3. 记录车辆各电子单元的设置，包括音响/导航系统的防盗密码。
4. 拆开电池的负极端子。



QCD0502BM

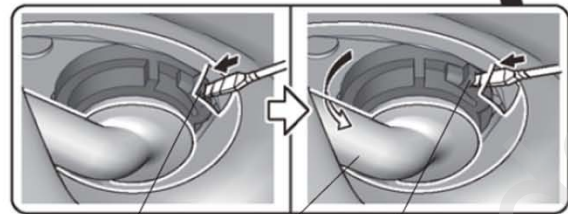
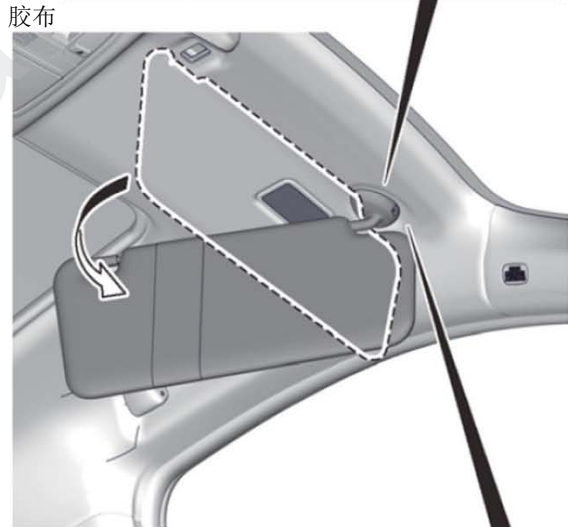
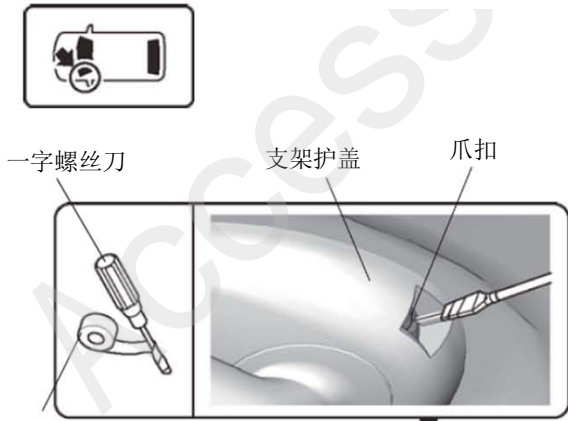
车辆零件的拆卸

5. 拆出左侧固定支架。



QE02102AG

6. 拆出左侧遮阳板。



爪扣
按下

遮阳板
一边按下
一边旋转

爪扣
紧按着旋转遮阳板，一直滑至狭缝的最里面

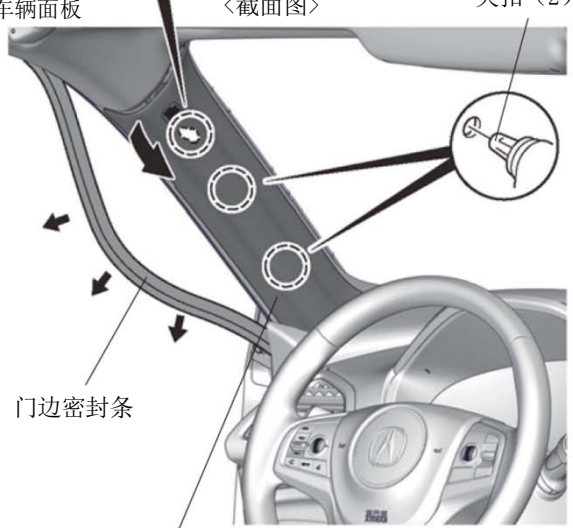
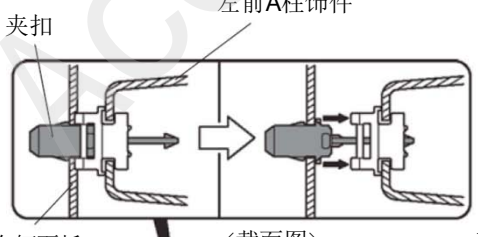
QE02103AG

7. 拆出左侧遮阳板。



QE02104AG

8. 拉出左前 A 柱饰件。

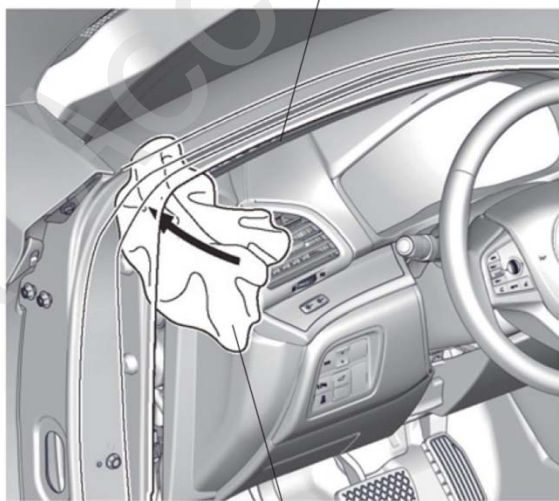


QE02105AG

9. 塞入抹布，防止夹扣脱落。



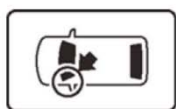
左前A柱饰件



抹布

QE02106AG

10. 拆出左前 A 柱饰件。



夹扣

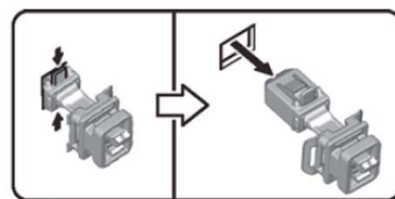
左前A柱饰件



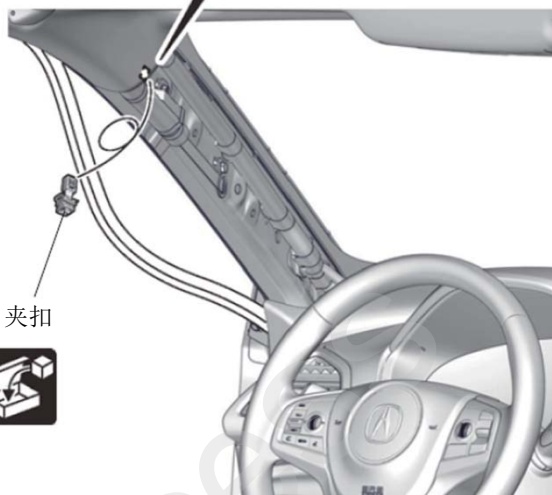
左前A柱饰件

QE02107AG

11. 拆出夹扣。



夹扣

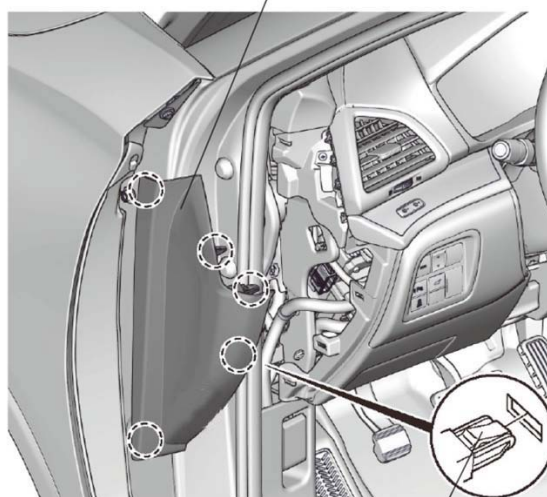


QE02108AG

12. 拆出左侧饰盖。

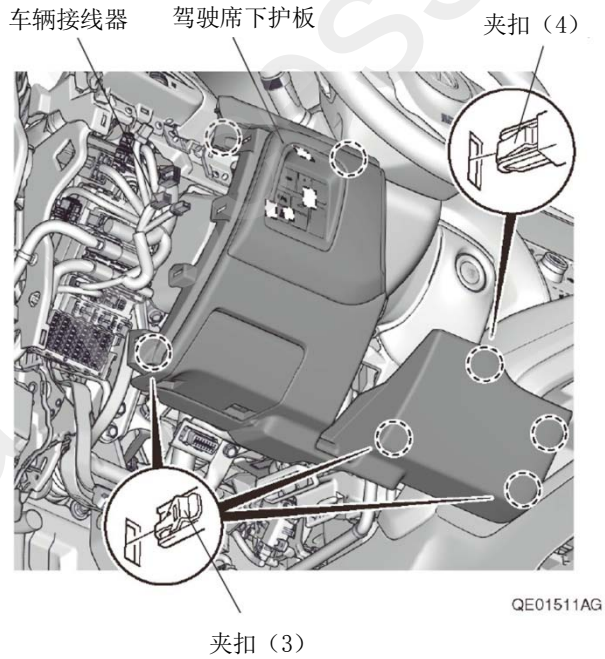


左侧饰盖



夹扣 (5)

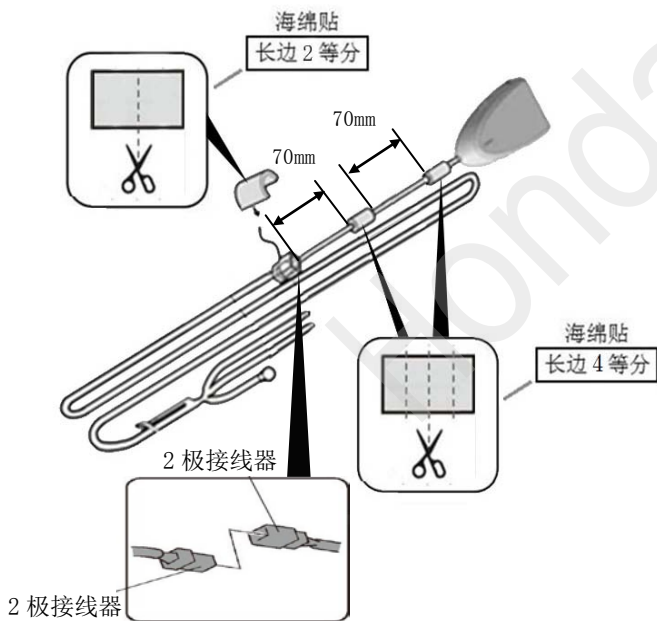
13. 拆出驾驶席下护板。



线束的安装

14. 连接接线器。

15. 使用海绵贴包裹线束。

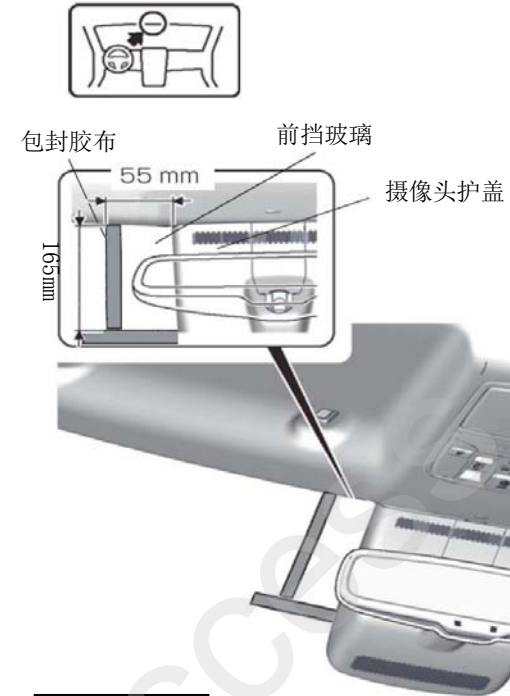


• 摄像头护盖

有	顺序 16
没有	转顺序 17

<有摄像头护盖的>

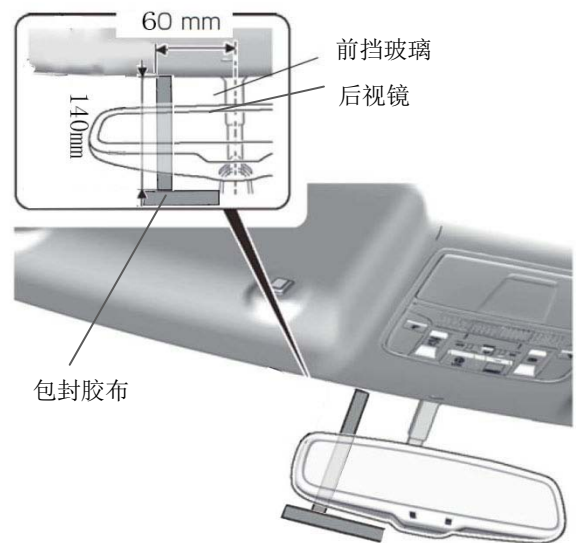
16. 粘贴包封胶布。



转顺序18

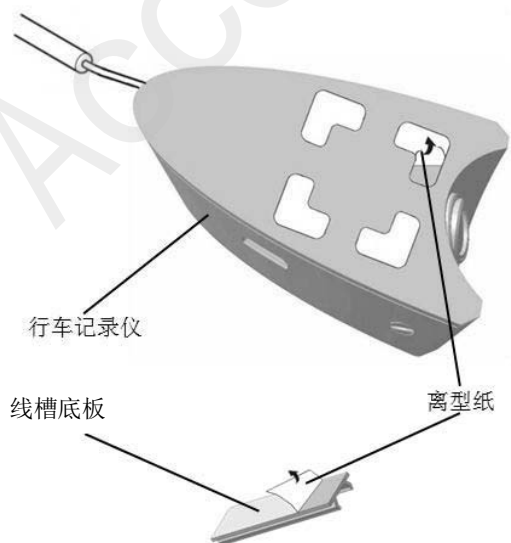
<没有摄像头护盖的>

17. 粘贴包封胶布。

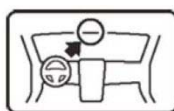


18. 撕掉行车记录仪、线槽底板的离型纸。

有摄像头护盖的	使用 40mm 线槽底板 (2)
没有摄像头护盖的	使用 55mm 线槽底板 (1)

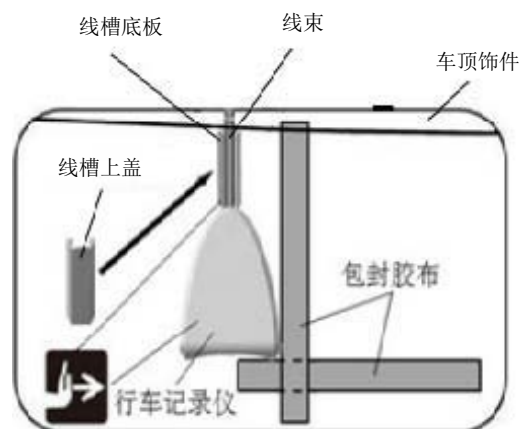


19. 粘贴行车记录仪和线槽底板。



20. 安装线槽上盖。

有摄像头护盖的	使用 40mm 线槽上盖 (2)
没有摄像头护盖的	使用 55mm 线槽上盖 (1)



21. 整理好线束。

建议

- 操作时不要在车顶饰板上留下折痕。

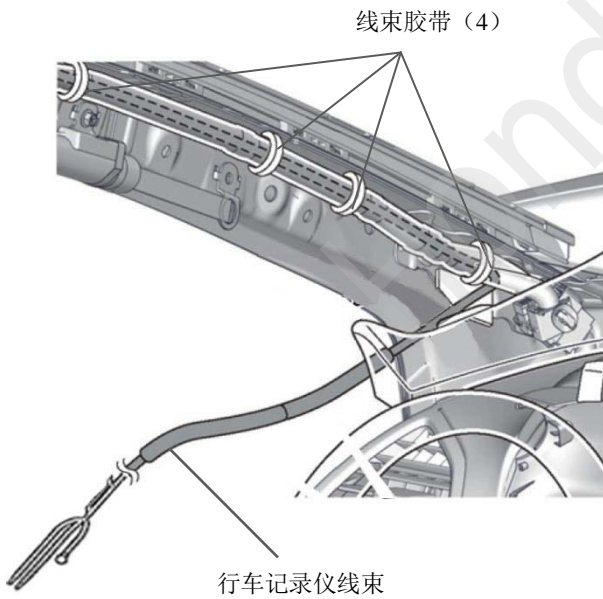


车顶饰板

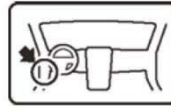


行车记录仪的线束

22. 固定线束。

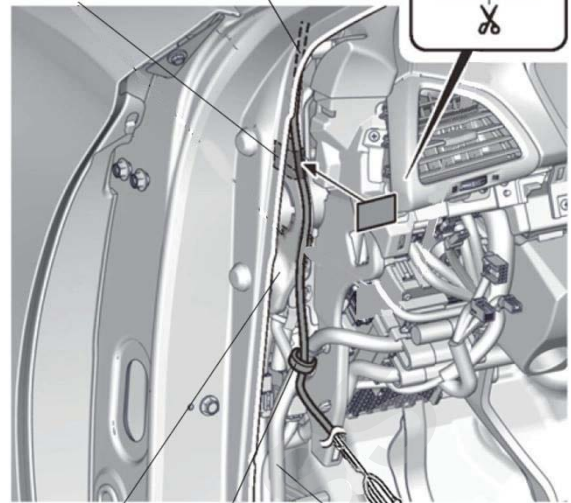
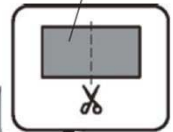


23. 固定线束。



行车记录仪线束

留用顺序 15 的泡棉贴



车架

线束胶带

车辆线束

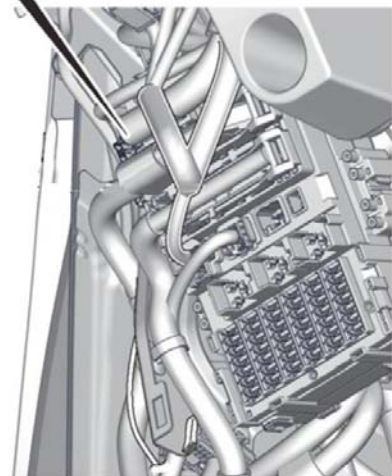
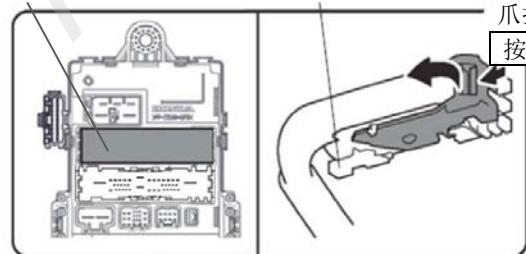
24. 拆开车辆接线器的连接。

车辆 52 极

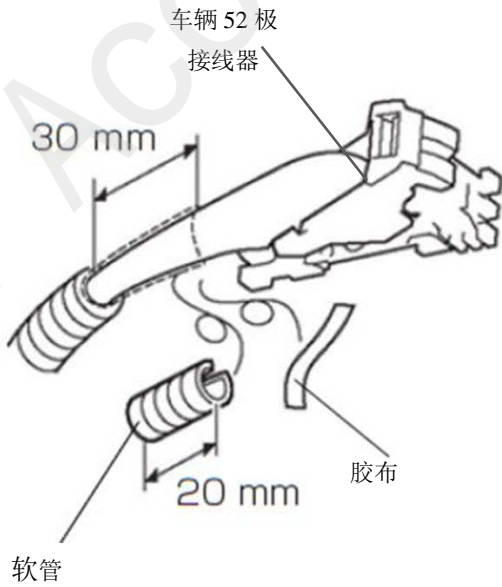
拆卸位置

接线器

爪扣
按下



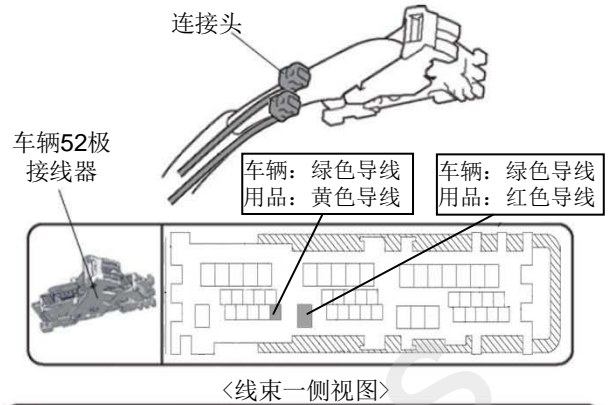
25. 剪掉软管。



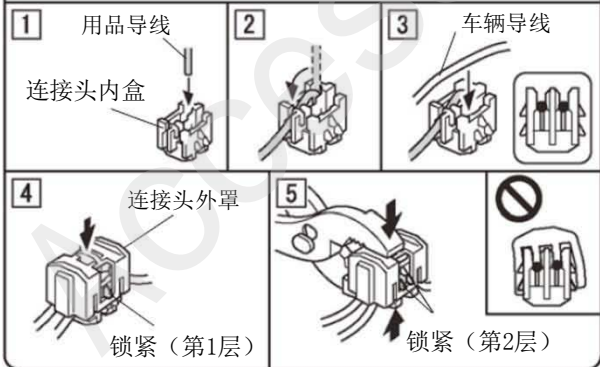
26. 连接线束的导线。

建议

- 注意不要弄错导线的连接位置。

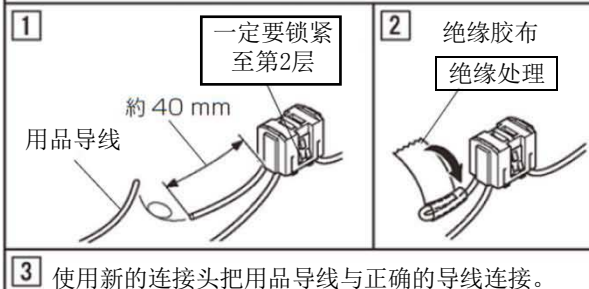


连接头的安装方法



连接错误时的处置方法

不要把已经安装好的连接头拆开。

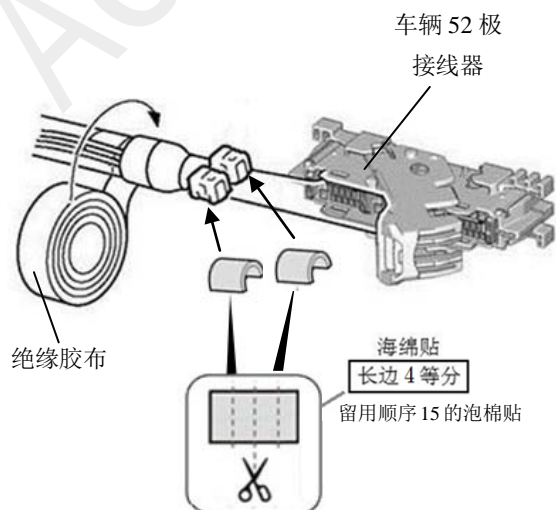


27. 粘贴海绵胶布。
28. 固定线束的导线。

建议

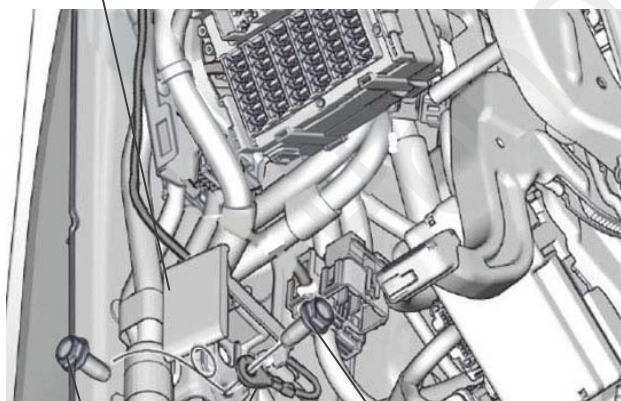
- 连同车辆线束的软管和胶布一起包裹。

29. 重新连接车辆接线器。



30. 固定地线端子。

发动机
舱盖开关



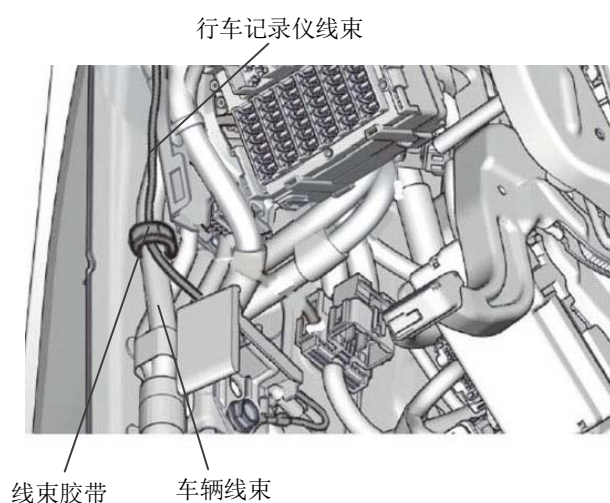
车辆螺栓

线束的地
线端子

地线螺栓



31. 固定线束。

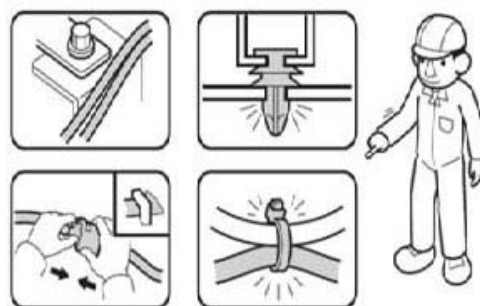


安装确认

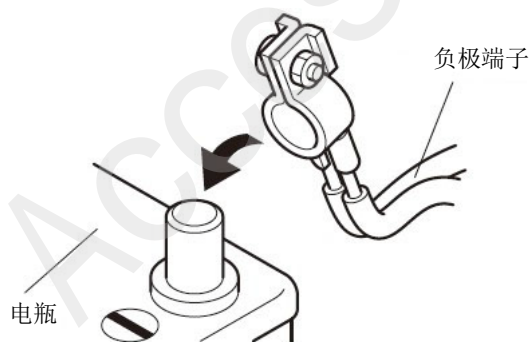
32. 确认配线和安装没有异常。

建议

- 确认没有强行拉拽、夹塞、夹住线束。
- 确认夹扣和线束胶带安装牢固，没有遗漏。



33. 把电瓶的负极端子重新接回。



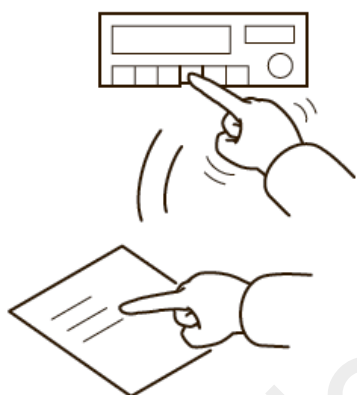
Q060702AM

动作确认

34. 把点火开关 (POWER 键) 旋至 ON 位置, 确认行车记录仪电源灯 (蓝灯) 点亮。

〈车辆检查〉

35. 重新连接电瓶的负极端子。
36. 确认电装产品及电子系统的运转正常。
37. 恢复各单元的安装前的设置状态。



Q060704AM

维修保养

保险丝的位置

- 3A 保险丝的位置请参照“安装位置图”。

请把下列物品交付用户

- 使用说明书