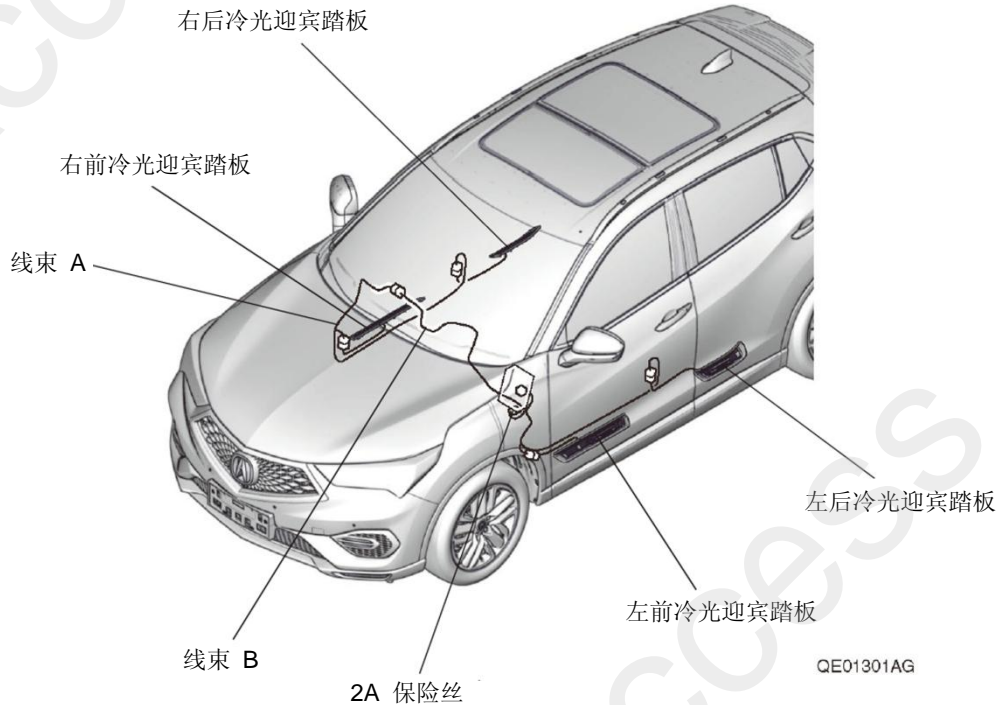


冷光迎宾踏板（带 LED 照明）	CDX
------------------	-----

安装位置图



为确保安装的安全（务必仔细阅读）

警告标志的说明

• 本书中使用以下标志来标明有可能造成操作人员或其他人受伤害的操作，以及有关安装的建议。



危险

不遵从该指示，将导致死亡或者其他严重伤害



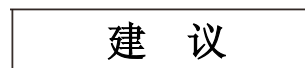
警告

不遵从该指示，有可能导致死亡或者其他严重伤害



注意

不遵从该指示，有可能导致受伤



建议

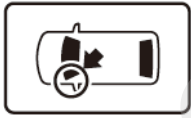
防止导致故障、破损的建议



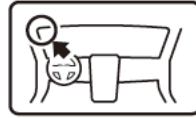
禁止事项

关于图标

- 使用下列图标来标明安装位置。



车身对应位置



仪表板对应位置

- 使用下列图标来标明操作中必须遵守的事项。



佩戴防护眼镜



带皮手套



双人作业



放置于抹布或毛毯上



除去毛刺



涂抹修补漆后充分干燥



保管好零件（还给客户）



用力压紧粘贴面



使用规定扭力上紧螺丝

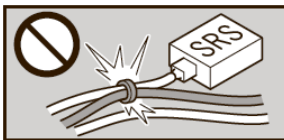


垂直安装面操作



使用脱脂洗洁剂清洗

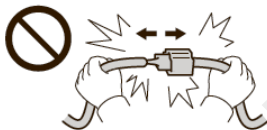
线束操作注意事项



请不要把用品线束与 SRS 线束扣夹在一起。



接线器、端子类的接线请用力插入，直到锁紧为止。



拆卸接线器、端子之类的接线时，请不要用力拉拽线束。



从支撑杆拆下的接线器必须接回原位。



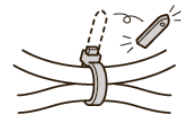
请不要用力拉拽线束。



用品线束要扣在指定场所，不能松垮。



线束不要夹压在零件中间。



切断线束胶带的剩余部分。

一般的注意事项

- 请按照安装说明书的记载事项及服务手册中的相关事项和信息进行操作。特别要注意安全。
- 不要划伤、损坏车辆及相关零件。
- 特别要注意夹扣和爪扣的操作。
- 拆卸前应考虑如何装回原样，先确认安装时的状态后才开始拆卸零件。
- 由于车辆型号不同，插图有时与实物会有差异。

安装电装零件的注意事项

- 安装前必须先断开车辆电池的负极端子。

关于本用品的注意事项

- 螺栓、螺丝等必须使用本说明书的指定零件。否则，随意使用类似的零件有可能导致故障发生。
- 安装以及粘贴操作请不要在太阳直射的地方，多尘的地方进行。
- 粘贴时必须保证粘贴面的温度在 15~40°C。
- 特别是低温时会导致双面胶带粘性降低，此时必须先加热粘贴面。
- 粘贴时用力压紧，但是要避免损坏用品以及车辆零件。
- 请不要拔出双面胶重新再贴。否则会造成破损，或双面胶和贴膜不能充分粘紧。
- 安装后 24 小时内，请不要让粘贴部位沾水。

组成配件

冷光迎宾踏板套件



必要工具/用具

- 镊子
- 扭力扳手
- 卡尺
- 套筒
- 扳手
- 剪刀
- 夹扣拔取器
- 棘轮
- 十字螺丝刀
- 抹布
- 脱脂洗洁剂

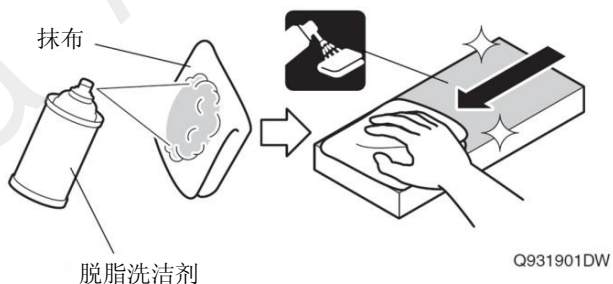
安装方法和顺序

脱脂洗洁剂的清洗方法

- 把脱脂洗洁剂涂抹在抹布上，把安装面上的油脂、垃圾、污垢全部擦拭干净。

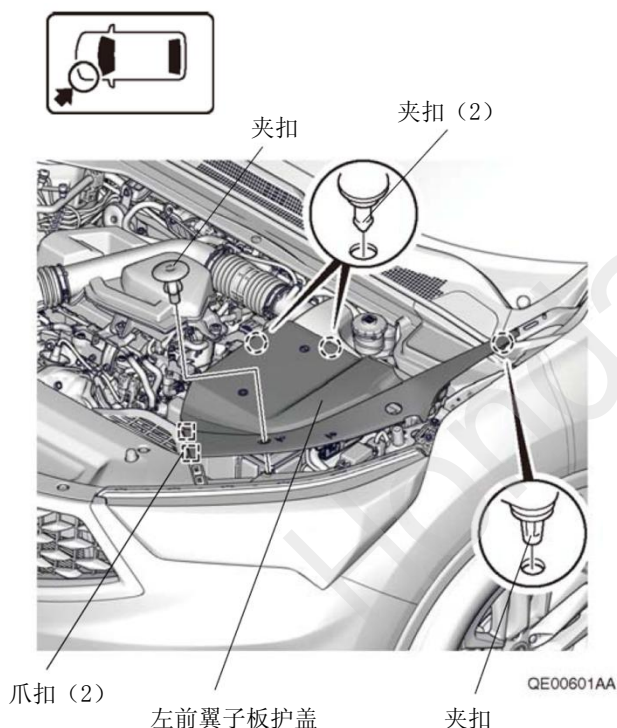
建议

- 请不要把脱脂洗洁剂直接涂抹在安装面。
- 请充分干燥后才进行粘贴操作。

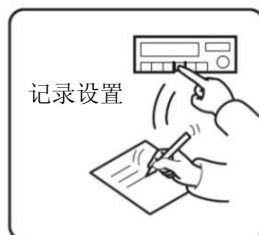
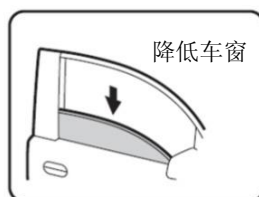


电池负极端子的拆卸

1. 拆出左侧翼子板护盖。

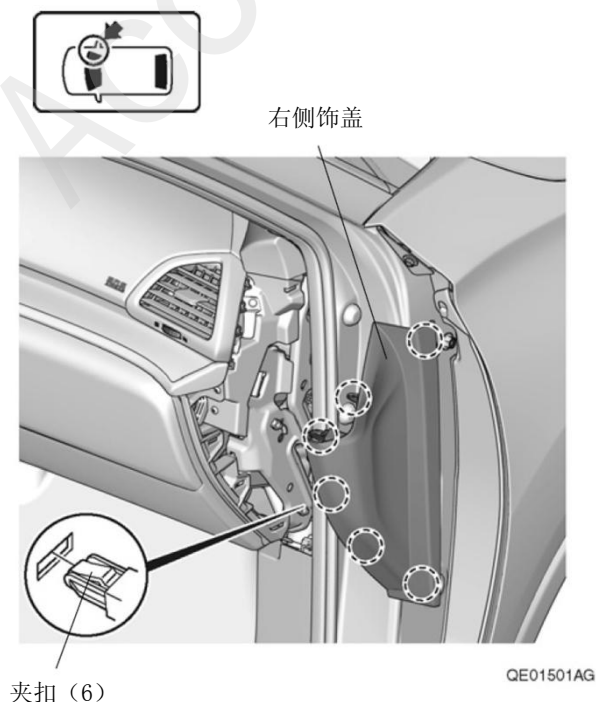


2. 断开电池的电源前请执行图示的操作。
3. 记录车辆各电子单元的设置，包括音响/导航系统的防盗密码。
4. 拆开电池的负极端子。

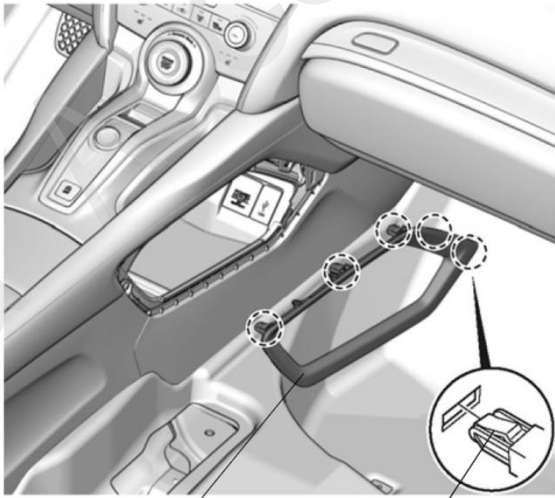
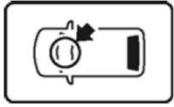


车辆零件的拆卸

5. 拆出右侧饰盖。



6. 拆出中控台右侧饰条。

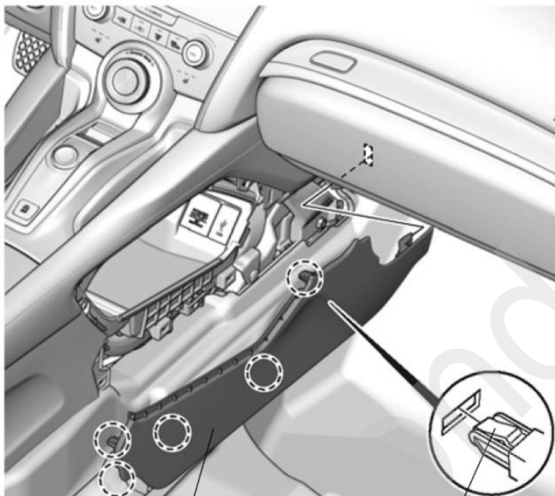


中控台右侧饰条

夹扣 (5)

QE01502AG

7. 拆出中控台右侧护板。

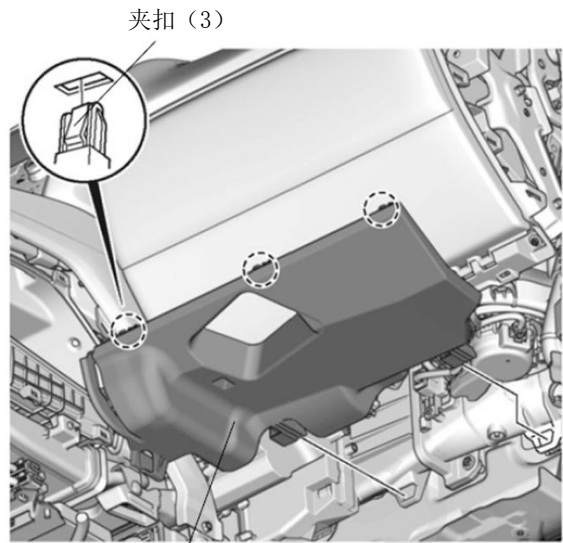


中控台右侧护板

夹扣 (5)

QE01503AG

8. 拆出副驾驶席底板。



夹扣 (3)

副驾驶席底板

QE01504AG

9. 拆出螺栓。



手套箱

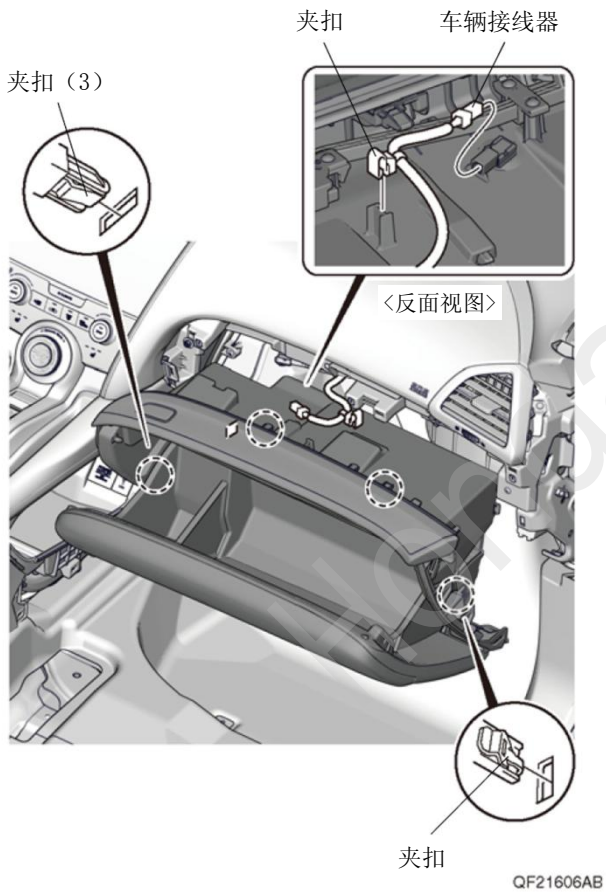
螺栓 (2)

QF21604AB

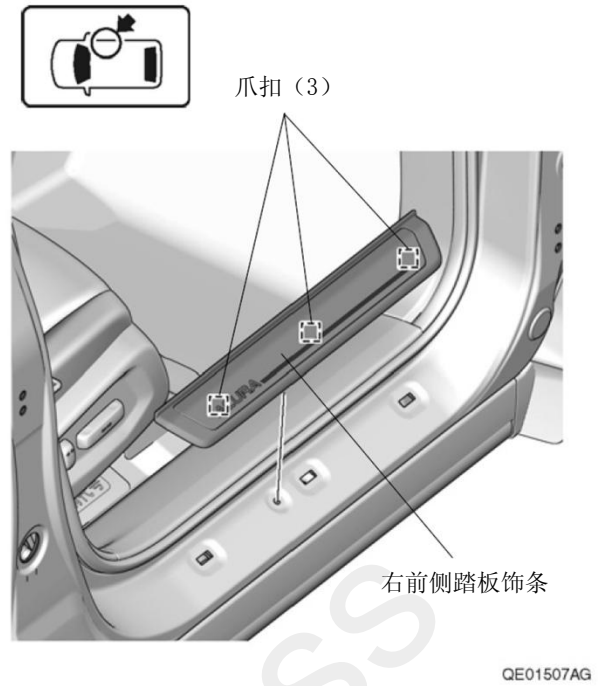
10. 拆出自攻螺丝。



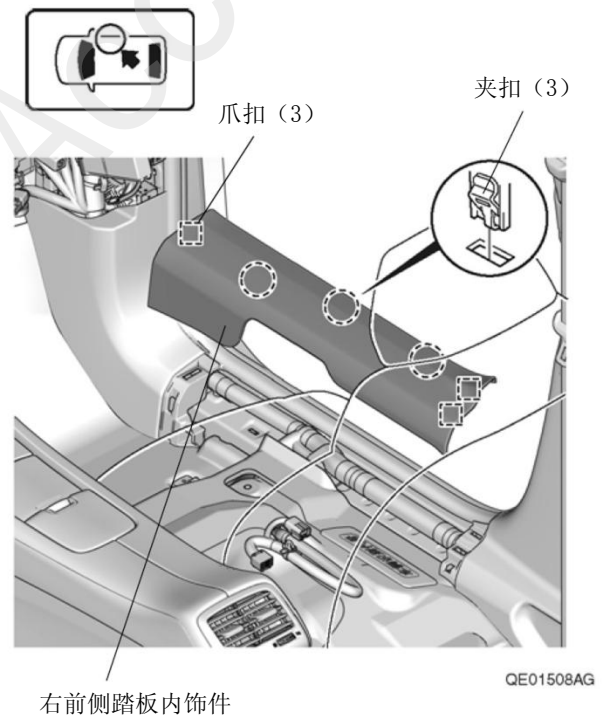
11. 拆出手套箱。



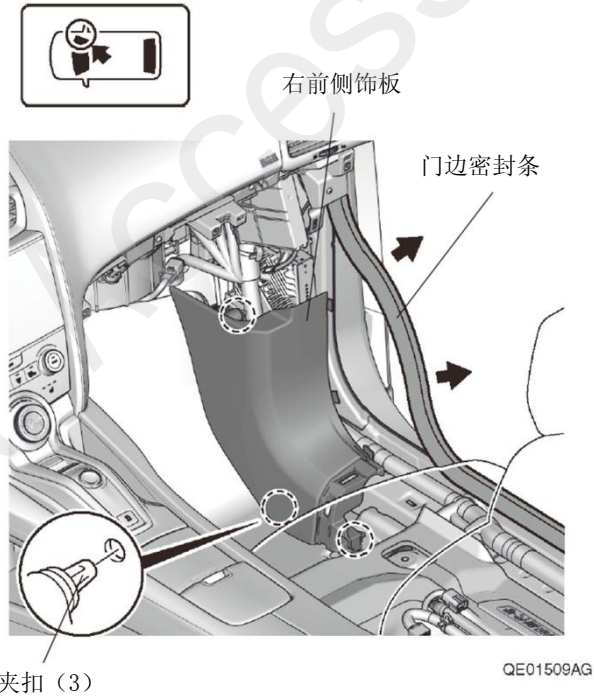
12. 拆出右前侧踏板饰条。



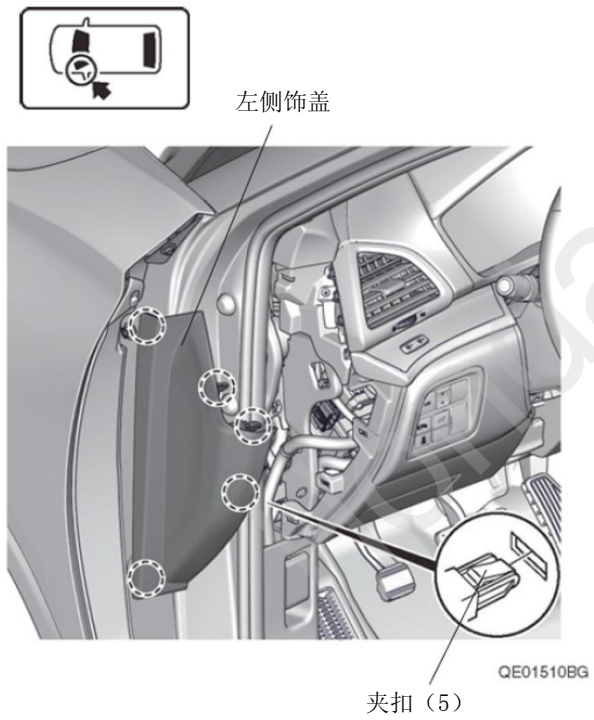
13. 拆出右前侧踏板内饰件。



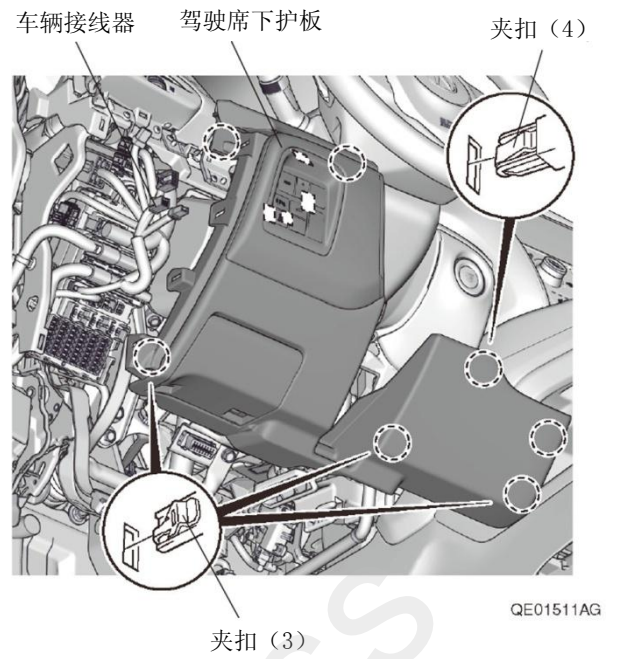
14. 拆出右前侧饰板。



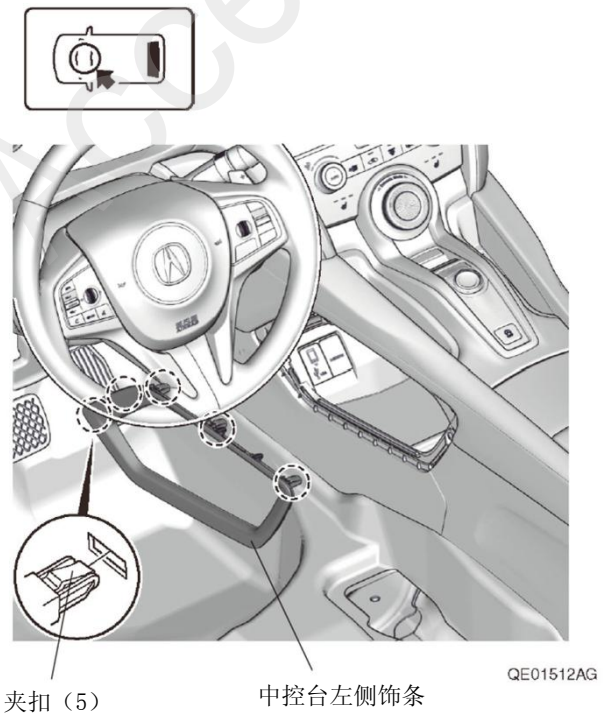
15. 拆出左侧饰盖。



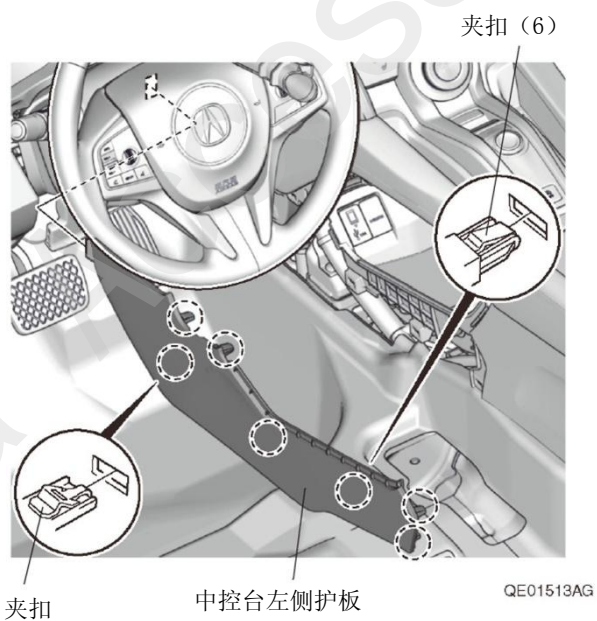
16. 拆出驾驶席下护板。



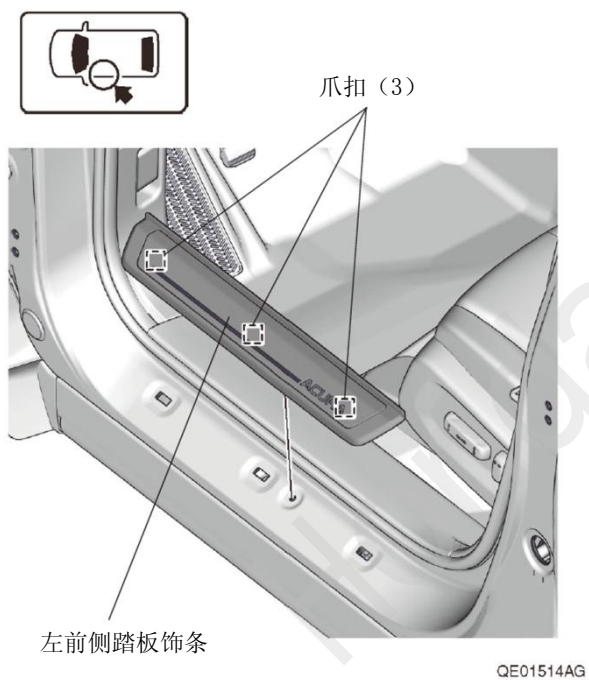
17. 拆出中控台左侧饰条。



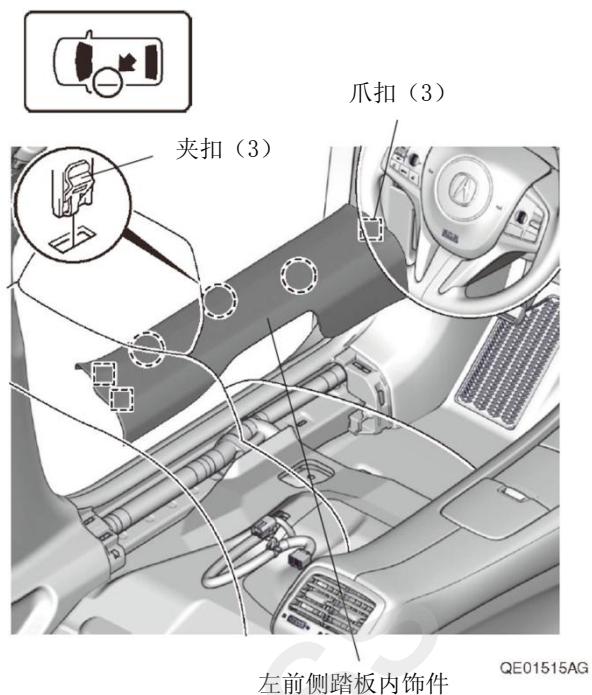
18. 拆出中控台左侧护板。



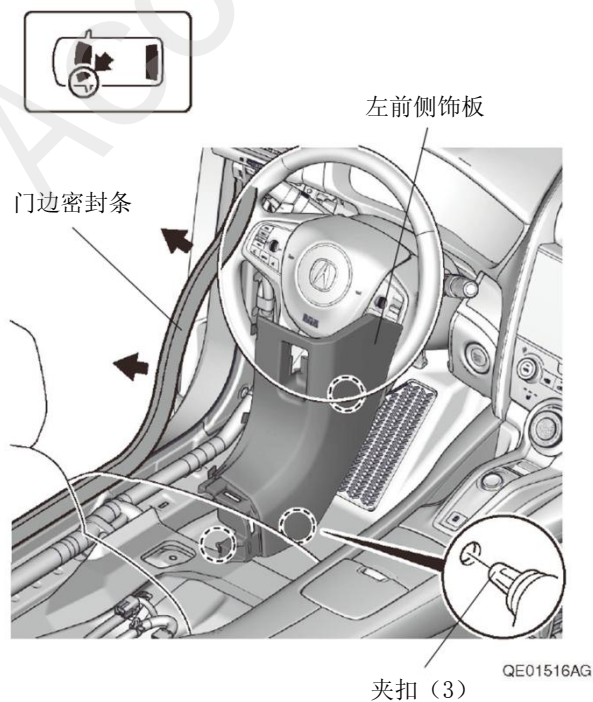
19. 拆出左前侧踏板饰条。



20. 拆出左前侧踏板内饰件。



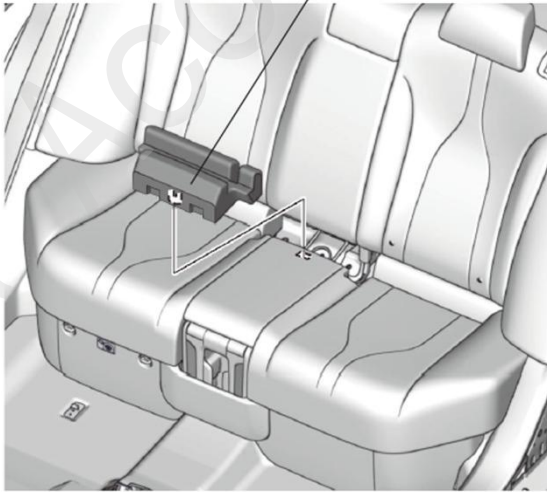
21. 拆出左前侧饰板。



22. 拆出后排中座椅的坐垫。




后排中座椅的坐垫

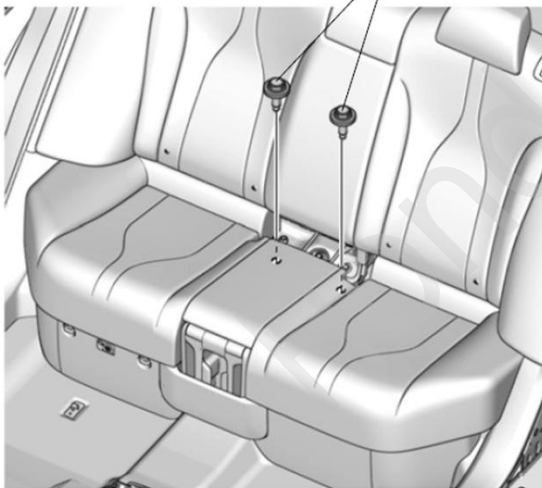


QE01517AG

23. 拆出螺栓。

螺栓 (2)

 6.9 ~ 11.8 N·m
(0.7 ~ 1.2 kgf·m)

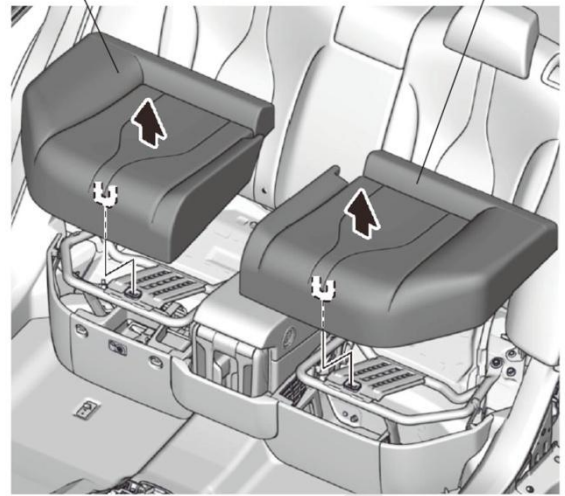


QE01518AG

24. 拆出后排左右座椅的坐垫。

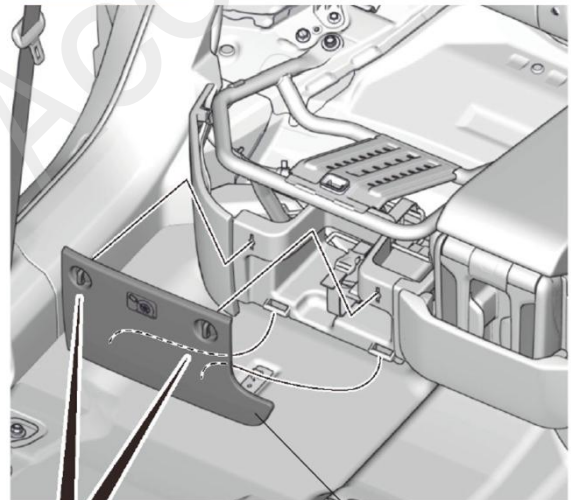
后排右侧座椅坐垫

后排左侧座椅坐垫

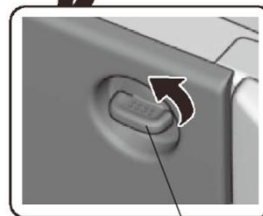


QE01519AG

25. 拆出后排右侧座椅的前护板。



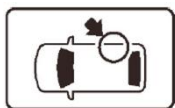
后排右侧座椅
前护板



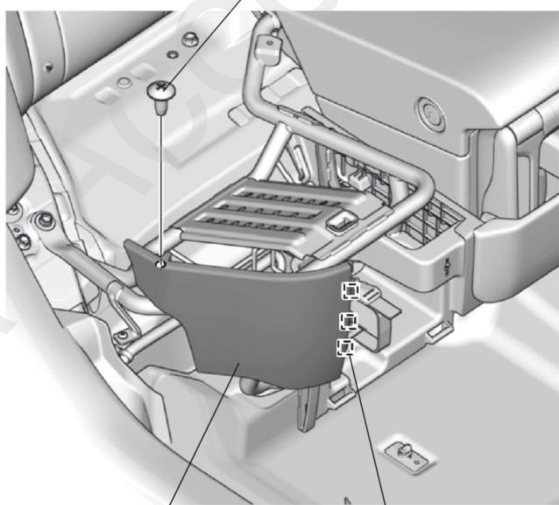
旋钮 (2)

QE01520AG

26. 拆出后排右侧座椅的侧护板。



自攻螺丝

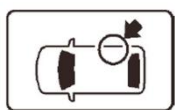


后排右侧座椅
侧护板

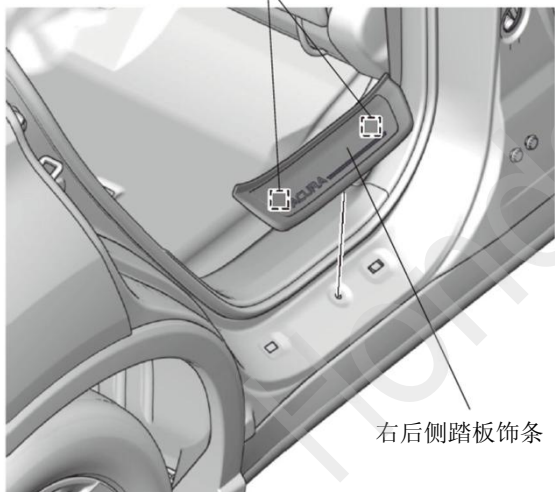
爪扣 (3)

QE01521AG

27. 拆出右后侧踏板饰条。



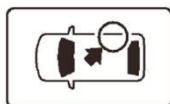
爪扣 (2)



右后侧踏板饰条

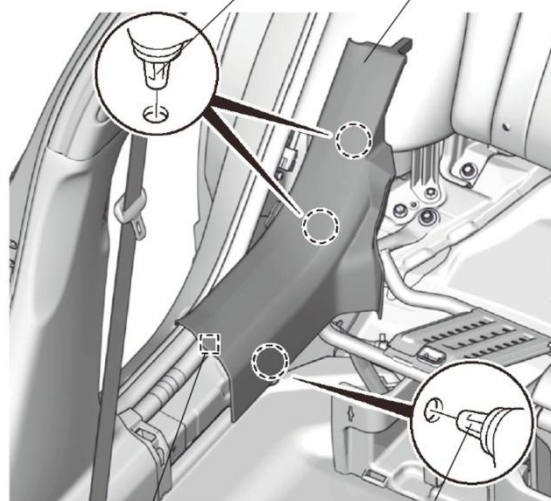
QE01522AG

28. 拆出右后侧踏板内饰件。



夹扣 (2)

右后侧踏板内饰件



爪扣

夹扣

QE01523AG

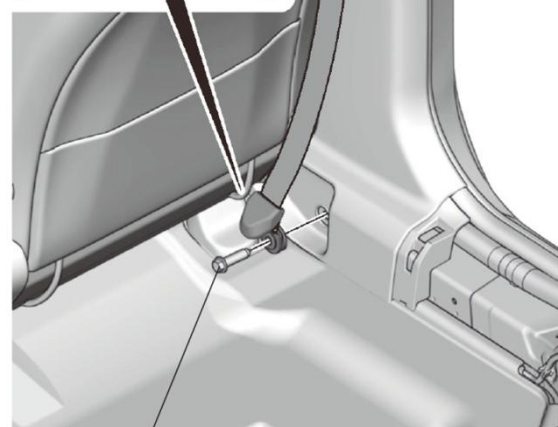
29. 拆出螺栓。



座椅安全带护套



右侧中立柱下护板



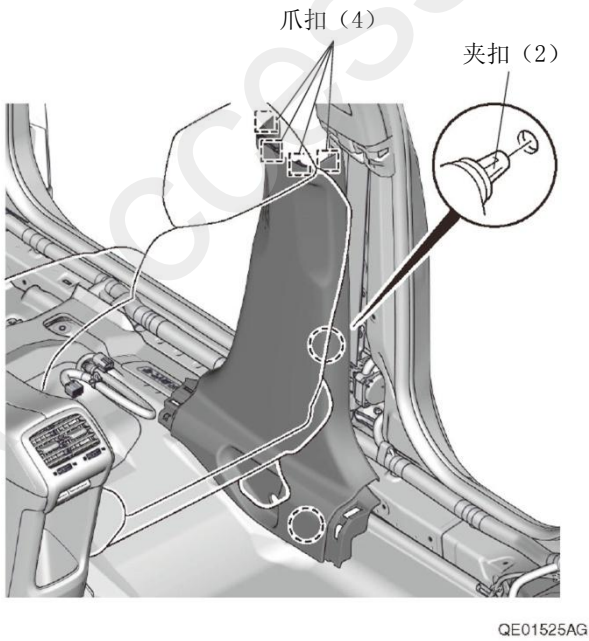
螺栓

QE01524AG

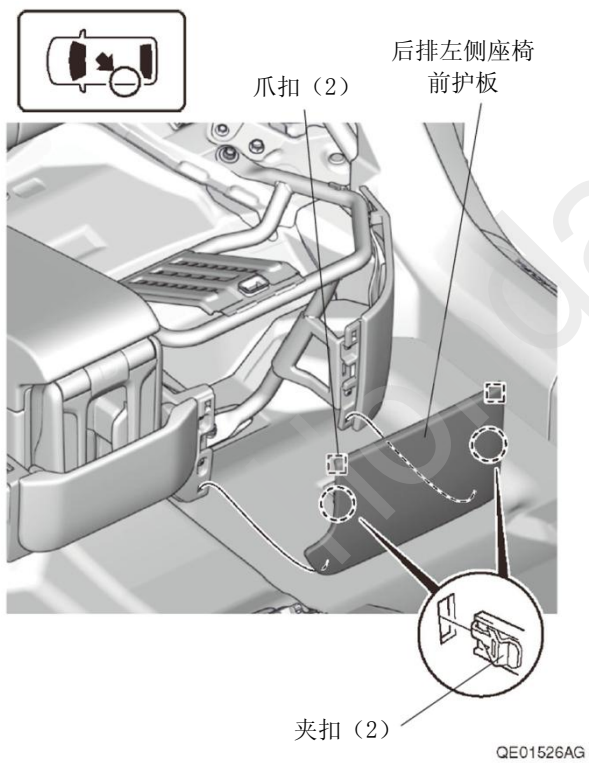


29.4 ~ 48.0 N·m
(3.0 ~ 4.9 kgf·m)

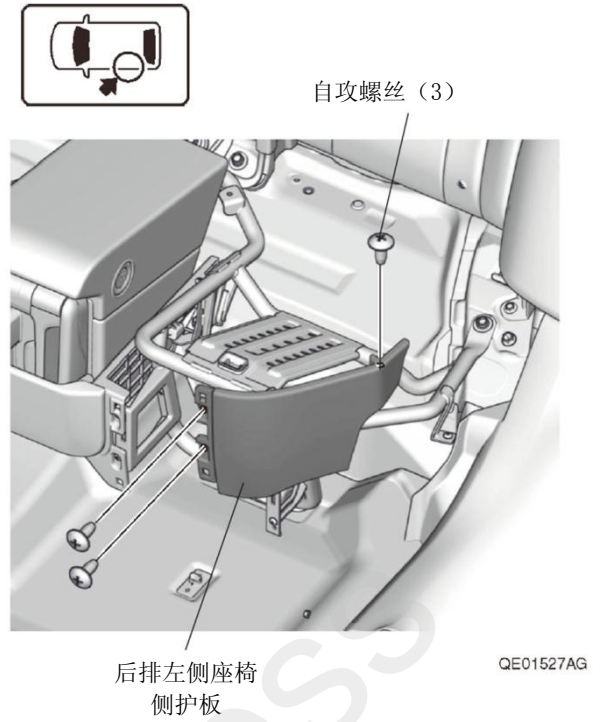
30. 拆出右侧中立柱下护板。



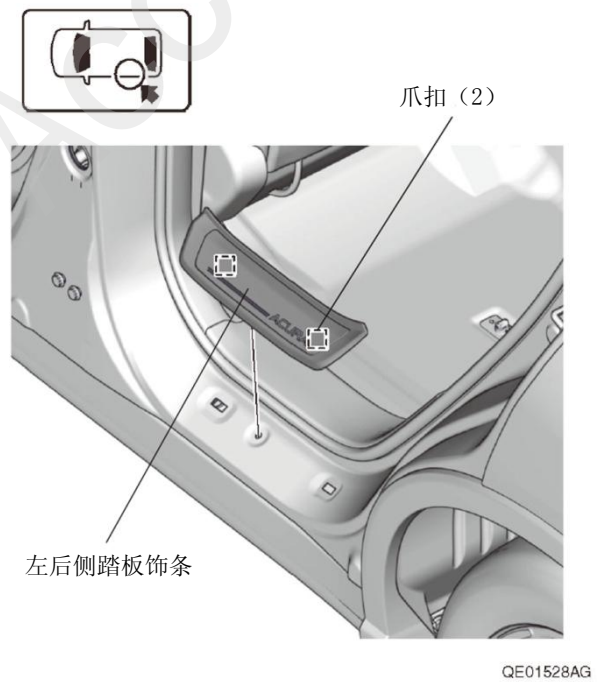
31. 拆出后排左侧座椅的前护板。



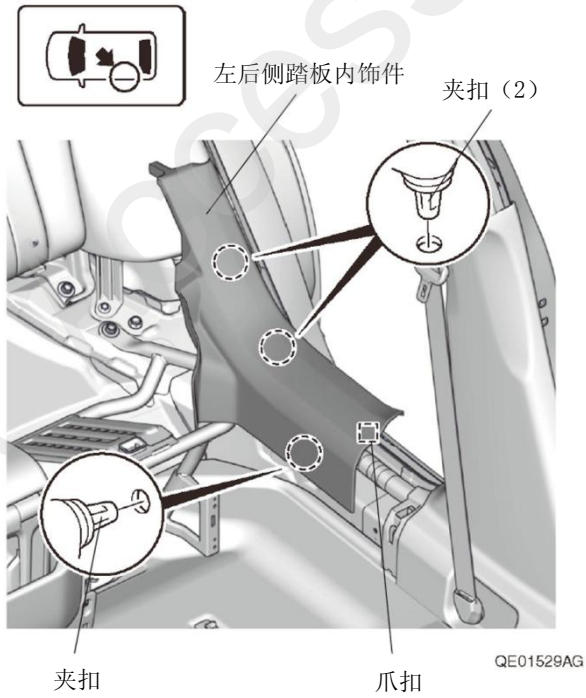
32. 拆出后排左侧座椅的侧护板。



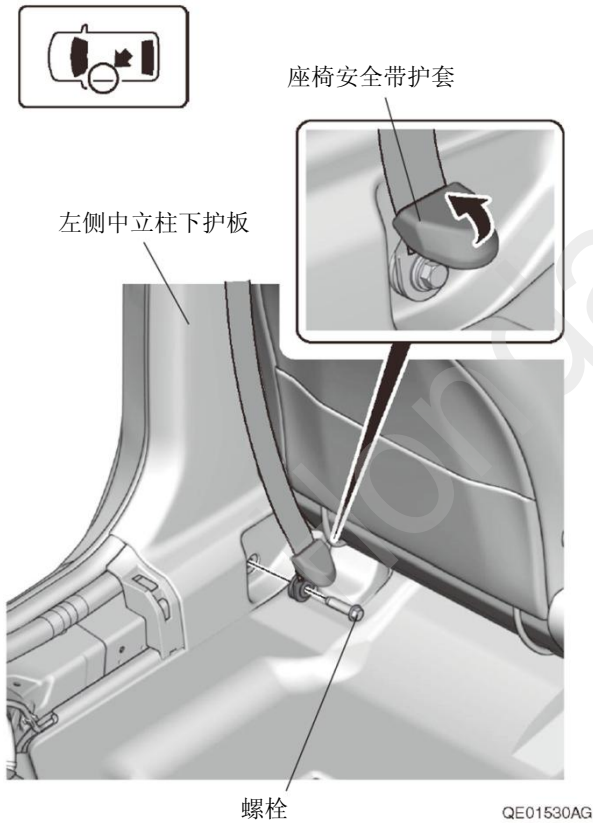
33. 拆出左后侧踏板饰条。



34. 拆出左后侧踏板内饰件。

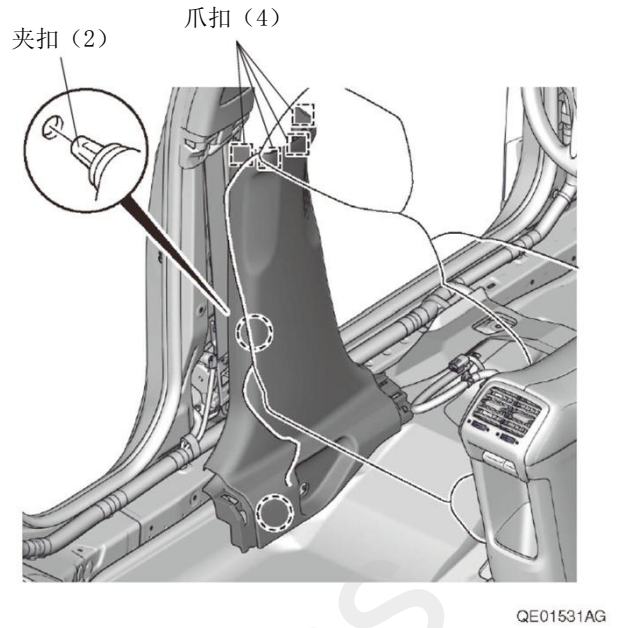


35. 拆出螺栓。



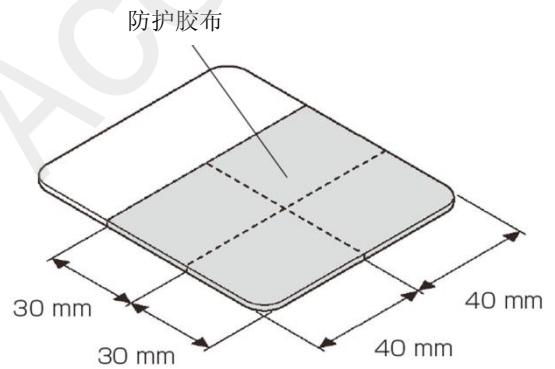
N·m 29.4 ~ 48.0 N·m
(3.0 ~ 4.9 kgf·m)

36. 拆出左侧中立柱下护板。



冷光迎宾踏板的安装

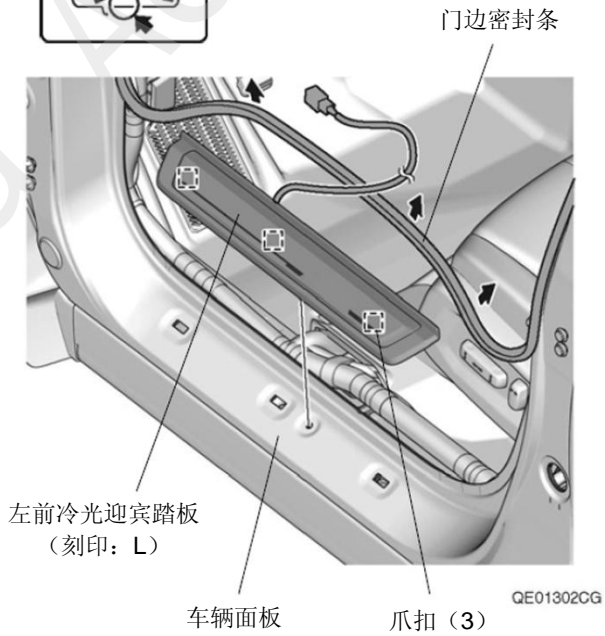
37. 剪开防护胶布。



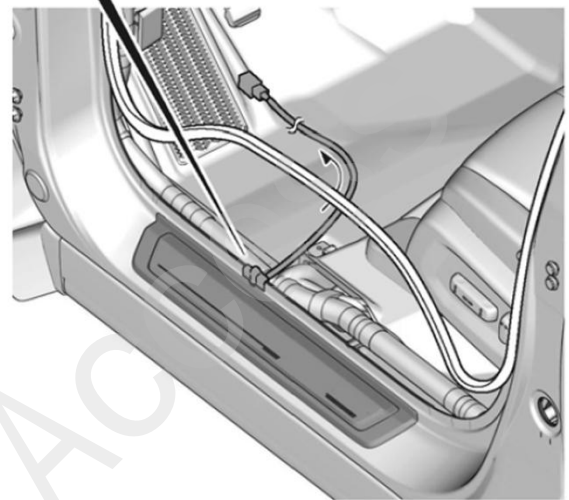
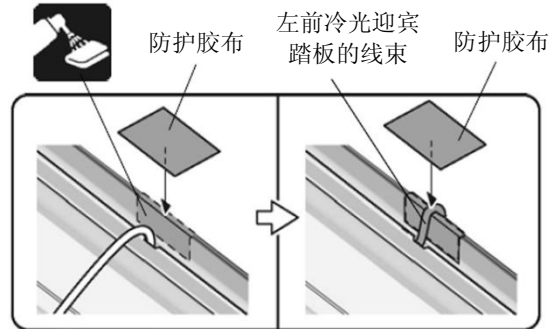
38. 揭起门边密封条。
39. 安装左前冷光迎宾踏板。

建议

- 安装时必须确认刻印记号
- 注意不要卡塞、挤压线束。



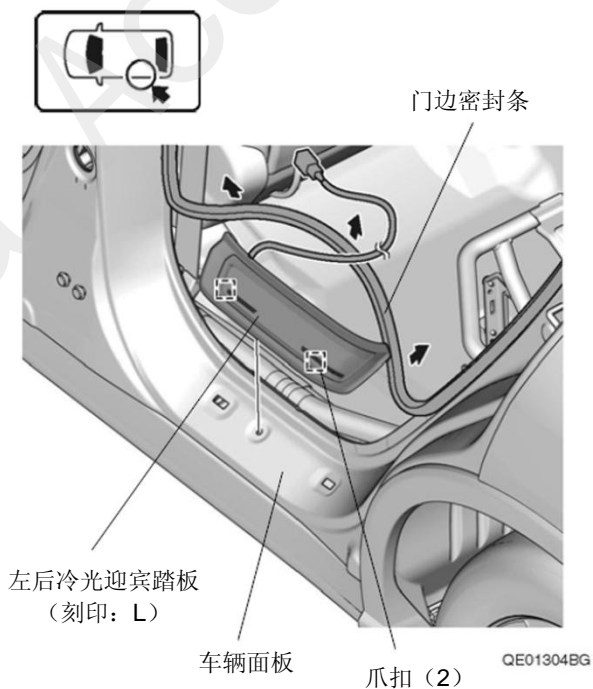
40. 粘贴防护胶布。
41. 固定左前冷光迎宾踏板的线束。
42. 把门边密封条装回原来位置。



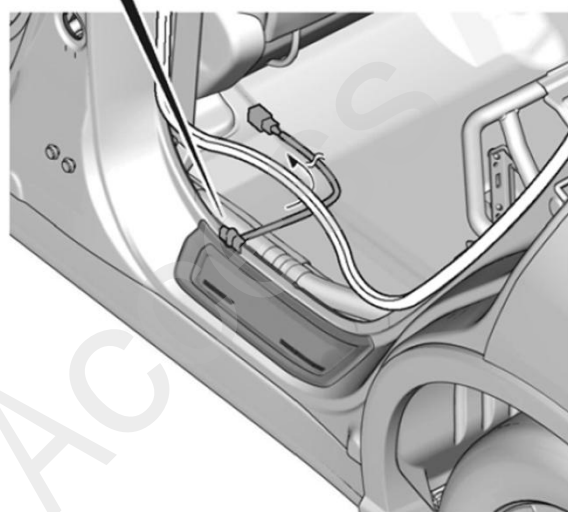
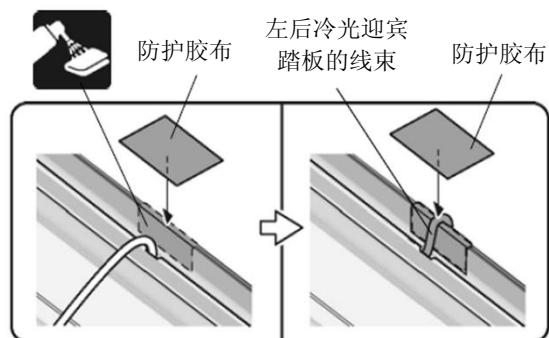
43. 揭起门边密封条。
44. 安装左后冷光迎宾踏板。

建议

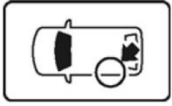
- 安装时必须确认刻印记号
- 注意不要卡塞、挤压线束。



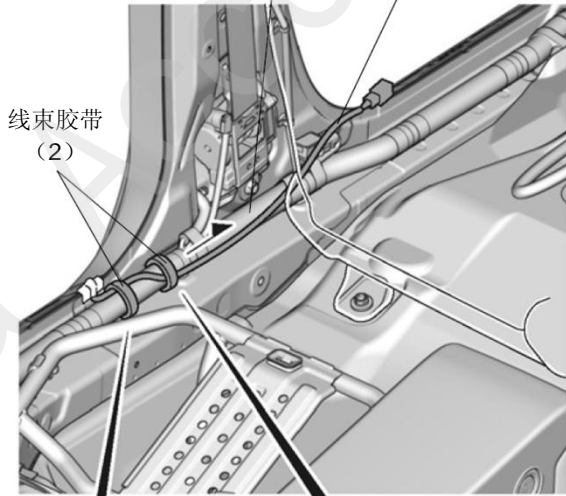
45. 粘贴防护胶布。
46. 固定左后冷光迎宾踏板的线束。
47. 把门边密封条装回原来位置。



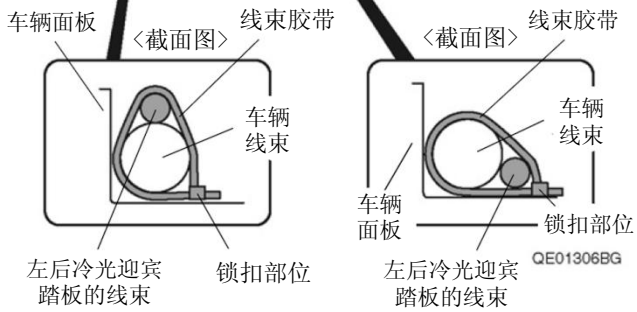
48. 固定左后冷光迎宾踏板的线束。



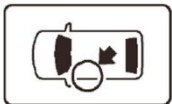
车辆线束
左后冷光迎宾踏板的线束



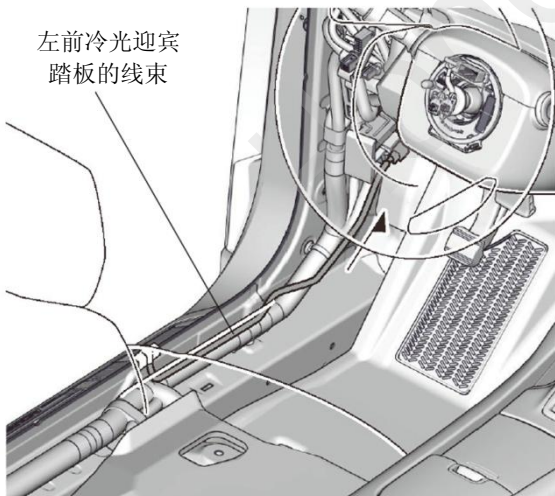
线束胶带
(2)



49. 铺放左前冷光迎宾踏板的线束。

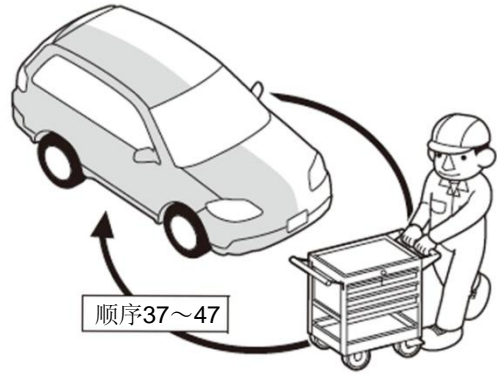


左前冷光迎宾踏板的线束



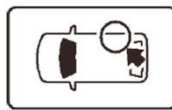
QE01307BG

50. 另一侧也进行相同操作。

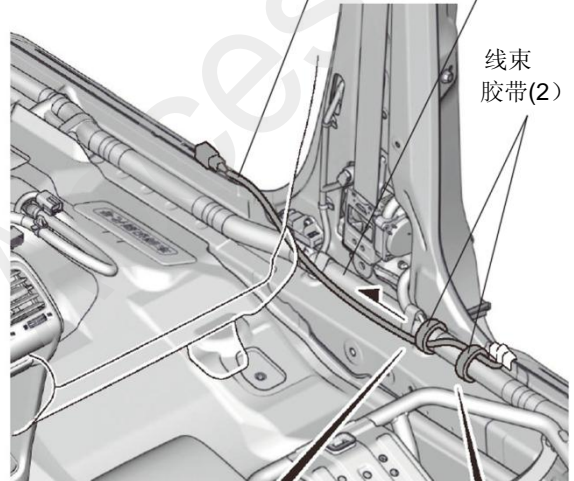


Q9D1014AM

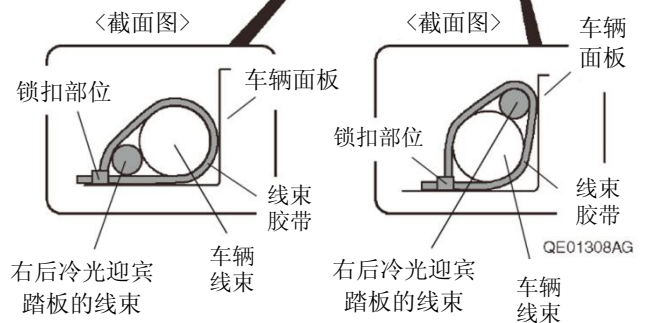
51. 固定右后冷光迎宾踏板的线束。



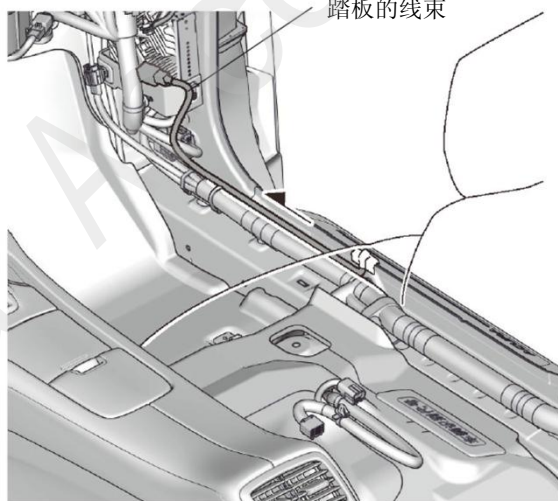
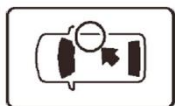
右后冷光迎宾踏板的线束
车辆线束



线束胶带(2)



52. 铺放右前冷光迎宾踏板的线束。

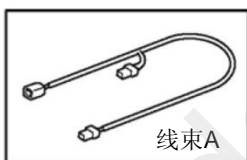
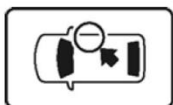


右前冷光迎宾踏板的线束

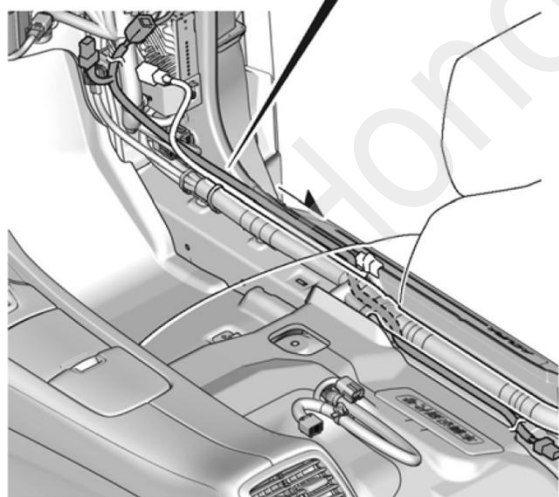
QE01309BG

线束 A 的拉线

53. 铺放线束 A。



线束A

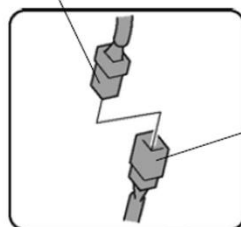


QE01310CG

54. 连接线束 A 的接线器。

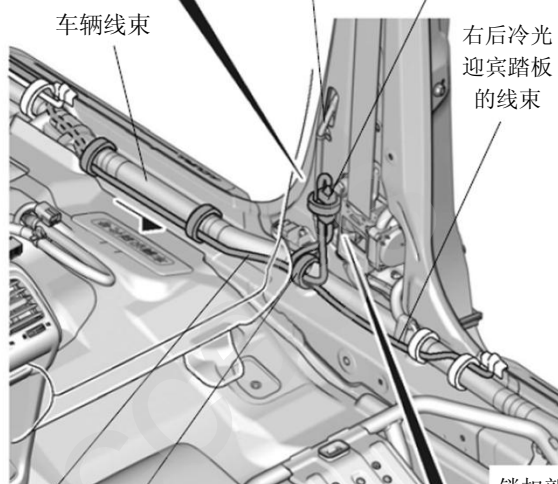
55. 固定线束 A、接线器的连接部位和右后冷光迎宾踏板的线束。

线束A的
2极接线器



右后冷光迎宾踏板的2极接线器

2极接线器的连接部位



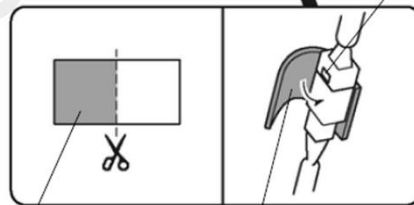
车辆线束

右后冷光迎宾踏板的线束

线束A

线束胶带(4)

锁扣部位



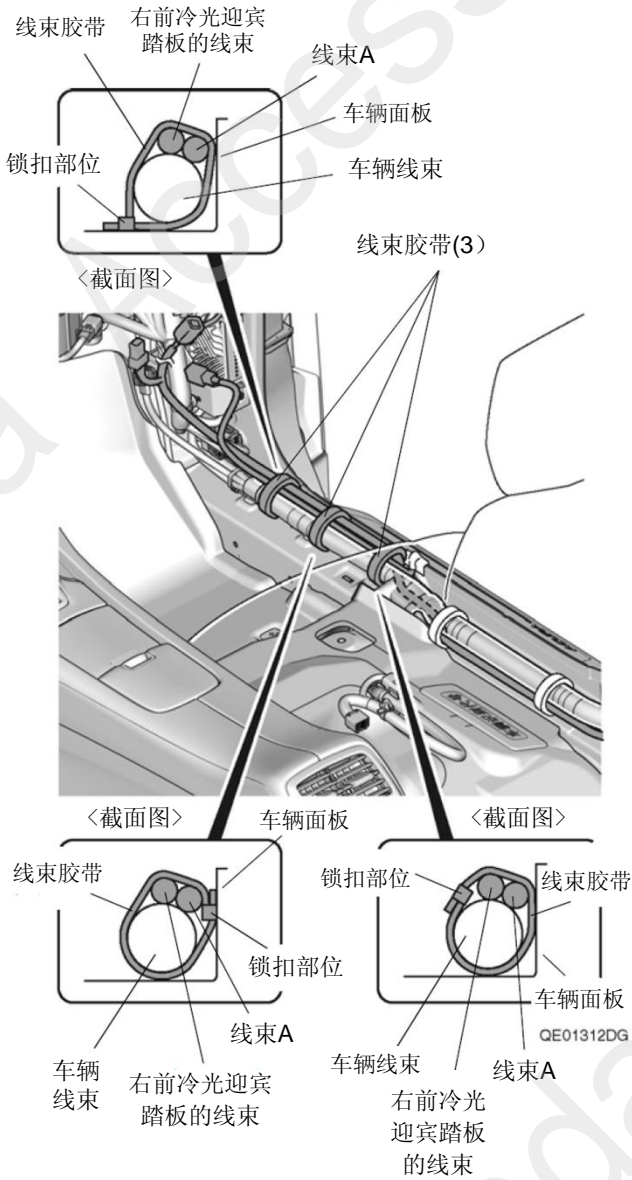
海绵胶布

2等分

粘贴时注意不要
遮挡锁扣部位

QE01311BG

56. 固定线束 A 和右前冷光迎宾踏板的线束。

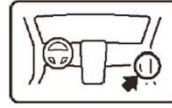


• 车辆控制单元

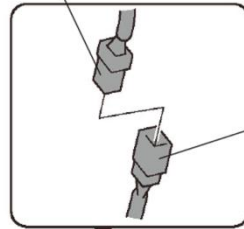
配备车型	顺序 57-58
未配备车型	转顺序 59

〈配备车辆控制单元的车型〉

57. 连接线束 A 的接线器。
58. 固定线束 A 和接线器的连接部位。

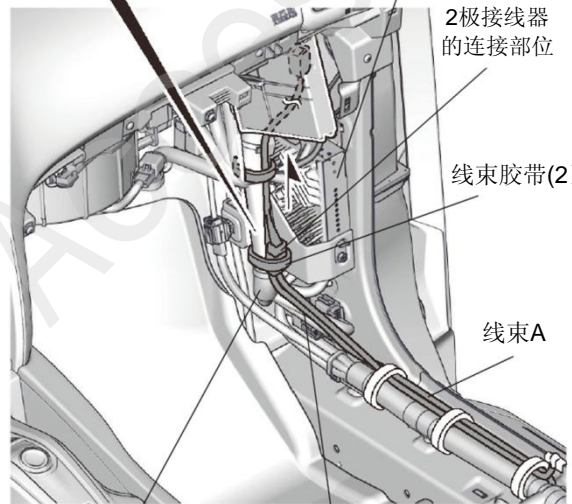


线束A的2极接线器



右前冷光迎宾踏板的2极接线器

车辆控制单元

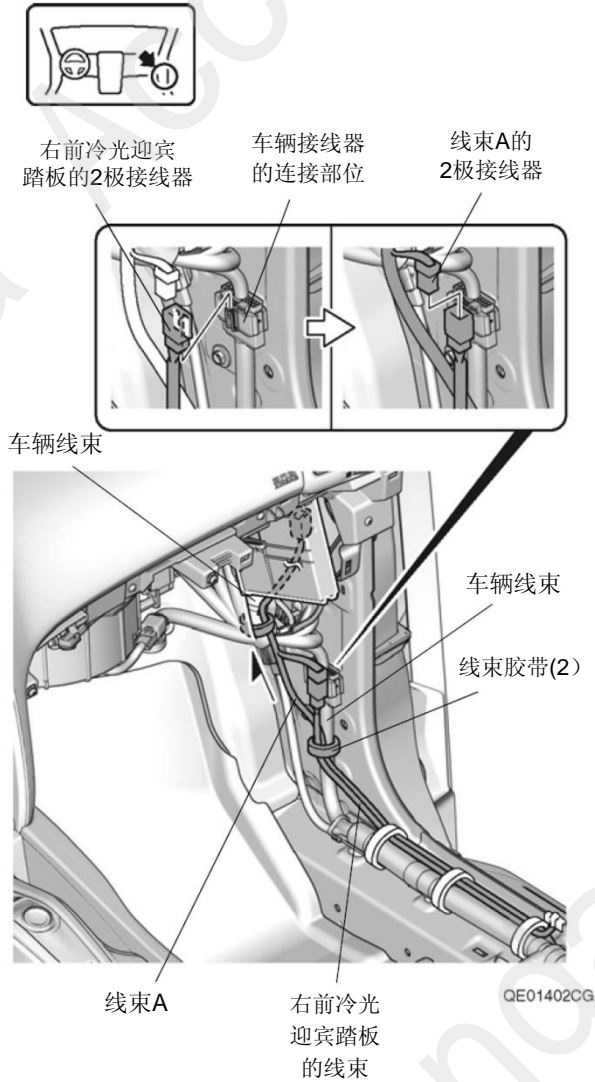


QE01401BG

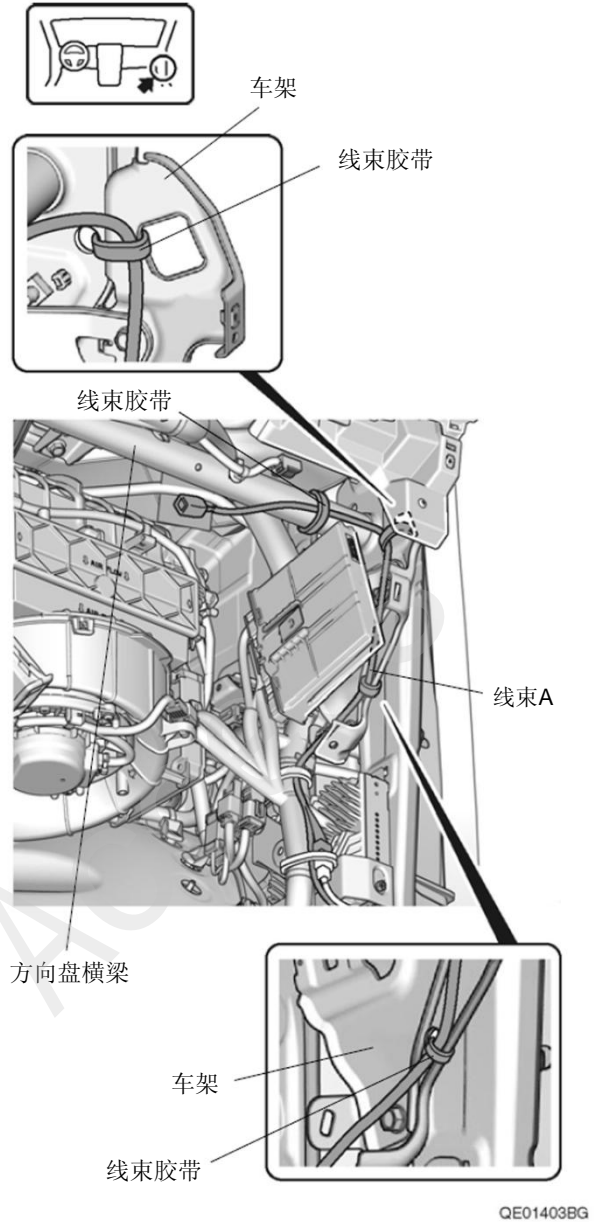
转顺序62

〈未配备车辆控制单元的车型〉

- 59. 固定右前冷光迎宾踏板的接线器。
- 60. 连接线束 A 的接线器。
- 61. 固定线束 A 和右前冷光迎宾踏板的线束。

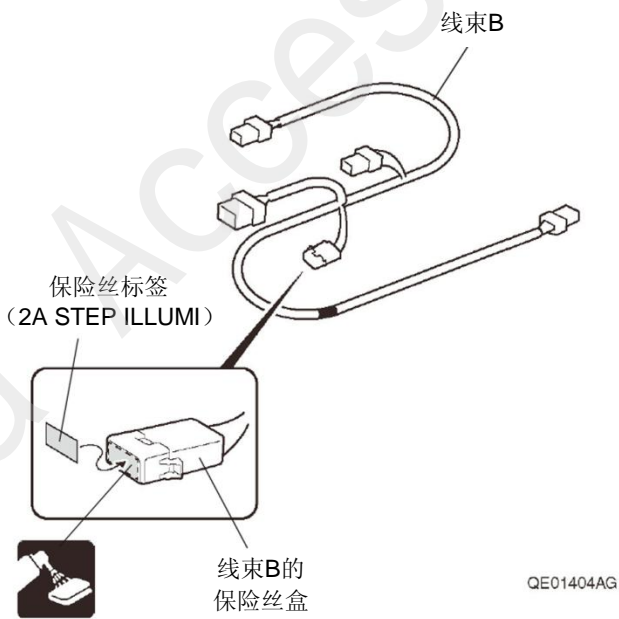


62. 固定线束 A 。

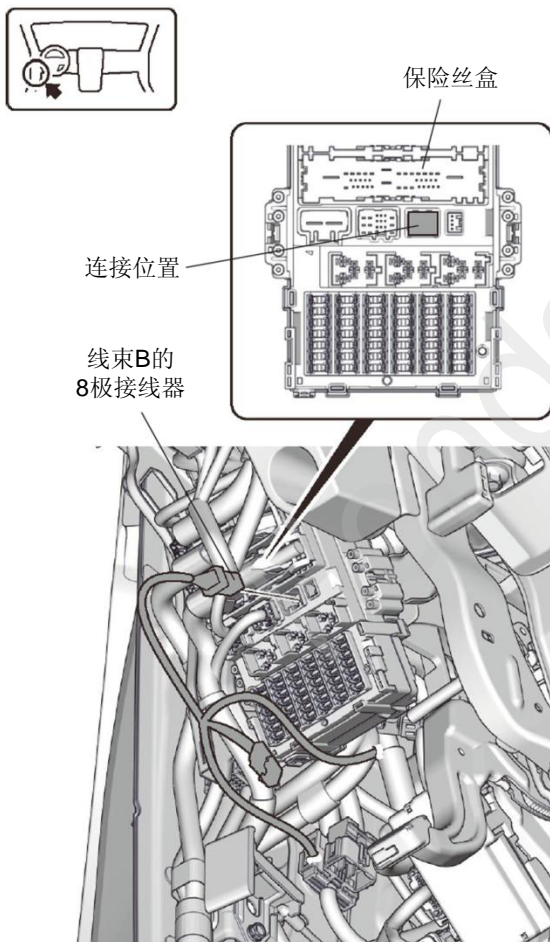


线束 B 的拉线

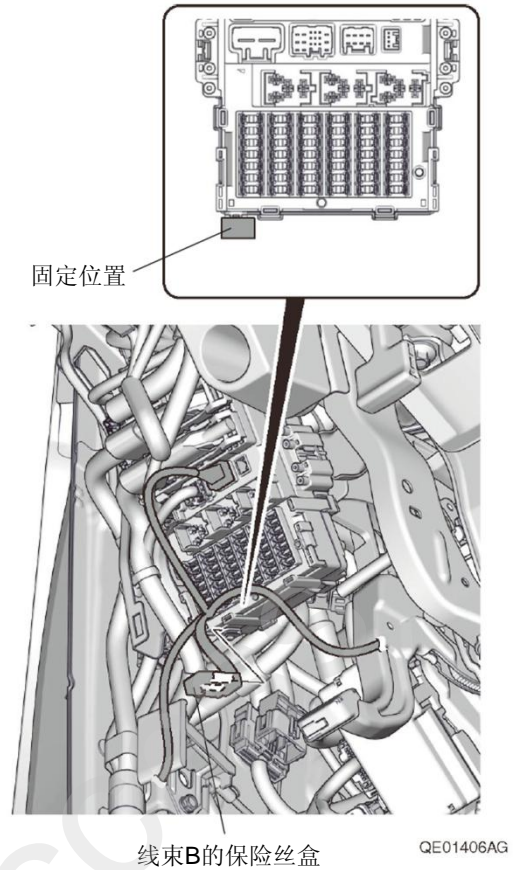
63. 粘贴保险丝标签。



64. 连接线束 B 的接线器。

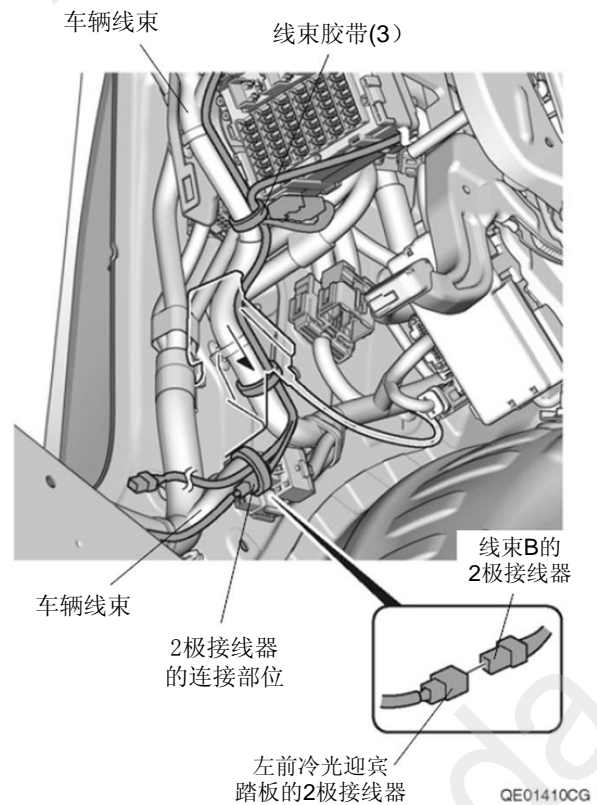


65. 固定线束 B 的保险丝盒。

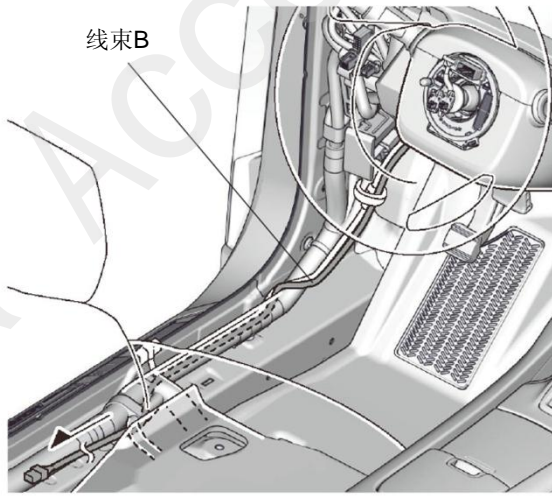
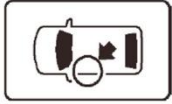


66. 连接线束 B 的接线器。

67. 固定线束 B 和接线器的连接部位。



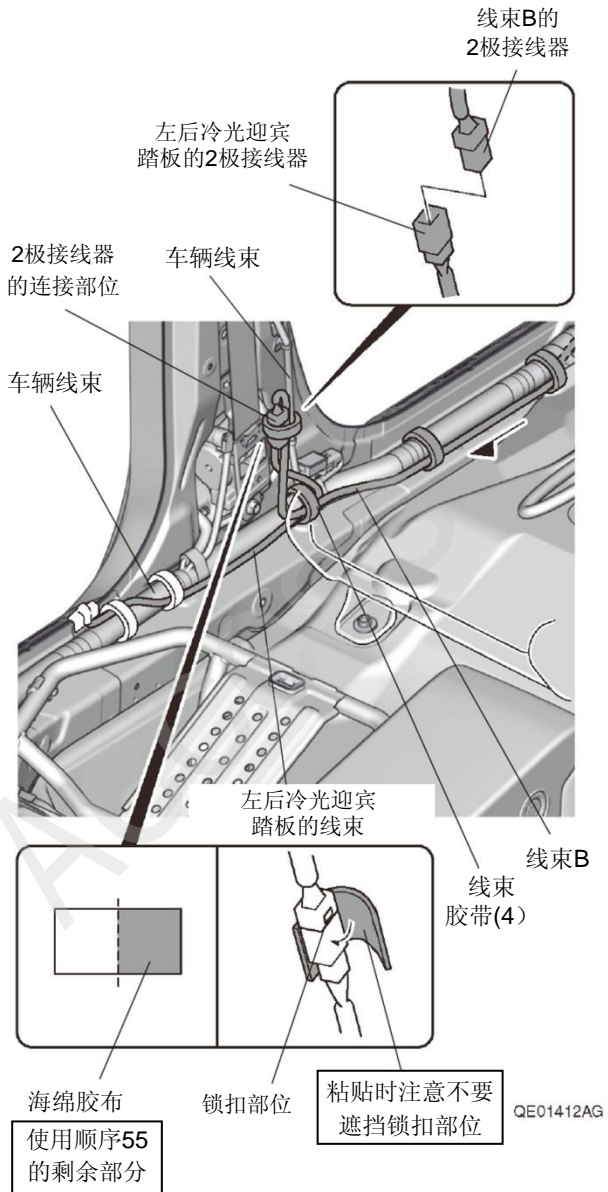
68. 铺放线束 B。



QE01411BG

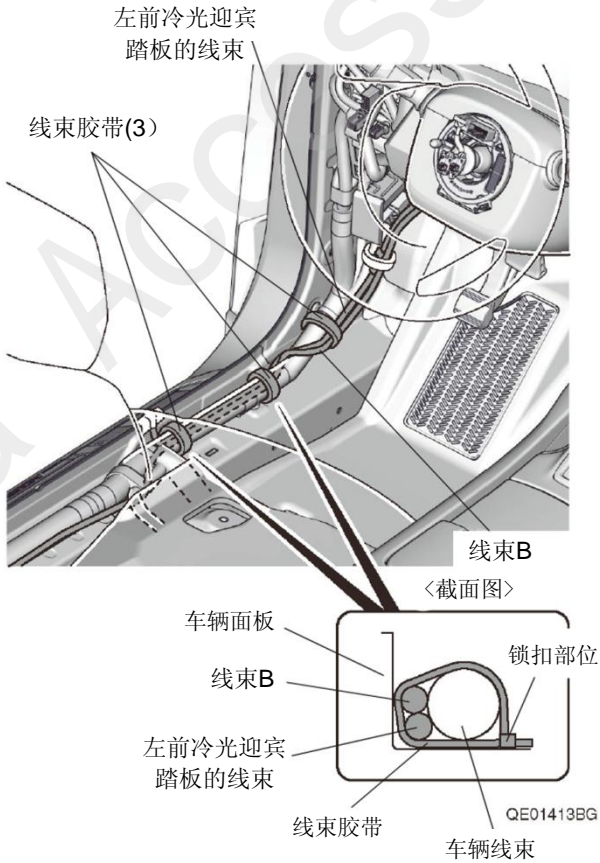
69. 连接线束 B 的接线器。

70. 固定线束 B、接线器的连接部位和左后冷光迎宾踏板的线束。

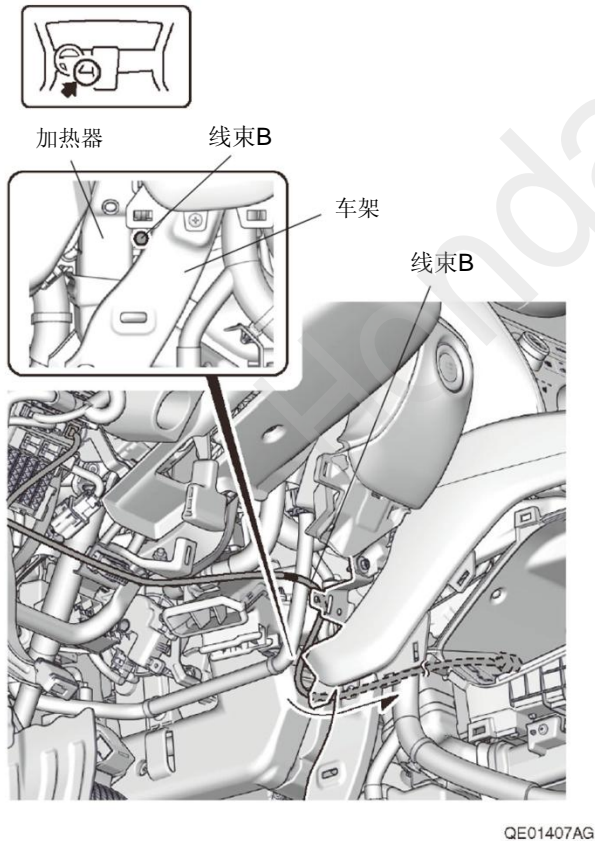


QE01412AG

71. 固定线束 B 和左前冷光迎宾踏板的线束。

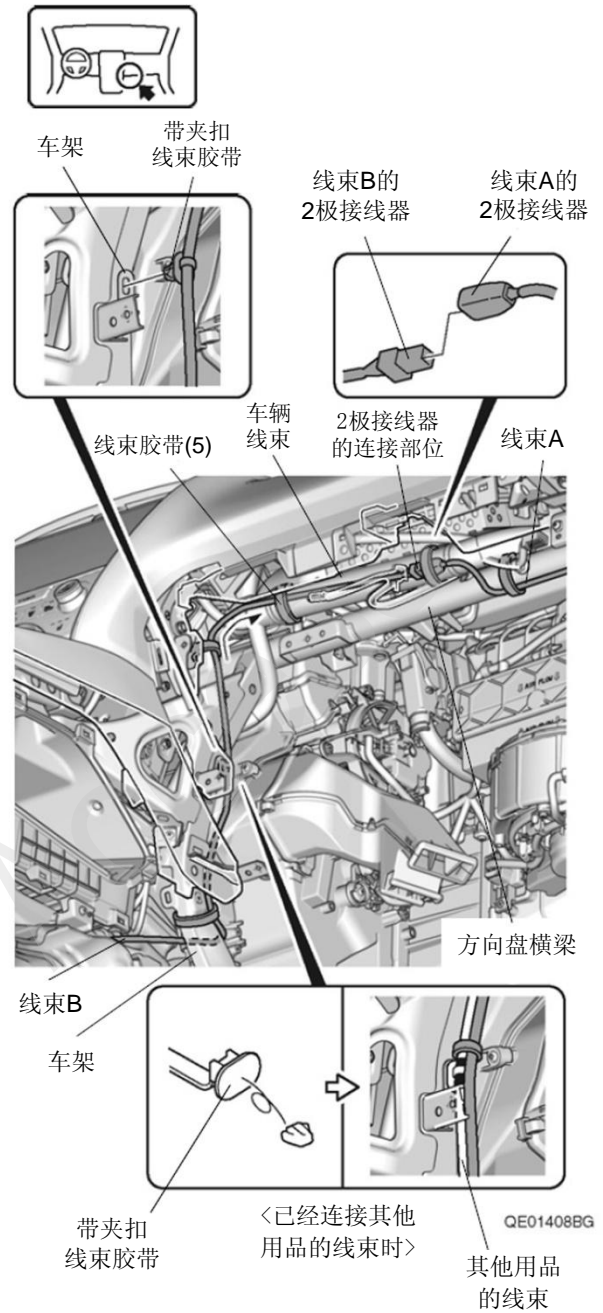


72. 铺放线束 B。

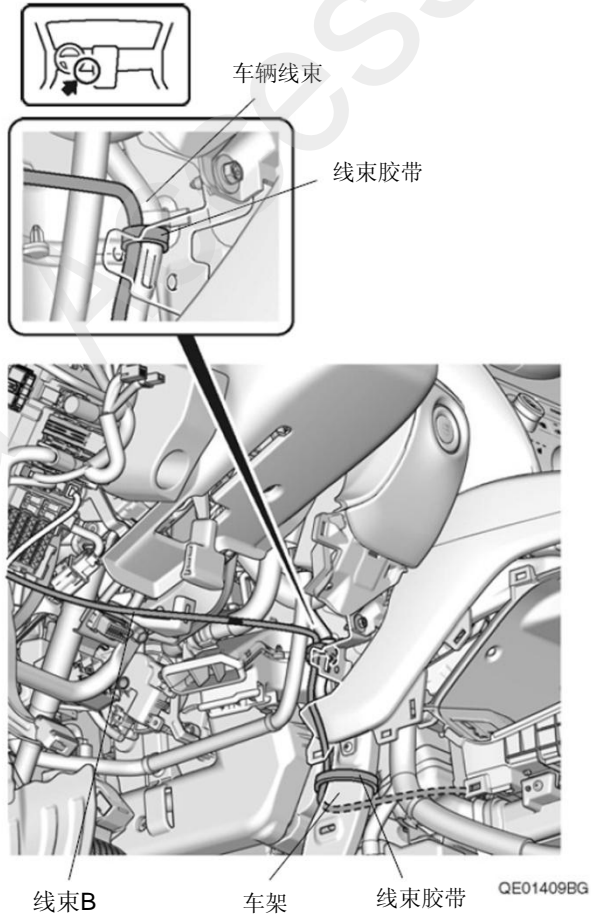


73. 连接线束 B 的接线器。

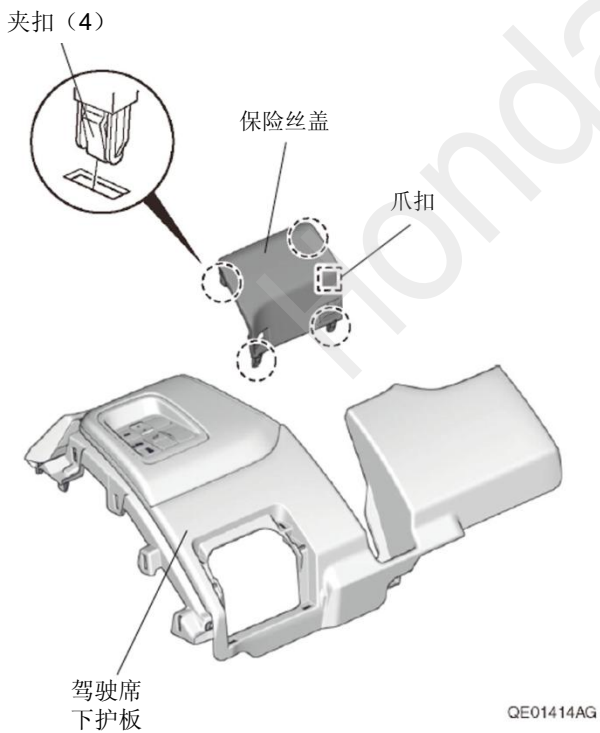
74. 固定线束 A, 线束 B 和接线器的连接部位。



75. 固定线束 B。

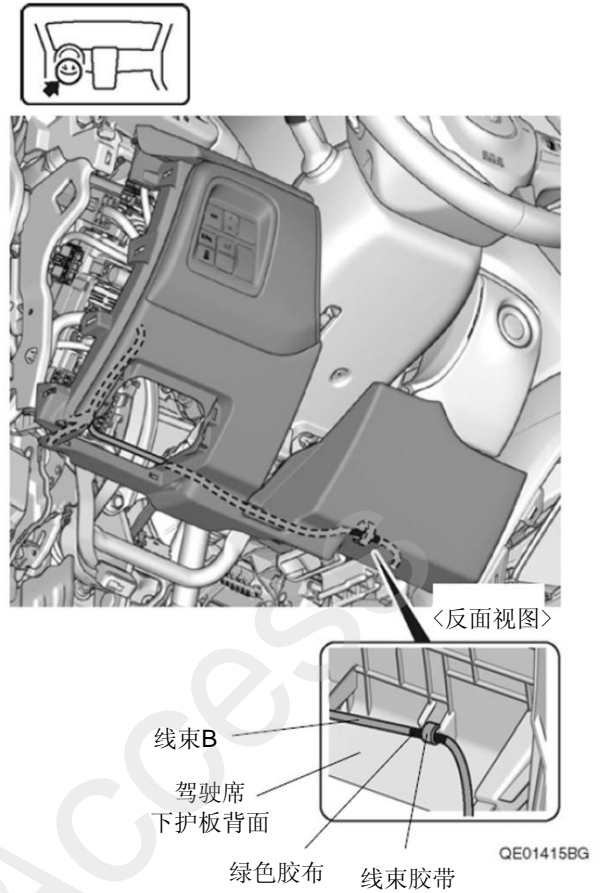


76. 拆出保险丝盖。

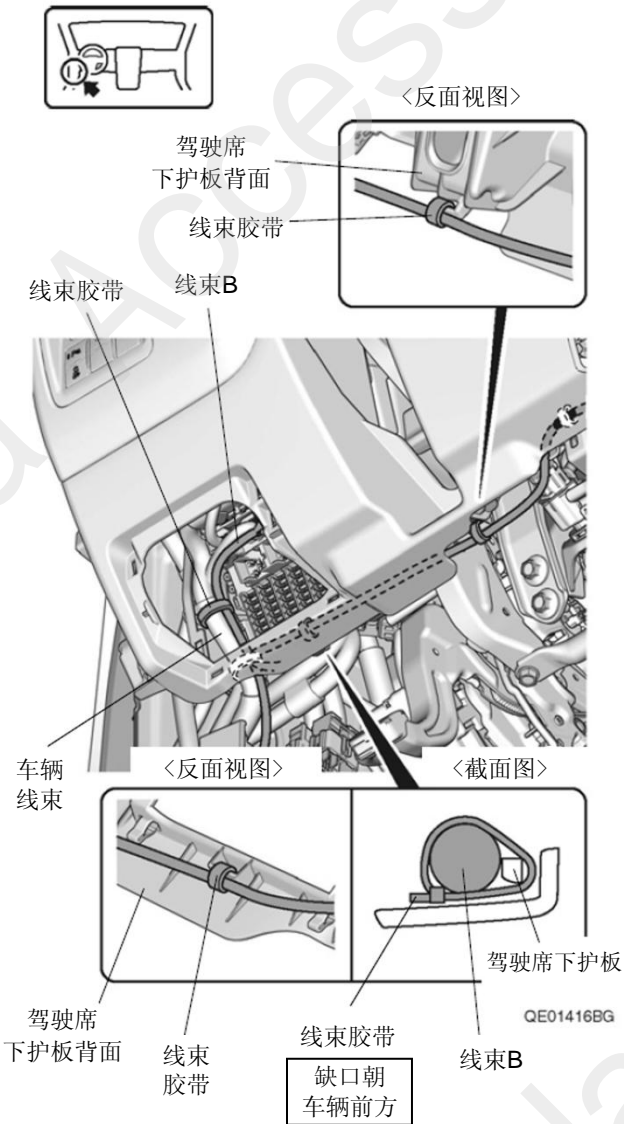


77. 固定线束 B。

78. 把驾驶席下护板装回原来位置。



79. 固定线束 B。



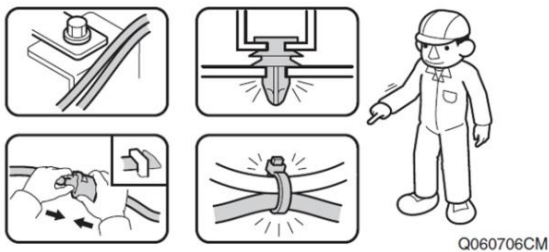
80. 有需要时可以撕掉保护膜。

安装确认

81. 确认配线和安装没有异常。

建议

- 确认没有强行拉拽、夹塞、夹住线束。
- 确认夹扣和线束胶带安装牢固，没有遗漏。

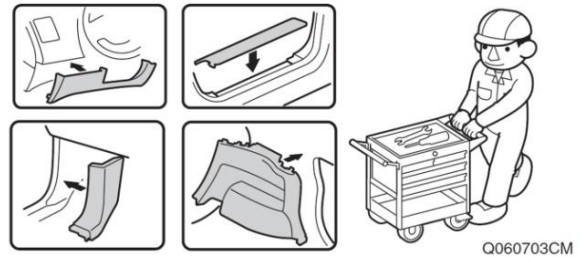


复原操作

82. 除了左侧翼子板护盖之外，把其他拆卸下来的车辆零件按原样装回。

建议

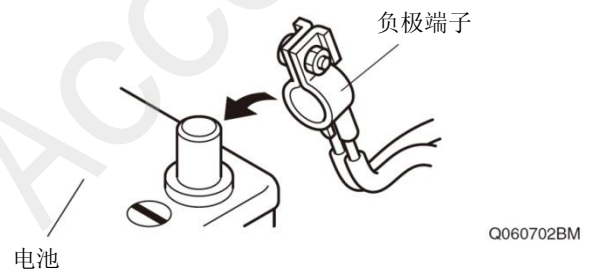
- 注意不要损伤车辆零件，夹住线束。
- 必须牢固安装夹扣、爪扣等，不能凸起。



动作确认

83. 重新连接电池的负极端子。

84. 把左侧翼子板护盖装回原来位置。

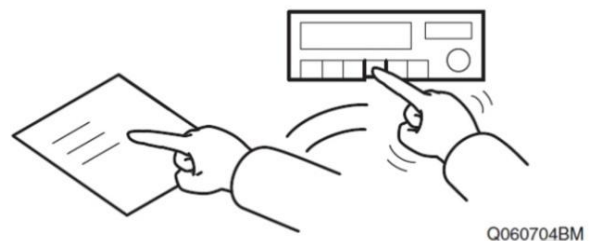


85. 打开车门，确认前后冷光迎宾踏板的迎宾灯点亮。

车辆检查

86. 确认电装产品及电子系统的运转正常。

87. 恢复各单元的安装前的设置状态。



维修保养

保险丝的位置

- 2A 保险丝的位置请参照“安装位置图”。