



更多惊喜详情，敬请扫码关注

本田纯正用品官方公众号/微信小程序

本田汽车用品（广东）有限公司

Honda Access China Corp.

中国广东省佛山市南海区狮山镇小塘三环西工业区

电话：0757 - 8663 6100

传真：0757 - 8663 6229

www.honda-access.cn

倒车雷达

(四探头)

用户手册



使用前请仔细阅读产品使用说明书

08V67-T20 - Y000-80



感谢您使用倒车雷达产品，请在使用之前仔细阅读使用说明书并妥善加以保管。

若对使用方式和售后服务有不明之处，请向本田特约店咨询。

使用说明书中所记载的画面与实际画面可能存在一定的差异，请以实际为准。

目录

前言

1. 安全注意事项..... 1

使用说明

1. 倒车雷达有效侦测范围..... 3
2. 辅助驾驶者安全倒车..... 4
3. 系统故障自我诊断..... 5

参考事项

1. 使用时的注意事项..... 7
2. 倒车雷达保养方式..... 10

警告

- 如不按照提示操作，可能会导致重大伤亡；
- 使用倒车雷达时，驾驶员仍需专注操作和安全驾驶，如过于信赖倒车雷达系统的性能有可能造成重大事故；
- 请正确理解倒车雷达系统的功能后使用；

注意

- 本使用说明书适用于纯正倒车雷达系统；
- 本使用说明书，讲解了正确使用倒车雷达系统的必要事项；
- 请注意，如音响音量过大，有可能听不到蜂鸣器报警音；
- 在车辆低速倒车时，感知到静止物体会发出警报声。但是物体的大小、形状和位置的不同，可能无法检知；
- 即使系统开启，停车前也务必确认车辆附近没有障碍物；

倒车雷达有效侦测范围

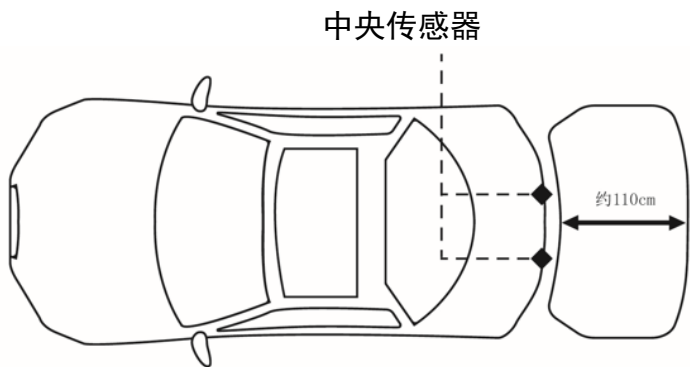
辅助驾驶者安全倒车

使用说明

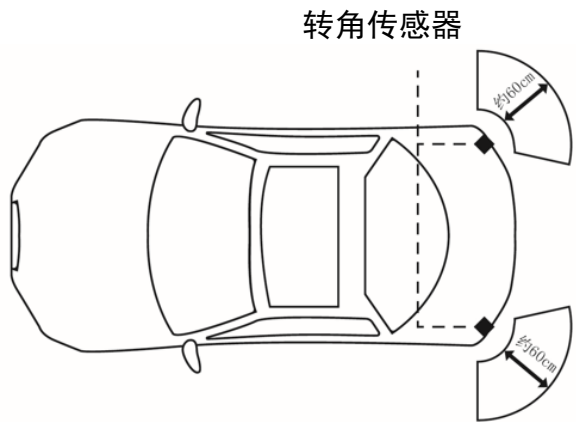
使用说明

1. 倒车雷达有效侦测范围：

(1) 中央传感器位置和有效范围：



(2) 转角传感器位置和有效范围：



2. 辅助驾驶者安全倒车：

当驾驶者将档位排入R档，倒车雷达系统启动，发出自检音一声(Di~ 0.5s)，自检完成后开始侦测车后方的障碍物；

倒车雷达系统提供了不同距离不同声音警告，以方便驾驶者可以通过报警声音分辨车后障碍物的距离，其功能如下：

蜂鸣器间歇时间	保险杠和障碍物之间的距离	
	转角传感器	中央传感器
滴~~~滴~~~ (*1) 约2秒3次	-	约110-60cm
滴~~滴~~ 约2秒6次	约60-45cm	约60-45cm
滴~滴~ 约2秒12次	约45-35cm	约45-35cm
滴 直鸣声	<35cm	<35cm

*1：在此阶段仅中央传感器检测障碍物。

系统故障自我诊断

使用说明

3. 故障诊断:

- 如果车辆接近障碍物无警报声, 请进行以下检查;

原因	解决方法
传感器被雪、泥覆盖	请用干净的布擦拭脏污 或者用清水冲洗
传感器被冰冻	请用温水溶解
在寒冷或烈日下长时间停车	请远离寒冷或烈日环境

以上检查后如故障未解决, 请咨询Honda销售店;

- 当发生以下问题时, 请将车开到Honda销售店;
 - 传感器未冻结, 雪和泥未覆盖, 挡位排入R档有连续故障警报声;
 - 挡位进入“R”位置, 无自检音;

系统故障自我诊断

使用说明

- 故障警报声音

将点火开关设为ON且挡位置于“R”位置后, 蜂鸣器鸣叫出现以下情况, 提示传感器可能发生故障:

- 转角传感器

快间歇鸣叫声音	故障传感器位置
约1.2秒2次	右侧传感器发生故障
约1.2秒3次	左侧传感器发生故障
约1.2秒4次	左右两侧传感器都发生故障

- 中央传感器

慢间歇鸣叫声音	故障传感器位置
约2秒2次	右侧传感器发生故障
约2秒3次	左侧传感器发生故障
约2秒4次	左右两侧传感器都发生故障

使用时的注意事项

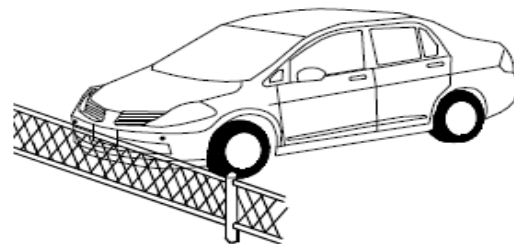
注意事项

- 本系统为在汽车倒车时，透过声波来侦测近距离的障碍物，帮助驾驶者进行距离判断之辅助工具，并非免除驾驶者之注意义务，因此驾驶者不能过份依赖本系统，请务必注意安全；
- 倒车时因超声波发送及反应之时间差，请以低速进行倒车；
- 当驾驶者在倒车时听到“Di——”之连续警告音时，请立即停止倒车；
- 使用本系统进行倒车时，请将收音机音量调低，以免听不到警告音；
- 避免强力敲击或高压水枪直接冲洗传感器，否则传感器易损坏；
- 雪、泥、水滴、异物等沾附在传感器上时易造成误动作，应随时保持干净；



使用时的注意事项

- 以下场合易造成侦测不到，请注意：
 - 障碍物为铁丝网、栅栏、锥状、锐角等狭长的反射体；



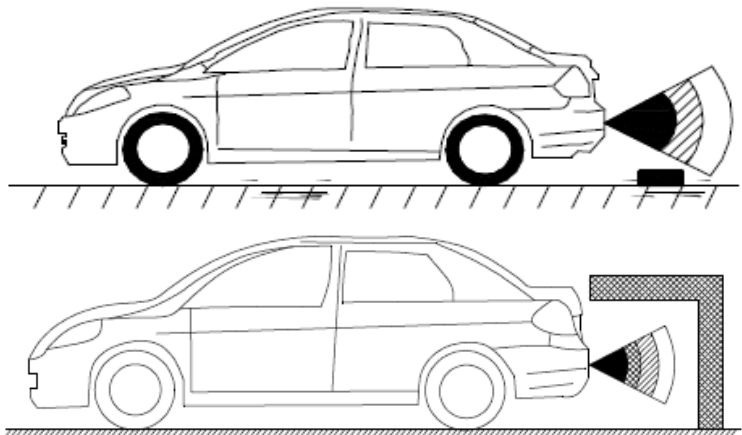
- 棉，雪等易吸收声波之物体；



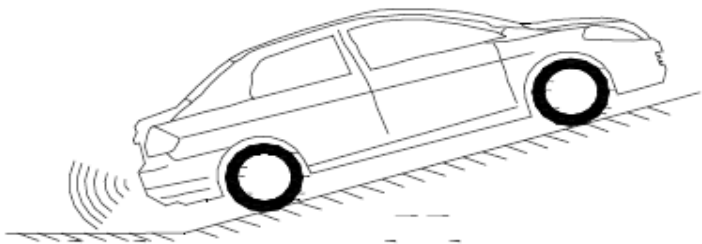
- 在天气恶劣下倒车；

使用时的注意事项

- 离地较低悬浮突出物或离地较高悬浮之物品；



- 以下场合易造成误作动，并非异常，请注意：
 - 雷达系统受到其他类超声波电气设备影响；
 - 车辆位于凹凸不平的表面，如草地、颠簸路面、坡道；



倒车雷达保养方式

倒车雷达保养方式

- 用清洁的布将倒车雷达传感器擦拭干净，如果有被泥土或者脏污覆盖时，用水（低水压）洗去倒车雷达传感器表面的污渍，再擦拭干净；



- 不可直接用高压水柱喷射或者用较大的外力按压倒车雷达传感器，这样可能造成系统故障；

