

车顶装饰条

**BREEZE**

## 安装位置图



QJ41610AA

## 为确保安装的安全（务必仔细阅读）

## 警告标志的说明


- 本书中使用以下标志来标明有可能造成操作人员或其他人受伤害的操作，以及有关安装的建议。

 危险

不遵从该指示，将导致死亡或者其他严重伤害

 警告

不遵从该指示，有可能导致死亡或者其他严重伤害

 注意

不遵从该指示，有可能导致受伤

建 议

防止导致故障、破损的建议



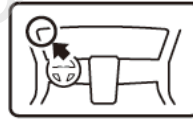
禁止事项

## 关于图标

- 使用下列图标来标明安装位置。



车身对应位置



仪表板对应位置

- 使用下列图标来标明操作中必须遵守的事项。



佩戴防护眼镜



带皮手套



双人作业



放置于擦布或毛毯上



除去毛刺



涂抹修补漆后充分干燥



保管好零件（还给客户）



用力压紧粘贴面



使用规定扭力上紧螺丝



垂直安装面操作



使用脱脂洗洁剂清洗

## 一般的注意事项

- 请按照安装说明书的记载事项及服务手册中的相关事项和信息进行操作。特别要注意安全。
- 不要划伤、损坏车辆及相关零件。
- 特别要注意夹扣和爪扣的操作。
- 由于车辆型号不同，插图有时会与实物存在差异。

## 本用品的注意事项

- 必须使用说明书指定的螺栓或螺丝等部件，否则可能导致故障产生。

## 组成配件 车顶饰条套件



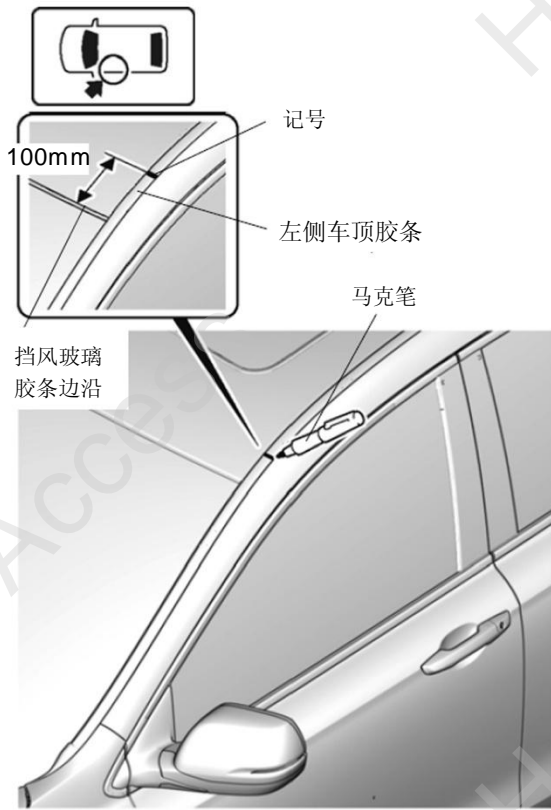
### 必要工具/用具

- 一字螺丝刀
- 直尺
- 空盒子 (高度 120mm)
- 马克笔
- 抹布
- 扭力扳手
- 撬边工具
- 内六角扳手
- 锉刀
- 锯子

## 安装方法和顺序

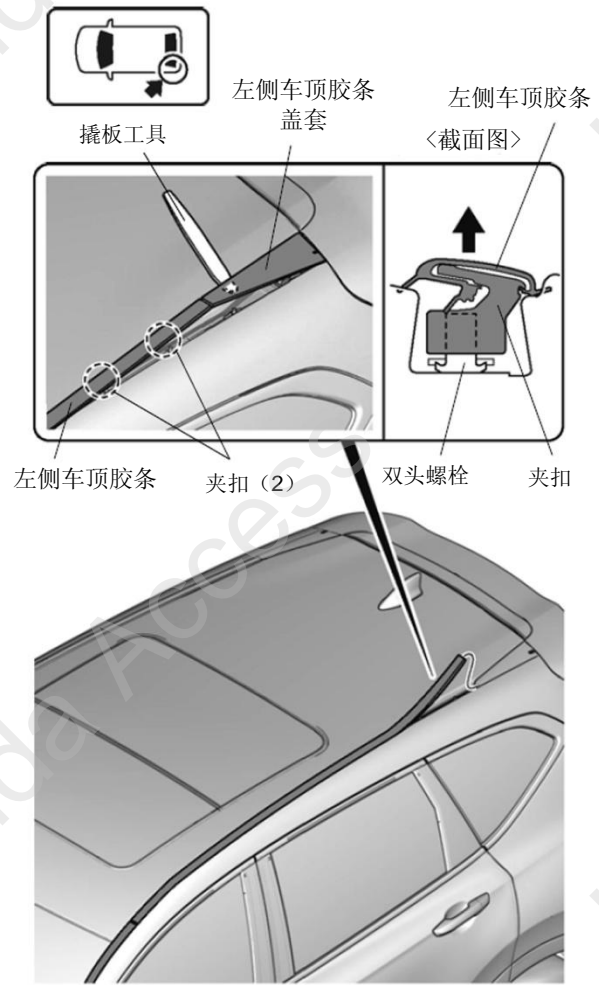
### 车辆零件的拆卸

1. 在左侧车顶胶条做记号。



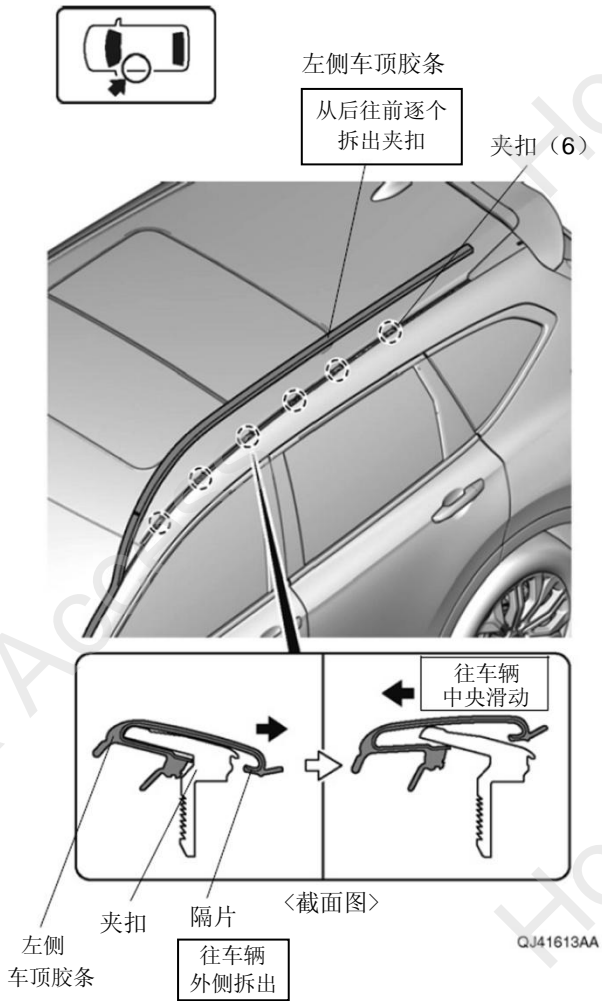
QJ41611AA

2. 拉起左侧车顶胶条。

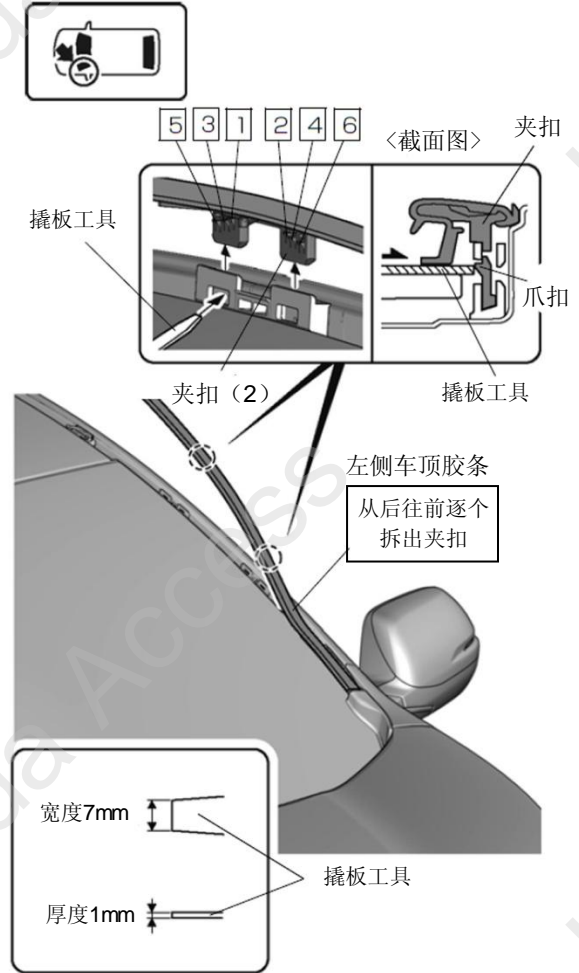


QJ41612AA

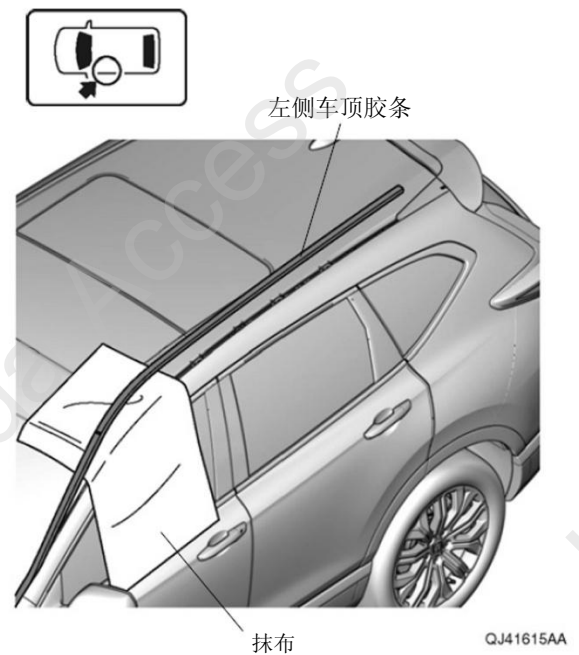
3. 拉起左侧车顶胶条。



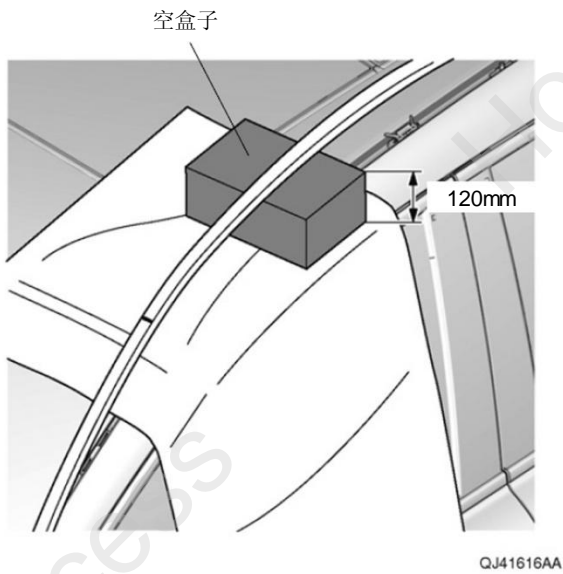
4. 拉起左侧车顶胶条。



5. 垫入抹布，保护车辆。



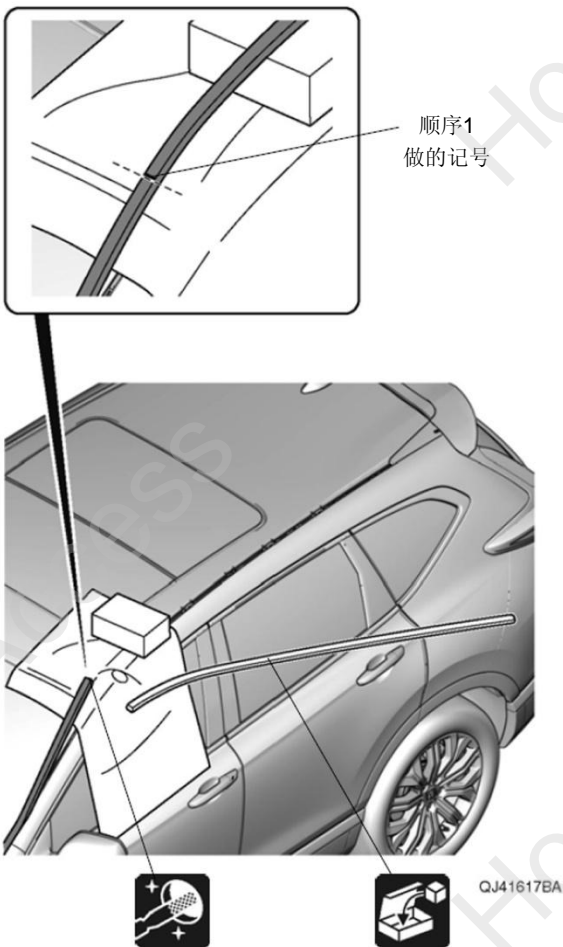
6. 垫入空盒子。



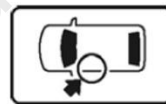
7. 切断左侧车顶胶条。

8. 取出抹布和空盒子。

9. 把左侧车顶胶条装回原来位置。

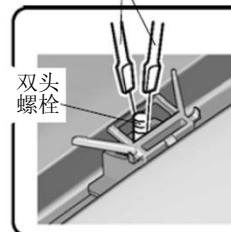


10. 拆出夹扣。



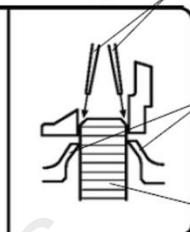
一字螺丝刀

交替插入拆出隔片



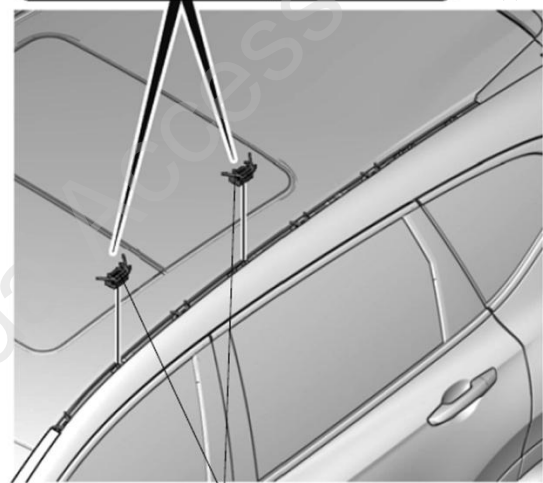
双头螺栓

<截面图> 一字螺丝刀



隔片

双头螺栓

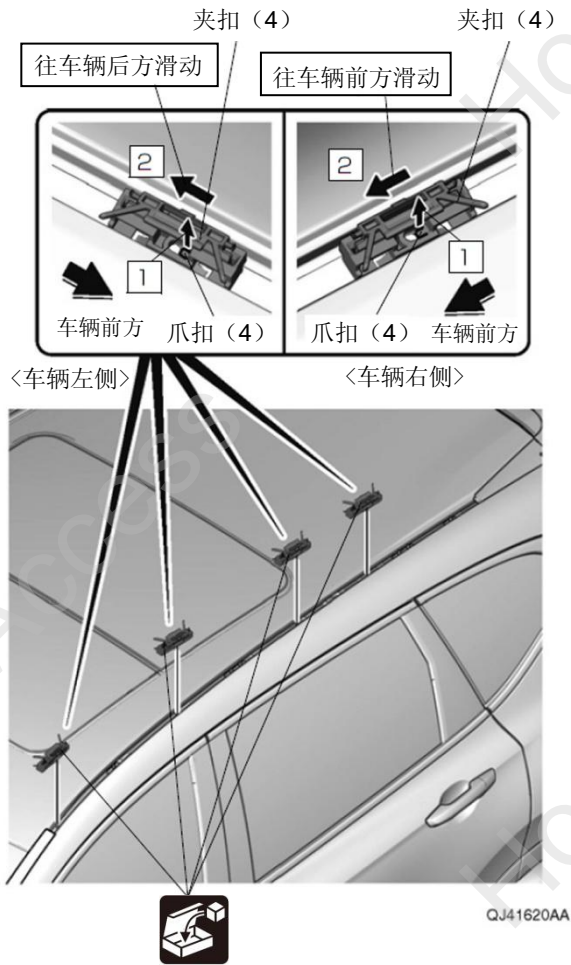


夹扣 (2)

QJ41619AA

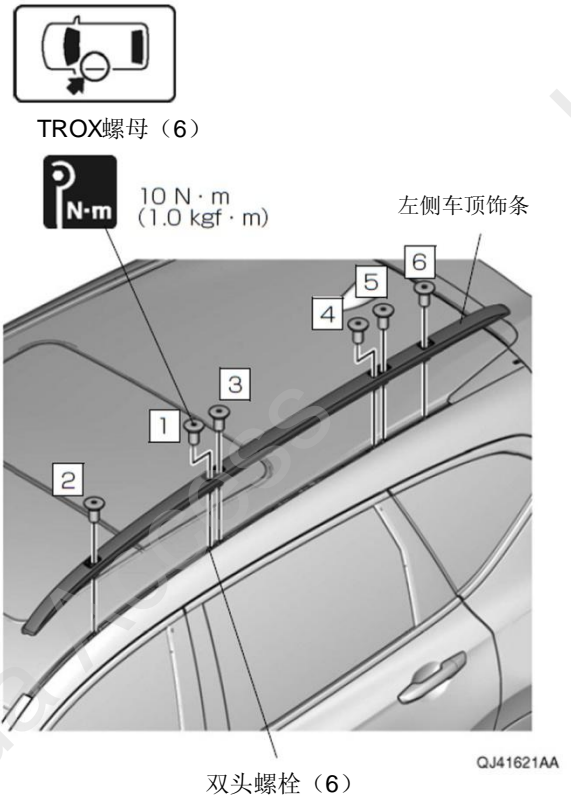


11. 拆出夹扣。

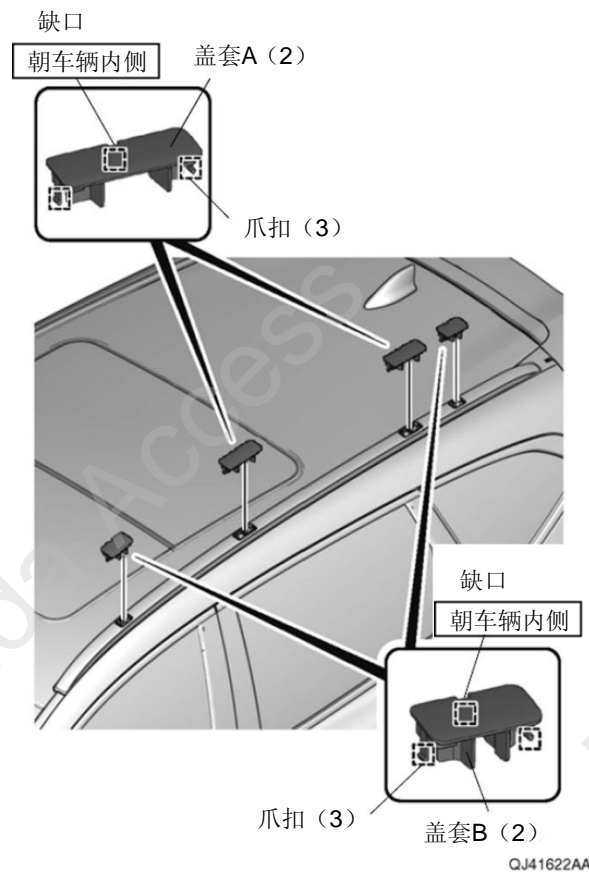


车顶装饰条的安装

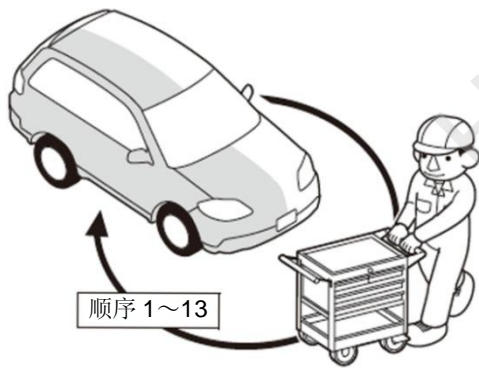
12. 安装左侧车顶饰条。



13. 安装盖套 A 和盖套 B。

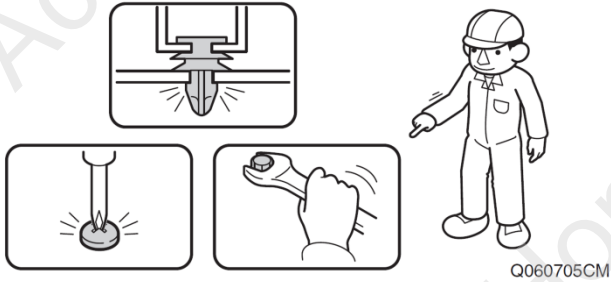


14. 另一侧也进行相同的操作。



Q9D1014AM

15. 确认安装没有异常。  
(安装完毕)



Q060705CM