



<b>产品名称：</b>	<b>后保险杠护罩</b>
<b>编号：</b>	<b>08F24-T70-H000-90</b>
外观造型与整体设计概念一致，产品与原车配合度高，增加车辆肌肉感 采用高韧性材料，汽车发生碰撞时能吸收能量，减轻碰撞，起到安全防护作用	

## 为确保安装的安全（务必仔细阅读）

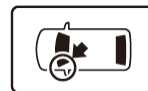
### 警告标志的说明

- 本书中使用以下标志来标明有可能造成操作人员或其他人受伤害的操作，以及有关安装的建议。

	<b>危险</b>	不遵从该指示，将导致死亡或者其他严重伤害
	<b>警告</b>	不遵从该指示，有可能导致死亡或者其他严重伤害
	<b>注意</b>	不遵从该指示，有可能导致受伤
	<b>建议</b>	防止导致故障、破损的建议
		禁止事项

### 关于图标

- 使用下列图标来标明安装的位置和操作人员的视线角度。



车身对应位置



仪表板对应位置

- 使用下列图标来标明操作中必须遵守的事项。



佩戴防护眼镜



带皮手套



双人作业



放置于纸皮箱或毛毯上



除去毛刺



涂抹修补漆后充分干燥



保管好零件（还给客户）



用力压紧粘贴面



使用规定扭力上紧螺丝



垂直安装面操作



使用脱脂洗洁剂清洗

## 一般的注意事项

- 请按照安装说明书的记载事项及服务手册中的相关事项和信息进行操作。特别要注意安全方面。
- 注意不要划伤、损坏车辆及相关零件。
- 特别要注意夹扣和爪扣的操作。
- 拆卸前应考虑如何装回原样，先确认安装时的状态后才开始拆卸零件。

## 关于本用品的注意事项

- 螺栓、螺丝等必须使用本说明书的指定零件。否则，有可能导致故障发生。

## 组成配件

后保险杠下饰板



定位纸板



母扣(2)



夹扣(3)



底涂包



## 必要工具/用具

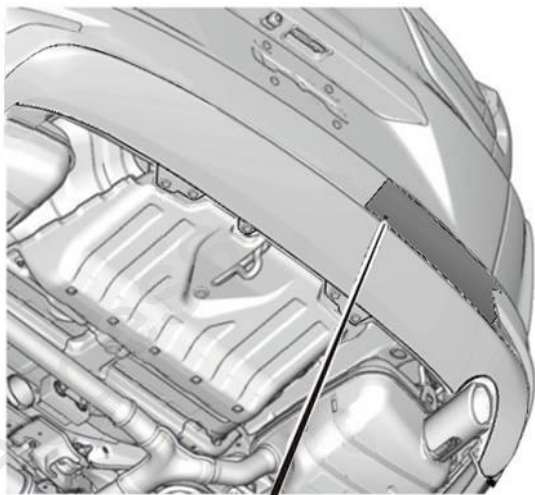
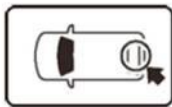
- |         |        |         |
|---------|--------|---------|
| • 夹扣拔取器 | • 胶布   | • 图钉    |
| • 电钻    | • 钻头   | • 扳手    |
| • 卡尺    | • 锉刀   | • 六角棒扳手 |
| • 扭力扳手  | • 防护眼罩 | • 包封胶布  |

## 易损零件准备

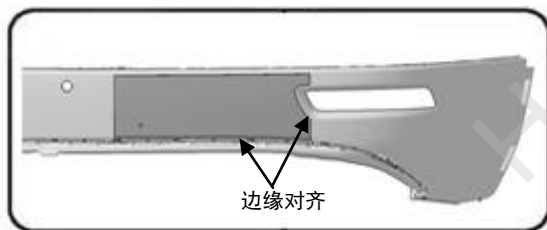
## 安装方法和顺序

### 后保险杠下饰板的安装

1. 放置定位纸板。

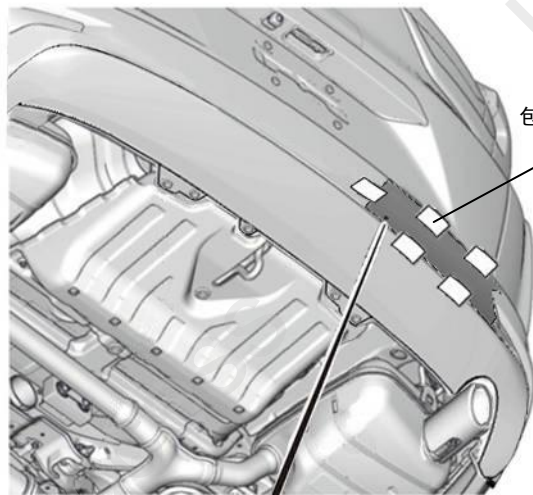
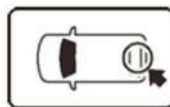


定位纸板



边缘对齐

2. 固定定位纸板，在后保险杠上做记号。

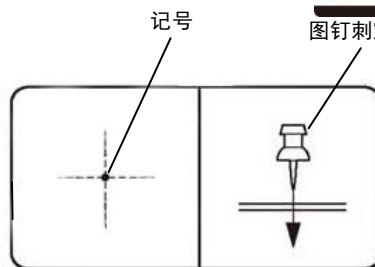


包封胶布

定位纸板标记处

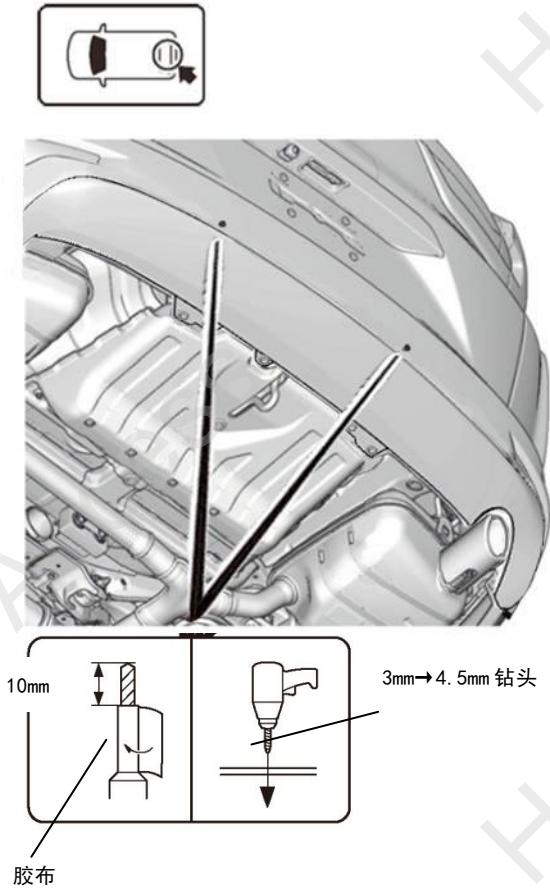


图钉刺穿

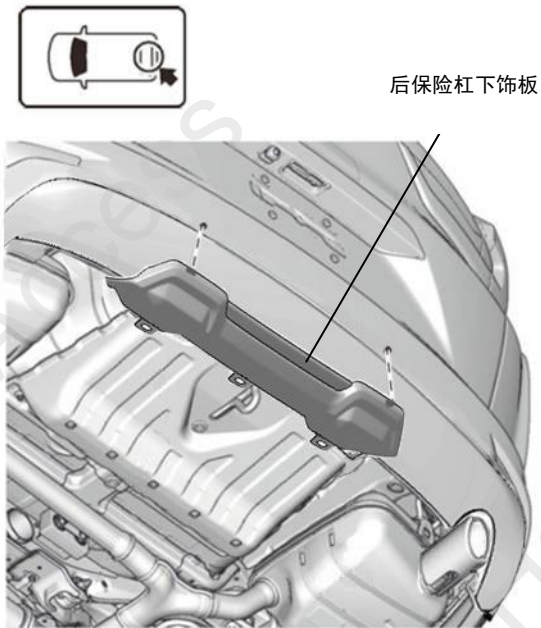


记号

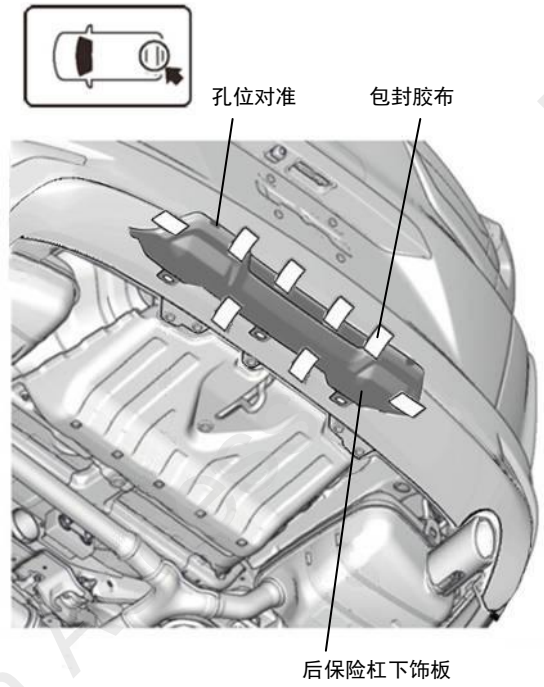
3. 取下定位纸板, 在另一侧使用相同的方法做记号。
4. 根据记号在后保险杠上开孔。



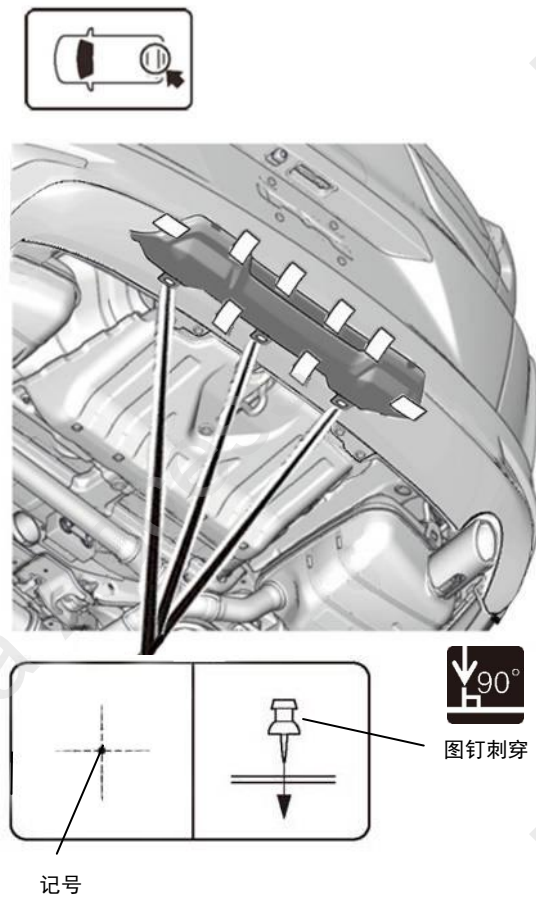
5. 对准后保险杠孔位。



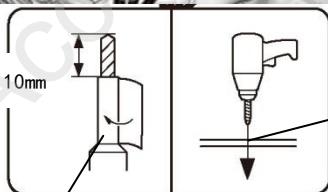
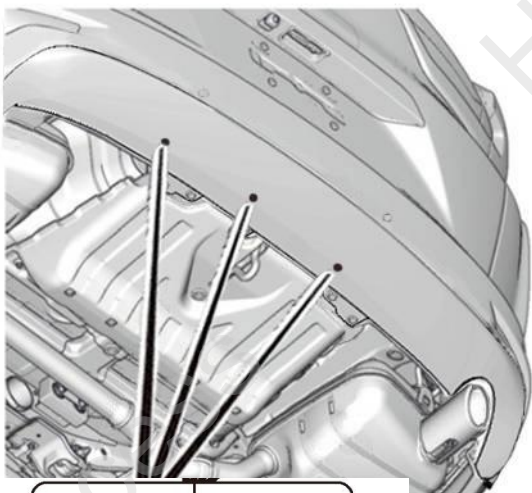
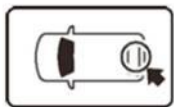
6. 暂时固定后保险杠下饰板。



7. 在后保险杠上做记号。



8. 根据记号在后保险杠上开孔。

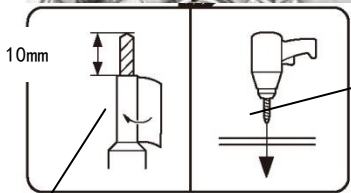
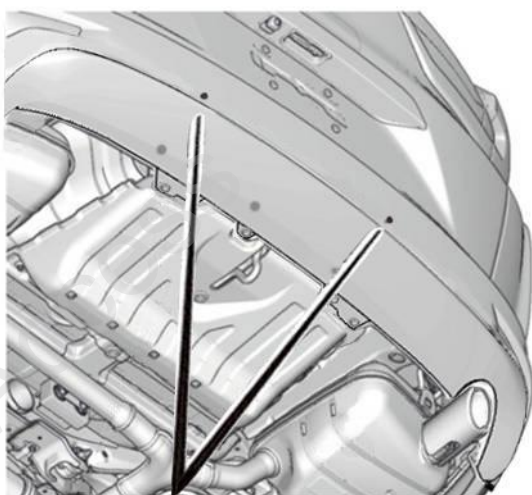
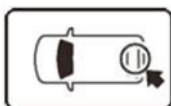


10mm

8mm→10mm 钻头

胶布

9. 继续在后保险杠上开孔。

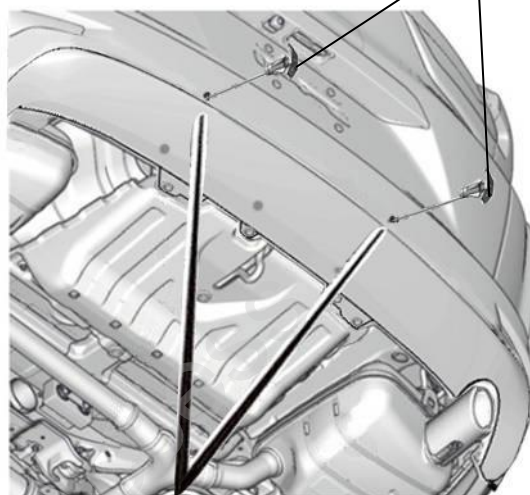
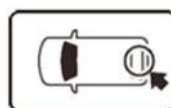


10mm

6mm→9mm→12mm  
钻头

胶布

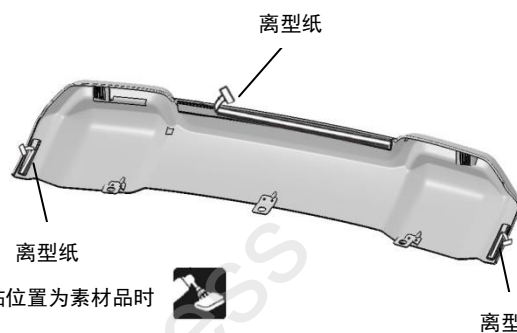
10. 安装母扣。



母扣 (2)

11. 揭开后保险杠下饰板离型纸。

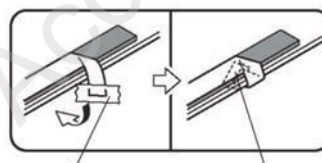
两侧 3M 胶粘贴位置为  
素材品时：请先使用底涂包除脂。  
涂装品时：无需使用底涂包除脂。



粘贴位置为素材品时

粘贴位置为素材品时

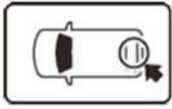
粘贴位置为素材品时



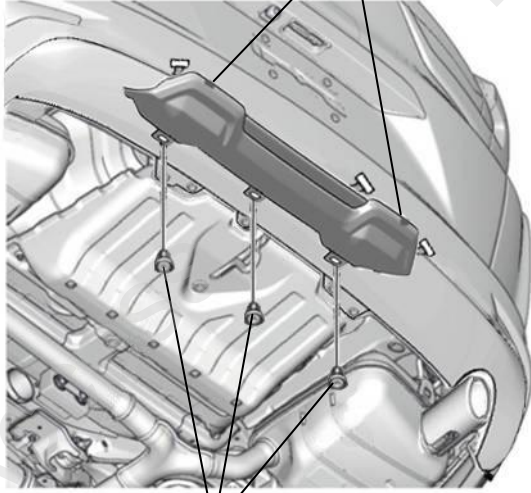
包封胶布

暂时固定

12. 安装后保险杠下饰板。

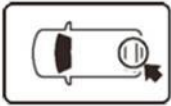


公扣对准母扣安装

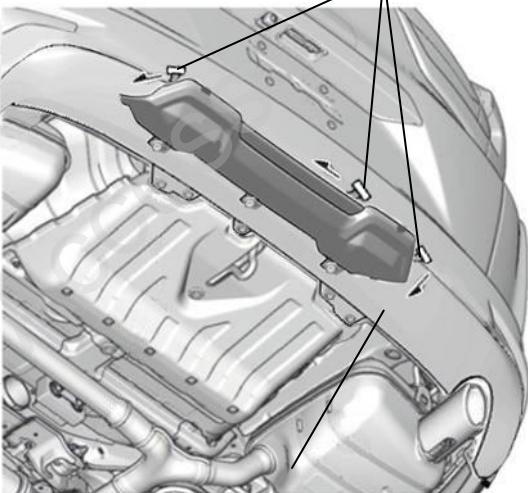


卡扣 (3)

13. 撕掉后保险杠下饰板离型纸并压紧。



离型纸 (3)



安装确认

建议

- 公扣与母扣要卡紧到位。
- 注意微调饰条使左右间隙均匀。

14. 确认安装没有异常。

