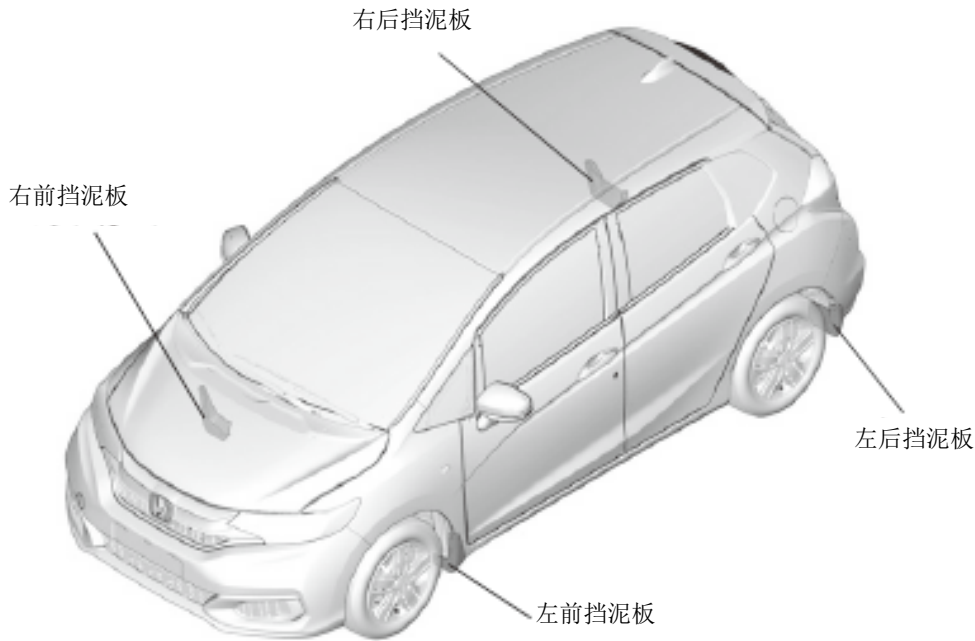


挡泥板	<i><b>FIT</b></i>
-----	-------------------

### 安装位置图



## 为确保安装的安全（务必仔细阅读）

### 警告标志的说明

• 本书中使用以下标志来标明有可能造成操作人员或其他人受伤害的操作，以及有关安装的建议。



不遵从该指示，将导致死亡或者其他严重伤害



不遵从该指示，有可能导致死亡或者其他严重伤害



不遵从该指示，有可能导致受伤



防止导致故障、破损的建议，以及有助于操作的知识点



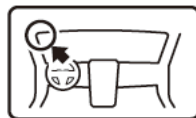
禁止事项

## 关于图标

- 使用下列图标来标明安装的位置和操作人员的视线角度。



车身对应位置



仪表板对应位置

- 使用下列图标来标明操作中必须遵守的事项。



佩戴防护眼镜



双人作业



除去毛刺



保管好零件（还给客户）



使用规定扭力上紧螺丝



使用脱脂洗洁剂清洗



带皮手套



放置于纸皮箱或毛毯上



涂抹修补漆后充分干燥



用力压紧粘贴面



垂直安装面操作

## 一般的注意事项

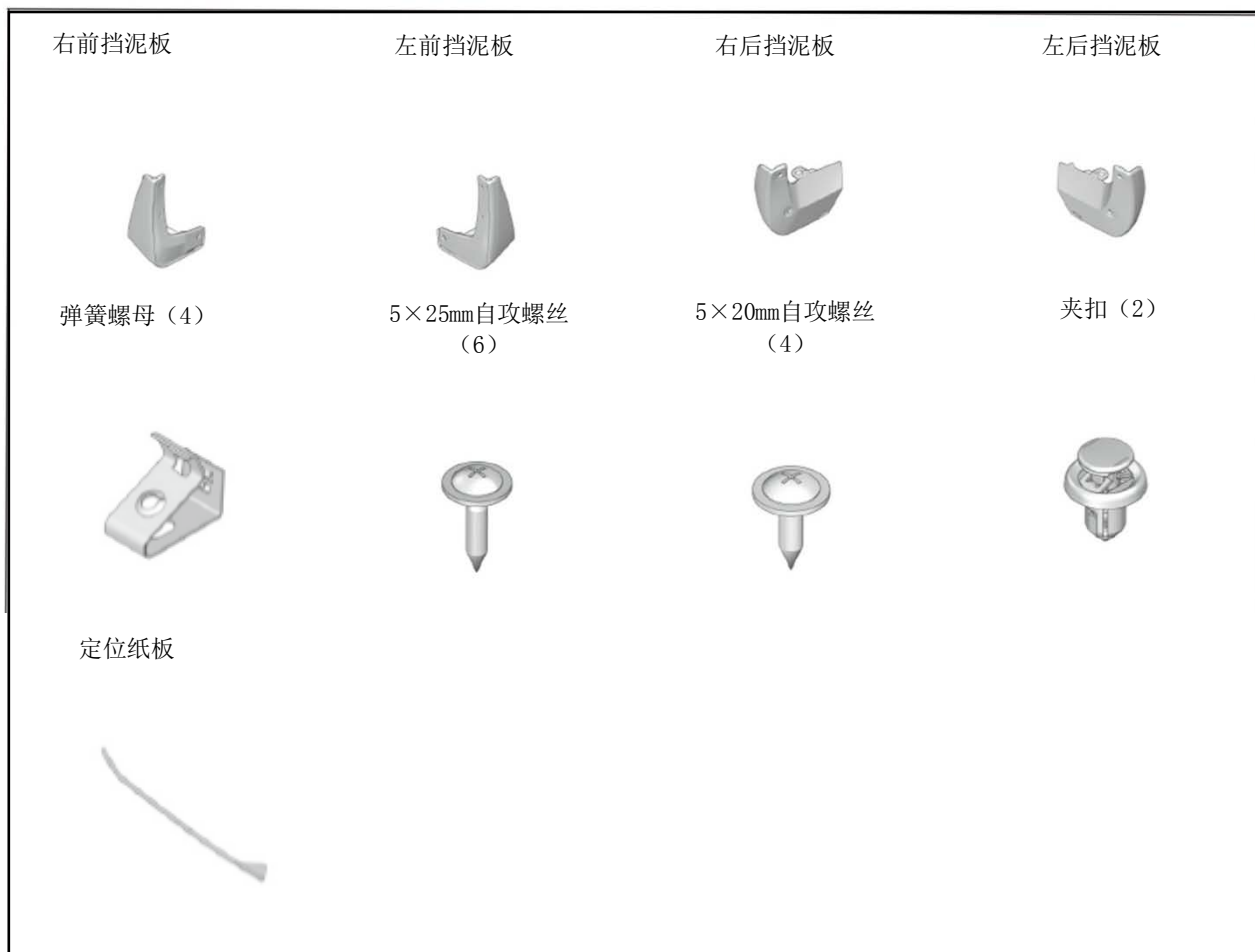
- 请按照安装说明书的记载事项及服务手册中的相关事项和信息进行操作。特别要注意安全。
- 不要划伤、损坏车辆及相关零件。
- 特别要注意夹扣和爪扣的操作。
- 拆卸前应考虑如何装回原样，先确认安装时的状态后才开始拆卸零件。

## 关于本用品的注意事项

- 螺栓、螺丝等必须使用本说明书的指定零件。否则，随意使用类似的零件有可能导致故障发生。

## 组成配件

### 挡泥板套件



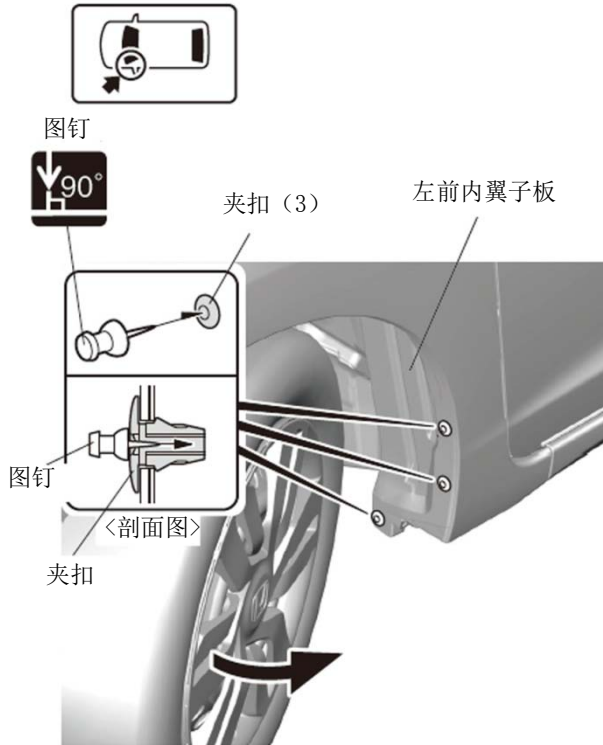
## 必要工具/用具

- 十字螺丝刀
- 短柄十字螺丝刀
- 钻头
- 毡头笔
- 图钉
- 锉刀
- 防护眼罩
- 夹扣拔除器
- 扭力扳手
- 电钻
- 裁纸刀
- 包封胶布

## 安装方法和顺序

### 前挡泥板的安装

1. 逆时针方向打尽方向盘。
2. 在夹扣上刺穿孔。



QC01502AK

3. 安装左前挡泥板。

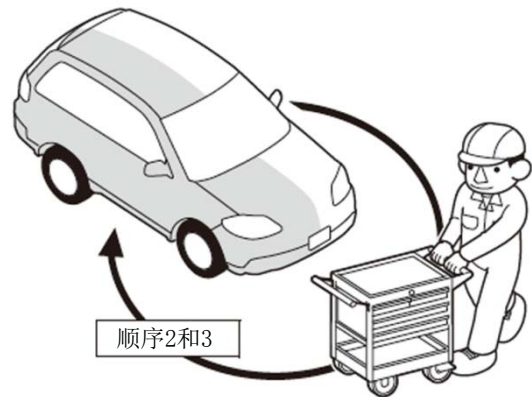
### 建议

- 安装时确认挡泥板和车身之间没有间隙。
- 确认挡泥板牢固安装。

左前挡泥板

5 × 25mm  
自攻螺丝 (3)

4. 顺时针方向打尽方向盘。
5. 另一侧也进行相同操作。



Q9D1012AE

## 后挡泥板的安装

6. 拆出左后翼子板罩。

自攻螺丝

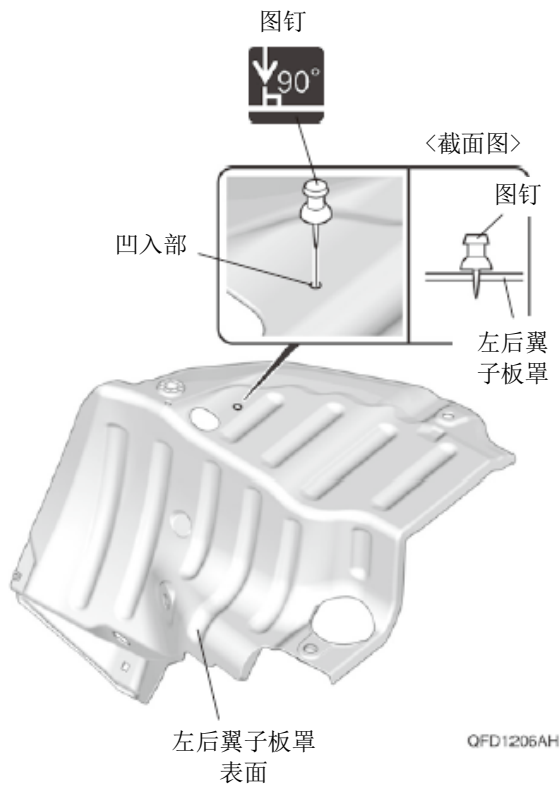
后保  
险杠

后保险杠

夹扣 (4)

左后翼子板罩

7. 在左后翼子板罩上做记号。



8. 在左后翼子板罩上开孔。

电钻

3mm→6mm→8mm→  
10mm钻头

记号

9. 剪掉左后翼子板罩。

10. 按照原样安装左后翼子板罩。

沿着记号剪掉

左后翼子板  
罩背面

11. 拆出右后翼子板罩。

自攻螺丝

后保险杠

右后翼子板罩

夹扣 (3)

12. 在右后翼子板罩上做记号。

图钉

<截面图>

图钉

右后翼子板罩

凹入部

右后翼子板罩表面

13. 在右后翼子板罩上开孔。

电钻

3mm→6mm→  
8mm→10mm 钻头

记号

14. 剪掉右后翼子板罩。

15. 按照原样安装右后翼子板罩。

沿着记号剪掉

右后翼子板背面罩

16. 固定定位纸板。

与后保险杠的  
末端对齐

后保险杠  
包封胶布  
定位纸板

17. 在后保险杠上做记号。

18. 撕下定位纸板。

V形槽口 (4)

记号 (4)

毡头笔

19. 安装弹簧螺母。

**建 议**

- 安装时注意弹簧螺母的朝向。

20. 拆出自攻螺丝。

5×20mm 自攻螺丝

安装弹簧  
螺母后拆出

对齐记号 记号 (2)

<截面图>

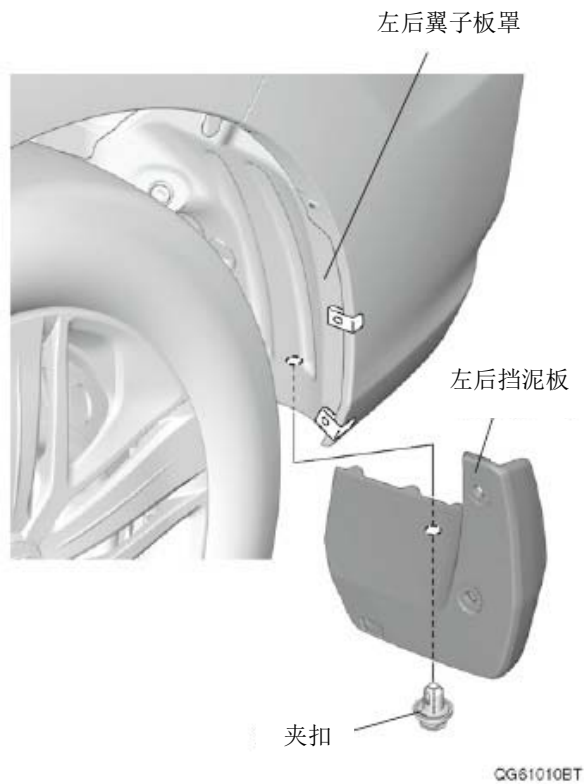
后保险杠

5×20mm  
自攻螺丝

弹簧螺母 一边抵接住  
一边安装

弹簧螺母 (2)

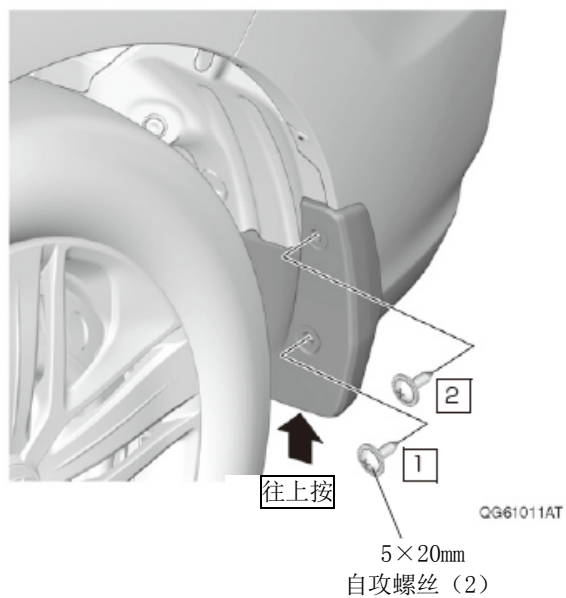
21. 安装左后挡泥板。



22. 固定左后挡泥板。

### 建议

- 安装时注意挡泥板与车身之间不留间隙。
- 确认挡泥板牢固安装。



23. 翻转定位纸板。

24. 另一侧也进行相同操作。

顺序16~22

### 安装确认

25. 确认安装没有异常。